



### Beschreibung

IP66, SKI. SKII auf Anfrage. IK07. Korrosionsbeständiger Aluminiumguss. PCS beschichtete Edelstahlschrauben. 5CE Korrosionsschutz. CCG® Silikondichtung. Sicherheitsglas. Zwei Kabeleinführungen. Eingebaute elektronische Betriebsgeräte, thermisch getrennt. CAD-optimierte OLC® One LED Concept Technik zur Lichtlenkung und Entblendung. Eingebaute LED Platine. Die Leuchte wird anschlussfertig geliefert und muss zur Installation nicht geöffnet werden.

Variante mit 2200 K erhältlich, bei Bestellung bitte angeben.

Geeignet für die Montage bis max. 40 mm Deckenstärke. Für die Montage in Betondecken wird ein Einbautopf benötigt, der separat bestellt werden muss. Deckenbündige oder erhabene Montage.

Leuchte zur Installation in chlorhaltigen Atmosphären wie z.B. in Schwimmbädern nicht geeignet. Sonderausführung zur Installation in chlorhaltigen Atmosphären auf Anfrage, bei Bestellung bitte angeben.

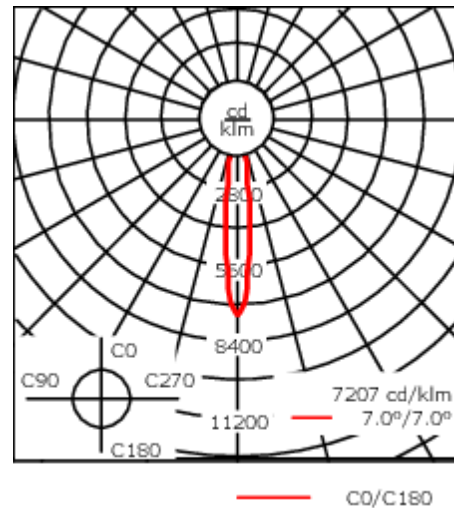
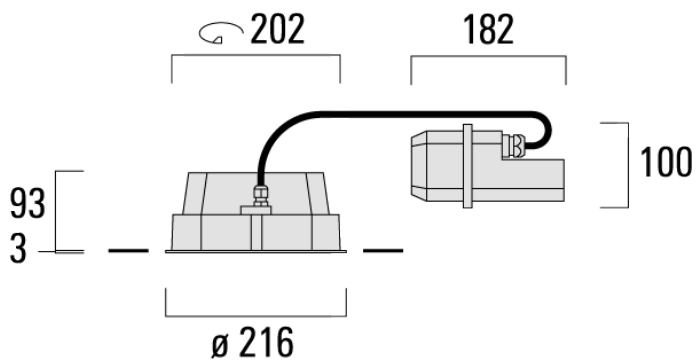
Gewicht	4.00 kg
Lichtverteilung	symmetrisch extrem engstrahlend [EE]
Lichtquelle	LED-24/48W / 700 mA - 2700 K
CRI	80
Netz	EVG
LEDs	24
Bemessungsleistung	54 W

### Nominal Lichtstrom (lm)

LED Lumen	270
Total Lumen	6480
Tj	85

### Bemessungslichtstrom (lm)

LED Lumen	232.2
Total Lumen	5573.3
Ta	25



## Spezifikationen

### Materialbeschreibung

Gehäuse	Korrosionsbeständiger Aluminiumguss
Abdeckung	Sicherheitsglas
Farben	<div style="display: flex; align-items: center;"> <div style="width: 20px; height: 15px; background-color: black; margin-right: 5px;"></div> <span>RAL9004 Signalschwarz</span> </div> <div style="display: flex; align-items: center;"> <div style="width: 20px; height: 15px; background-color: gray; margin-right: 5px;"></div> <span>RAL9007 Graualuminium</span> </div> <div style="display: flex; align-items: center;"> <div style="width: 20px; height: 15px; background-color: darkgray; margin-right: 5px;"></div> <span>RAL7016 Anthrazitgrau</span> </div> <div style="display: flex; align-items: center;"> <div style="width: 20px; height: 15px; background-color: lightgray; margin-right: 5px;"></div> <span>RAL9016 Verkehrsweiß</span> </div>
Dichtung	CCG® Silikondichtung
Schrauben	PCS beschichtete Edelstahlschrauben
Schutzart	IP66
Schlagfestigkeit	IK07
Korrosionsbeständigkeit	5CE

**134-1917**

**DOC140 LED**

**we-ef**

### **Elektrische Beschreibung**

---

Netzgerät / Standard. Variante mit DALI erhältlich, bei Bestellung bitte angeben.  
Vorschaltgerät

---

### **Weitere Informationen**

---

Lebensdauer Ta=25° L90B10 > 90000h  
Energieeffizienzklasse C-D (Lichtquelle)

---

**WE-EF Switzerland AG**

Himmelrichstrasse 6, 6003 Luzern - Tel: +41 41 210 49 95  
info.switzerland@we-ef.com - [https://we-ef.com/ch\\_de](https://we-ef.com/ch_de)  
Technische Änderungen und Irrtümer vorbehalten. - Erstellt am 23.11.2024

**134-1917**

**DOC140 LED**

**we-ef**

## **Steuerung**

### **DALI interface**

---

Beschreibung	Artikelnummer	C
DALI interface	430-0013	90

---

#### **WE-EF Switzerland AG**

Himmelrichstrasse 6, 6003 Luzern - Tel: +41 41 210 49 95

info.switzerland@we-ef.com - [https://we-ef.com/ch\\_de](https://we-ef.com/ch_de)

Technische Änderungen und Irrtümer vorbehalten. - Erstellt am 23.11.2024

134-1917

DOC140 LED

**we-ef**

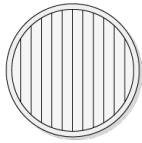
## Optisches Zubehör

### Streulinse bandförmig

---

Beschreibung	Artikelnummer	C1
IO-180-DOC140-LED	134-1760	160

---



C1

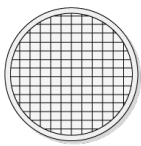
---

### Streulinse allseitig

---

Beschreibung	Artikelnummer	C1
IO-360-DOC140-LED	134-1762	160

---



C1

---

#### WE-EF Switzerland AG

Himmelrichstrasse 6, 6003 Luzern - Tel: +41 41 210 49 95

info.switzerland@we-ef.com - [https://we-ef.com/ch\\_de](https://we-ef.com/ch_de)

Technische Änderungen und Irrtümer vorbehalten. - Erstellt am 23.11.2024

**134-1917**

**DOC140 LED**

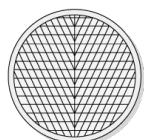
**we-ef**

**Wallwash Linse**

---

Beschreibung	Artikelnummer	C1
IO-20-WW-DOC140-LED	134-1761	160

---



C1

**WE-EF Switzerland AG**

Himmelrichstrasse 6, 6003 Luzern - Tel: +41 41 210 49 95

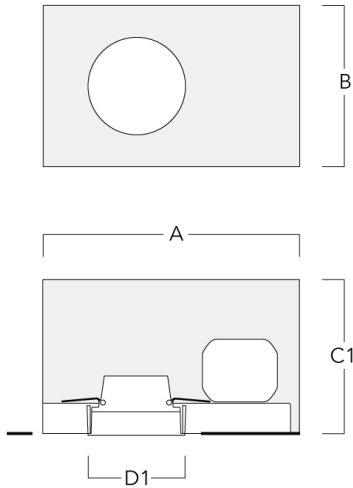
info.switzerland@we-ef.com - [https://we-ef.com/ch\\_de](https://we-ef.com/ch_de)

Technische Änderungen und Irrtümer vorbehalten. - Erstellt am 23.11.2024

## Montagezubehör

### Einbautopf, erhabene Montage

Beschreibung	Artikelnummer	A	B	C1	D1
BDO14-I	134-1763	443	324	192	216



### Einbautopf, bündig mit Schattenfuge

Beschreibung	Artikelnummer	A	B	C1	D1	D2
BDO14-III	134-1764	443	324	192	216	267

