



Description

IP66, Classe I. Classe II sur demande. IK07. Corps en fonte d'aluminium. Visserie inox avec traitement PCS. Protection contre la corrosion 5CE. Joint CCG®. Verre de sécurité. Deux entrées de câble.
Luminaire pilotable en DALI.

Version en 2200K disponible. À préciser lors de la demande de devis.

Convient à une installation sur un plafond d'une épaisseur maximum de 40mm. Pour le montage dans un plafond en béton, nous conseillons l'emploi d'un boîtier d'encastrement.

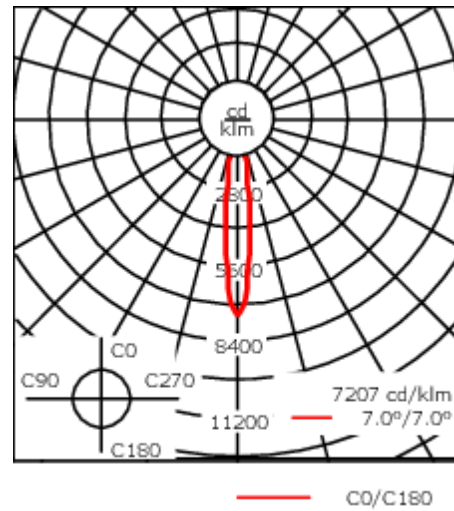
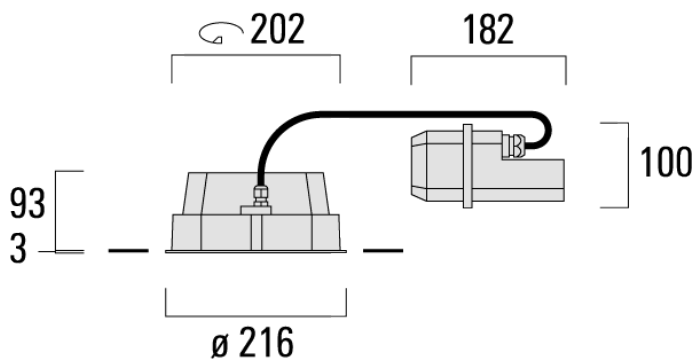
Poids	4.00 kg
Distribution de la lumière	faisceau symétrique, ultra intensif [EE]
Source lumineuse	LED-24/48W / 700 mA - 2700 K
IRC	80
Alimentation électrique	ballast électronique
LEDs	24
Rated input power	54 W

Flux lumineux nominal (lm)

LED Lumen	270
Total Lumen	6480
Tj	85

Rated lumens (lm)

LED Lumen	232.2
Total Lumen	5573.3
Ta	25



Spécifications

Description du matériel

Corps	Corps en fonte d'aluminium
Lentille	Verre de sécurité
Couleurs	<div style="display: flex; align-items: center;"> <div style="width: 20px; height: 15px; background-color: black; margin-right: 5px;"></div> RAL9004 Noir de sécurité </div> <div style="display: flex; align-items: center;"> <div style="width: 20px; height: 15px; background-color: gray; margin-right: 5px;"></div> RAL9007 Aluminium gris </div> <div style="display: flex; align-items: center;"> <div style="width: 20px; height: 15px; background-color: darkgray; margin-right: 5px;"></div> RAL7016 Gris anthracite </div> <div style="display: flex; align-items: center;"> <div style="width: 20px; height: 15px; background-color: lightgray; margin-right: 5px;"></div> RAL9016 Blanc signalisation </div>
Joint	Joint silicone CCG®
Visserie	PCS Inox avec revêtement polymère
IP	IP66
IK	IK07
Protection contre la corrosion	5CE

134-1917

DOC140 LED

we-ef

Description électrique

Driver	Standard - version DALI disponible en option
--------	--

Informations complémentaires

Durée de vie	Ta=25° L90B10 > 90000h
--------------	------------------------

Classe d'efficacité énergétique	C-D
------------------------------------	-----

WE-EF Switzerland AG

Himmelrichstrasse 6, 6003 Luzern - Téléphone: +41 22 752 49 94

info.switzerland@we-ef.com - https://we-ef.com/ch_fr

Sous réserve de modifications techniques et d'erreurs. - Généré le 23/10/2024

134-1917

DOC140 LED

we-ef

Control

DALI interface

Description	Référence	C
DALI interface	430-0013	90

WE-EF Switzerland AG

Himmelrichstrasse 6, 6003 Luzern - Téléphone: +41 22 752 49 94

info.switzerland@we-ef.com - https://we-ef.com/ch_fr

Sous réserve de modifications techniques et d'erreurs. - Généré le 23/10/2024

Accessoires Optiques

Lentille ovalisante

Description	Référence	C1
IO-180-DOC140-LED	134-1760	160



Lentille e'largissante

Description	Référence	C1
IO-360-DOC140-LED	134-1762	160



Lentille rasante

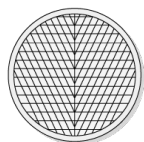
WE-EF Switzerland AG

Himmelrichstrasse 6, 6003 Luzern - Téléphone: +41 22 752 49 94

info.switzerland@we-ef.com - https://we-ef.com/ch_fr

Sous réserve de modifications techniques et d'erreurs. - Généré le 23/10/2024

Description	Référence	C1
IO-20-WW-DOC140-LED	134-1761	160



C1

Accessoires d'installation

Pots d'encastrement, Finition en débord

Description	Référence	A	B	C1	D1
BDO14-I	134-1763	443	324	192	216



Pots d'encastrement, Finition à fleur

Description	Référence	A	B	C1	D1	D2
BDO14-III	134-1764	443	324	192	216	267



134-1917

DOC140 LED

WE-EF Switzerland AG

Himmelrichstrasse 6, 6003 Luzern

Téléphone: +41 22 752 49 94

info.switzerland@we-ef.com

https://we-ef.com/ch_fr

Sous réserve de modifications techniques et d'erreurs.

Généré le 23/10/2024