



Beschreibung

IP67, SKI. IK07. Nicht rostender Edelstahl, PCS beschichtete Edelstahlschrauben. Leuchtenkopf mit 30° Neigung aus korrosionsbeständigem AlSi-Guss reduziert die Blendung für Fußgänger und verhindert die Verschmutzung durch z.B. Insekten und Laub. 5CE Korrosionsschutz. Silikondichtung. Sicherheitsglas. Eingebaute elektronische Betriebsgeräte, thermisch getrennt. CAD-optimierte Technik zur Lichtlenkung und Entblendung. Eingebaute LED Platine. Vergossene und angeschlossene 1,5 m lange Anschlussleitung mit Knickschutz, PVC frei.

Für die Montage wird ein Einbautopf benötigt, separat zu bestellen.

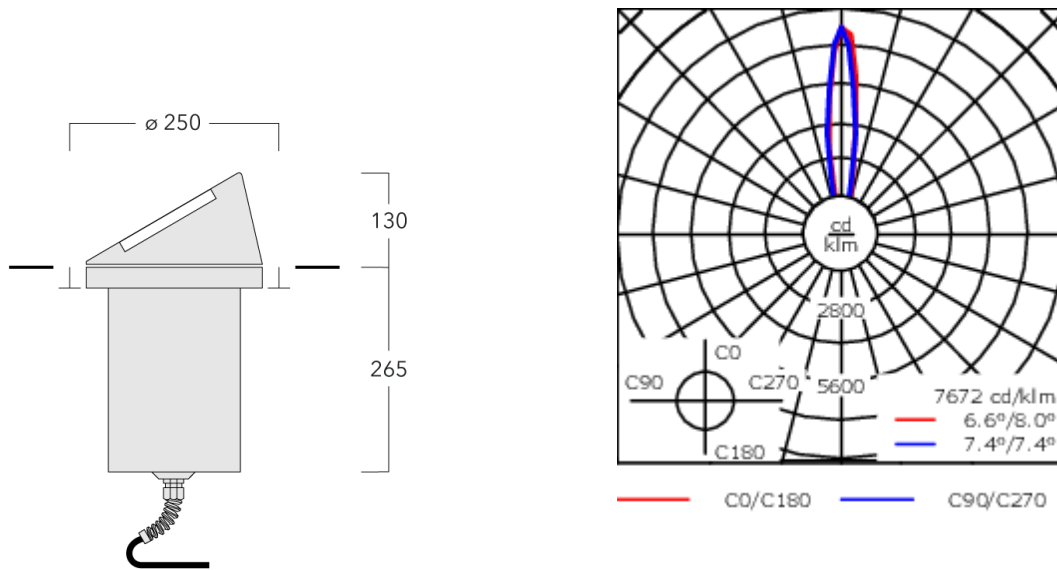
Gewicht	7.90 kg
Lichtverteilung	symmetrisch extrem engstrahlend [EE]
Lichtquelle	LED-12/18W / 500 mA - 2700 K
CRI	80
Netz	EVG
LEDs	12
Bemessungsleistung	21 W

Nominal Lichtstrom (lm)

LED Lumen	200
Total Lumen	2400
Tj	85

Bemessungslichtstrom (lm)

LED Lumen	139.6
Total Lumen	1675.4
Ta	25



Spezifikationen

Materialbeschreibung

Gehäuse	Edelstahl. Leuchtenkopf aus korrosionsbeständigem AlSi-Guss
Abdeckung	Sicherheitsglas
Farben	<div style="display: flex; align-items: center;"> <div style="width: 20px; height: 15px; background-color: black; margin-right: 5px;"></div> <div style="margin-right: 10px;">RAL9004 Signalschwarz</div> </div> <div style="display: flex; align-items: center;"> <div style="width: 20px; height: 15px; background-color: #cccccc; margin-right: 5px;"></div> <div style="margin-right: 10px;">RAL9006 Weißaluminium</div> </div> <div style="display: flex; align-items: center;"> <div style="width: 20px; height: 15px; background-color: #808080; margin-right: 5px;"></div> <div style="margin-right: 10px;">RAL9007 Graualuminium</div> </div> <div style="display: flex; align-items: center;"> <div style="width: 20px; height: 15px; background-color: #333333; margin-right: 5px;"></div> <div style="margin-right: 10px;">RAL7016 Anthrazitgrau</div> </div> <div style="display: flex; align-items: center;"> <div style="width: 20px; height: 15px; background-color: #e0e0e0; margin-right: 5px;"></div> <div style="margin-right: 10px;">RAL9016 Verkehrsweiß</div> </div>
Dichtung	Silikondichtung
Schrauben	PCS beschichtete Edelstahlschrauben
Schutzart	IP67
Schlagfestigkeit	IK07
Korrosionsbeständigkeit	5CE

Elektrische Beschreibung

Netz	220-240V / 50-60 Hz
Netzgerät / Vorschaltgerät	Eingebaute elektronische Betriebsgeräte
Leistungsfaktor	> 0,9
Überspannungsschutz	6/6 kV

WE-EF LEUCHTEN GmbH

Töpinger Straße 16, 29646 Bispingen, Germany - Tel: +49 5194 909-0

info.germany@we-ef.com - <https://we-ef.com/de>

Technische Änderungen und Irrtümer vorbehalten. - Erstellt am 23.11.2024

185-3506

ESC130 LED

we-ef

Weitere Informationen

Lebensdauer Ta=25° L90B10 > 90000h

Energieeffizienzklasse C-D (Lichtquelle)

WE-EF LEUCHTEN GmbH

Töpinger Straße 16, 29646 Bispingen, Germany - Tel: +49 5194 909-0

info.germany@we-ef.com - <https://we-ef.com/de>

Technische Änderungen und Irrtümer vorbehalten. - Erstellt am 23.11.2024

185-3506

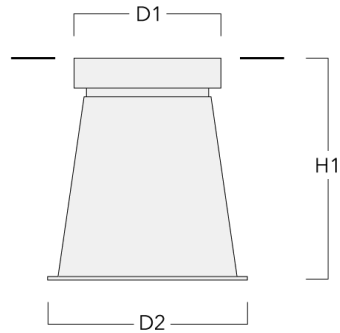
ESC130 LED

we-ef

Montagezubehör

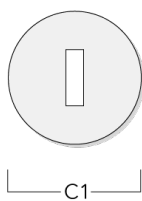
Bodeneinbautopf

Beschreibung	Artikelnummer	D1	D2	H1	Gewicht (kg)	D	H
Einbautopf, Kunststoff	185-0322	250	270	375	1.50	250/270	375



Montageabdeckung

Beschreibung	Artikelnummer	C1
Montageabdeckung BE	185-0325	250



WE-EF LEUCHTEN GmbH

Töpinger Straße 16, 29646 Bispingen, Germany - Tel: +49 5194 909-0

info.germany@we-ef.com - <https://we-ef.com/de>

Technische Änderungen und Irrtümer vorbehalten. - Erstellt am 23.11.2024

185-3506

ESC130 LED

we-ef

Elektrisches Zubehör

Verbindungs-muffe

Beschreibung	Artikelnummer	C1	M1	M2
Verbindungs-muffe SJB130	185-1624	146	Ø 10	Ø 12 - 19

