

185-3506

ESC130 LED

**we-ef**



### Description

IIP67, Classe I, IK07. Caisson et collerette en acier inoxydable. Visserie inox avec traitement PCS. Joint silicone. Verre inclinée à 30° auto-nettoyant. Câble d'alimentation de 1.5m monté, scellé et résiné en usine.

Equipement électrique intégré.

Pour l'installation, nous recommandons l'utilisation d'un pot d'encastrement. A commander séparément.

Poids	7.90 kg
Distribution de la lumière	faisceau symétrique, ultra intensif [EE]
Source lumineuse	LED-12/18W / 500 mA - 2700 K
IRC	80
Alimentation électrique	ballast électronique
LEDs	12
Rated input power	21 W

### Flux lumineux nominal (lm)

LED Lumen	200
Total Lumen	2400
Tj	85

### Rated lumens (lm)

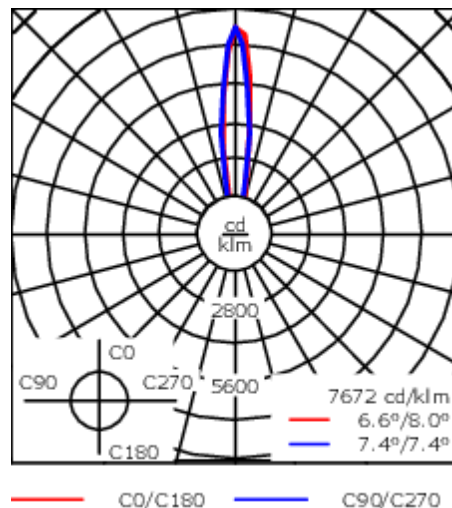
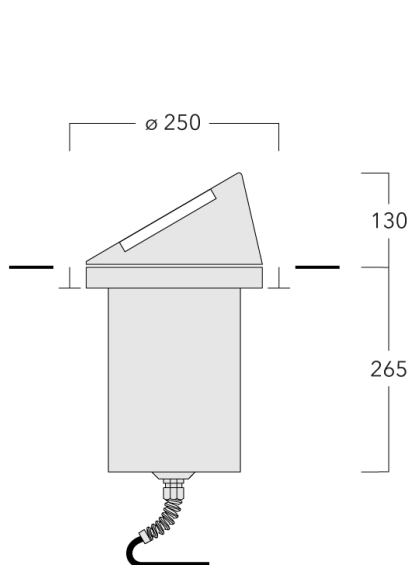
LED Lumen	139.6
Total Lumen	1675.4
Ta	25

### WE-EF Switzerland AG

Himmelrichstrasse 6, 6003 Luzern - Téléphone: +41 22 752 49 94

info.switzerland@we-ef.com - [https://we-ef.com/ch\\_fr](https://we-ef.com/ch_fr)

Sous réserve de modifications techniques et d'erreurs. - Généré le 23/11/2024



## Spécifications

### Description du matériel

Corps	Caisson et collerette en acier inoxydable
Lentille	Verre de sécurité
Couleurs	<div style="display: flex; align-items: center;"> <div style="width: 20px; height: 10px; background-color: black; margin-right: 5px;"></div> <span>RAL9004 Noir de sécurité</span> </div> <div style="display: flex; align-items: center; margin-top: 5px;"> <div style="width: 20px; height: 10px; background-color: gray; margin-right: 5px;"></div> <span>RAL9007 Aluminium gris</span> </div> <div style="display: flex; align-items: center; margin-top: 5px;"> <div style="width: 20px; height: 10px; background-color: darkgray; margin-right: 5px;"></div> <span>RAL7016 Gris anthracite</span> </div> <div style="display: flex; align-items: center; margin-top: 5px;"> <div style="width: 20px; height: 10px; background-color: lightgray; margin-right: 5px;"></div> <span>RAL9016 Blanc signalisation</span> </div>
Joint	Joint silicone
Visserie	PCS Inox avec revêtement polymère
IP	IP67
IK	IK07
Protection contre la corrosion	5CE

### Description électrique

Driver	Driver électronique
--------	---------------------

### Informations complémentaires

Durée de vie	Ta=25° L90B10 > 90000h
Classe d'efficacité énergétique	C-D

#### WE-EF Switzerland AG

Himmelrichstrasse 6, 6003 Luzern - Téléphone: +41 22 752 49 94

info.switzerland@we-ef.com - [https://we-ef.com/ch\\_fr](https://we-ef.com/ch_fr)

Sous réserve de modifications techniques et d'erreurs. - Généré le 23/11/2024

185-3506

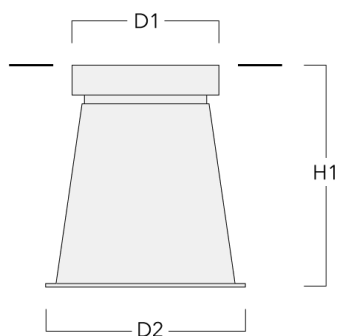
ESC130 LED

**we-ef**

## Accessoires d'installation

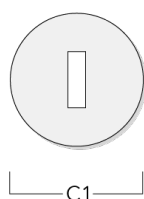
### Pots d'encastrement

Description	Référence	D1	D2	H1	Poids (kg)	D	H
BET13 MDPE Pot d'encastrement	185-0322	250	270	375	1.50	250/270	375



### Plaque de montage

Description	Référence	C1
Plaque de montage BE13	185-0325	250



#### WE-EF Switzerland AG

Himmelrichstrasse 6, 6003 Luzern - Téléphone: +41 22 752 49 94

info.switzerland@we-ef.com - [https://we-ef.com/ch\\_fr](https://we-ef.com/ch_fr)

Sous réserve de modifications techniques et d'erreurs. - Généré le 23/11/2024

## Accessoires Électriques

### Boite de dérivation étanche

Description	Référence	C1	M1	M2
Boite de dérivation étanche démontable à gel à mémoire SJB	185-1624	146	Ø 10	Ø 12 - 19

