



Beschreibung

IP67, SKI. IK07. Nicht rostender Edelstahl, PCS beschichtete Edelstahlschrauben. Leuchtenkopf mit 30° Neigung aus korrosionsbeständigem AlSi-Guss reduziert die Blendung für Fußgänger und verhindert die Verschmutzung durch z.B. Insekten und Laub. 5CE Korrosionsschutz. Silikondichtung. Sicherheitsglas. Eingebaute elektronische Betriebsgeräte, thermisch getrennt. CAD-optimierte Technik zur Lichtlenkung und Entblendung. Eingebaute LED Platine. Vergossene und angeschlossene 1,5 m lange Anschlussleitung mit Knickschutz, PVC frei.

Für die Montage wird ein Einbautopf benötigt, separat zu bestellen.

Gewicht	10.40 kg
Lichtverteilung	symmetrisch mediumstrahlend [M]
Lichtquelle	LED-24/24W / 350 mA - 2700 K
CRI	80
Netz	EVG
LEDs	24
Bemessungsleistung	26.5 W

Nominal Lichtstrom (lm)

LED Lumen	145
Total Lumen	3480
Tj	85

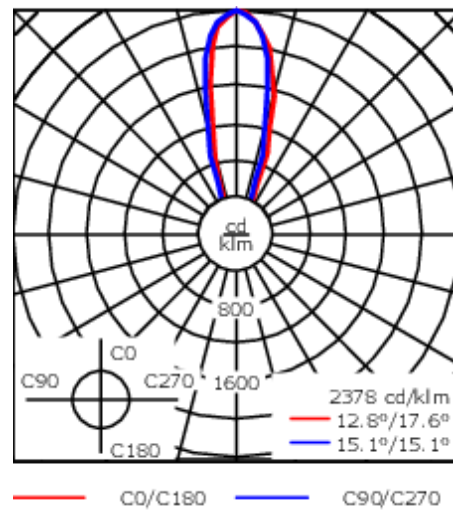
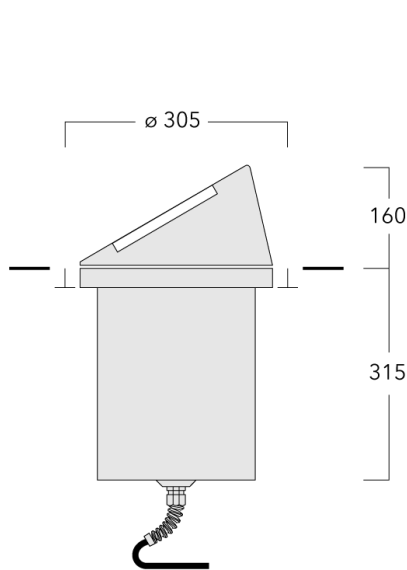
Bemessungslichtstrom (lm)

LED Lumen	98.6
Total Lumen	2367.3
Ta	25

185-3376

ESC140 LED

we-ef



Spezifikationen

Materialbeschreibung

Gehäuse	Edelstahl. Leuchtenkopf aus korrosionsbeständigem AlSi-Guss										
Abdeckung	Sicherheitsglas										
Farben	<table><tr><td></td><td>RAL9004 Signalschwarz</td></tr><tr><td></td><td>RAL9006 Weißaluminium</td></tr><tr><td></td><td>RAL9007 Graualuminium</td></tr><tr><td></td><td>RAL7016 Anthrazitgrau</td></tr><tr><td></td><td>RAL9016 Verkehrsweiß</td></tr></table>		RAL9004 Signalschwarz		RAL9006 Weißaluminium		RAL9007 Graualuminium		RAL7016 Anthrazitgrau		RAL9016 Verkehrsweiß
	RAL9004 Signalschwarz										
	RAL9006 Weißaluminium										
	RAL9007 Graualuminium										
	RAL7016 Anthrazitgrau										
	RAL9016 Verkehrsweiß										
Dichtung	Silikondichtung										
Schrauben	PCS beschichtete Edelstahlschrauben										
Schutzart	IP67										
Schlagfestigkeit	IK07										
Korrosionsbeständigkeit	5CE										

Elektrische Beschreibung

Netz	220-240V / 50-60 Hz
Netzgerät / Vorschaltgerät	Eingebaute elektronische Betriebsgeräte
Leistungsfaktor	> 0,9
Überspannungsschutz	6/6 kV

WE-EF LEUCHTEN GmbH

Töpinger Straße 16, 29646 Bispingen, Germany - Tel: +49 5194 909-0

info.germany@we-ef.com - <https://we-ef.com/de>

Technische Änderungen und Irrtümer vorbehalten. - Erstellt am 23.10.2024

185-3376

ESC140 LED

we-ef

Weitere Informationen

Lebensdauer Ta=25° L90B10 > 90000h

Energieeffizienzklasse C-D (Lichtquelle)

WE-EF LEUCHTEN GmbH

Töpinger Straße 16, 29646 Bispingen, Germany - Tel: +49 5194 909-0

info.germany@we-ef.com - <https://we-ef.com/de>

Technische Änderungen und Irrtümer vorbehalten. - Erstellt am 23.10.2024

185-3376

ESC140 LED

WE-EF LEUCHTEN GmbH

Töpinger Straße 16, 29646 Bispingen, Germany
Tel: +49 5194 909-0

info.germany@we-ef.com
<https://we-ef.com/de>

Technische Änderungen und Irrtümer vorbehalten.
Erstellt am 23.10.2024