

185-3376

ESC140 LED

we-ef



Description

IP67, Classe I, IK07. Caisson et collerette en acier inoxydable. Visserie inox avec traitement PCS. Joint silicone. Verre inclinée à 30° auto-nettoyant. Câble d'alimentation de 1.5m monté, scellé et résiné en usine.

Equipement électrique intégré. Version en 2200K disponible. À préciser lors de la demande de devis.

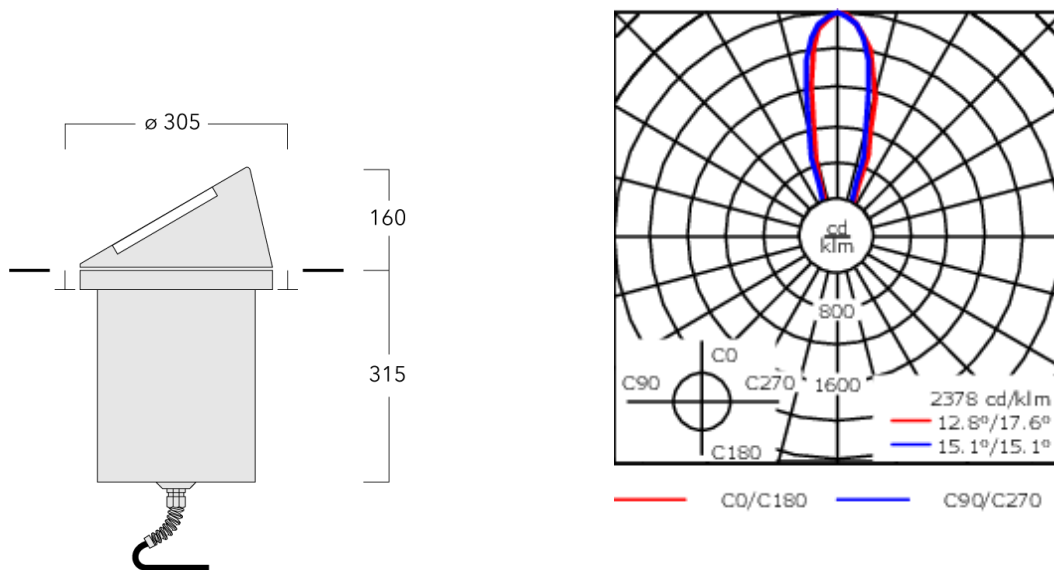
Pour l'installation, nous recommandons l'utilisation d'un pot d'encastrement. A commander séparément.

| | |
|-----------------------------------|---------------------------------|
| Poids | 10.40 kg |
| Types photométries | faisceau symétrique, médium [M] |
| Type de Lampes | LED-24/24W / 350 mA - 2700 K |
| IRC | 80 |
| Alimentation électrique | ballast électronique |
| LEDs | 24 |
| Rated input power | 26.5 W |
| Flux lumineux nominal (lm) | |
| LED Lumen | 145 |
| Total Lumen | 3480 |
| Tj | 85 |
| Rated lumens (lm) | |
| LED Lumen | 98.6 |
| Total Lumen | 2367.3 |
| Ta | 25 |

WE-EF LUMIERE

ZAC de Chesnes Nord, 6 Rue de Brisson, CS80330, 38290 Satolas et Bonce - Téléphone: +33 4 74 99 14 44
info.france@we-ef.com - <https://we-ef.com/fr>

Sous réserve de modifications techniques et d'erreurs. - Généré le 23/11/2024



Spécifications

Description du matériel

| | |
|--------------------------------|--------------------------------------------------------|
| Corps | Caisson et collerette en acier inoxydable |
| Lentille | Verre de sécurité |
| Couleurs | Peinture poudre disponible avec 35 couleurs différents |
| Joint | Joint silicone |
| Visserie | PCS Inox avec revêtement polymère |
| IP | IP67 |
| IK | IK07 |
| Protection contre la corrosion | 5CE |

Description électrique

| | |
|--------|---------------------|
| Driver | Driver électronique |
|--------|---------------------|

Informations complémentaires

| | |
|---------------------------------|------------------------|
| Durée de vie | Ta=25° L90B10 > 90000h |
| Classe d'efficacité énergétique | C-D |

WE-EF LUMIERE

ZAC de Chesnes Nord, 6 Rue de Brisson, CS80330, 38290 Satolas et Bonce - Téléphone: +33 4 74 99 14 44

info.france@we-ef.com - <https://we-ef.com/fr>

Sous réserve de modifications techniques et d'erreurs. - Généré le 23/11/2024

185-3376

ESC140 LED

we-ef

Accessoires d'installation

Pots d'encastrement

| Description | Code produit | D1 | D2 | H1 | Poids (kg) | D | H |
|-------------------------------|--------------|-----|-----|-----|------------|---------|-----|
| BET14 MDPE pot d'encastrement | 185-0323 | 300 | 325 | 420 | 2.50 | 300/325 | 420 |



Plaque de montage

| Description | Code produit | C1 |
|------------------------|--------------|-----|
| Plaque de montage BE14 | 185-0326 | 300 |



WE-EF LUMIERE

ZAC de Chesnes Nord, 6 Rue de Brisson, CS80330, 38290 Satolas et Bonce - Téléphone: +33 4 74 99 14 44
info.france@we-ef.com - <https://we-ef.com/fr>

Sous réserve de modifications techniques et d'erreurs. - Généré le 23/11/2024

185-3376

ESC140 LED

we-ef

Accessoires Électriques

Boite de dérivation étanche

| Description | Code produit | C1 | M1 | M2 |
|---------------------------------------------------------------|--------------|-----|------|-----------|
| Boite de dérivation étanche démontable à gel à mémoire SJB | 185-1624 | 146 | Ø 10 | Ø 12 - 19 |



WE-EF LUMIERE

ZAC de Chesnes Nord, 6 Rue de Brisson, CS80330, 38290 Satolas et Bonce - Téléphone: +33 4 74 99 14 44
info.france@we-ef.com - <https://we-ef.com/fr>

Sous réserve de modifications techniques et d'erreurs. - Généré le 23/11/2024