



### Description

Appliques murales linéaires. Lentilles pour faisceaux extensif, médium, intensif, ultra intensif 'cut-off'.

IP67, Classe I. IK09. Corps en fonte d'aluminium. Visserie inox avec traitement PCS. Protection contre la corrosion 5CE. Joint silicone. Câble d'alimentation de 1.2m monté, scellé et résiné en usine. Inclinaison à 180 °.

Version en 2200K disponible. À préciser lors de la demande de devis.

Alimentation (driver) déportée avec interface DALI.

Alimentation déportée disponible sur demande.

Poids	1.20 kg
Types photométries	Linéaire médium, symétrique [LM]
Type de Lampes	LED-16/10W / 225 mA - 2700 K
IRC	80
Alimentation électrique	ballast électronique
LEDs	16
Rated input power	13 W

### Flux lumineux nominal (lm)

LED Lumen	90
Total Lumen	1440
Tj	85

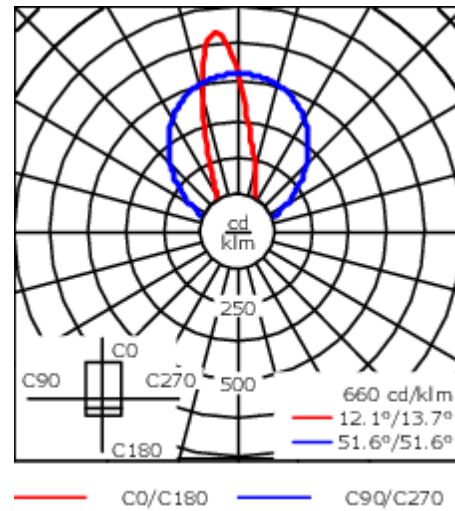
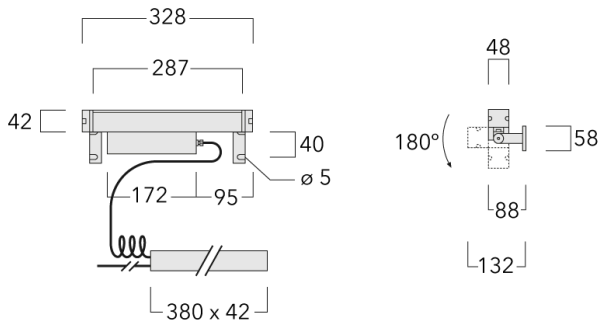
### Rated lumens (lm)

LED Lumen	64.1
Total Lumen	1024.9
Ta	25

### WE-EF LUMIERE

ZAC de Chesnes Nord, 6 Rue de Brisson, CS80330, 38290 Satolas et Bonce - Téléphone: +33 4 74 99 14 44  
info.france@we-ef.com - <https://we-ef.com/fr>

Sous réserve de modifications techniques et d'erreurs. - Généré le 19/04/2025



## Spécifications

### Description du matériel

Corps	Corps en fonte d'aluminium, visserie inox avec traitement PCS
Lentille	PMMA
Couleurs	Peinture poudre disponible avec 35 couleurs différents
Joint	Joint silicone
Visserie	Visserie inox avec traitement PCS
IP	IP67
IK	IK09
Protection contre la corrosion	5CE

### Description électrique

Alimentation électrique	220-240V / 50-60 Hz
Driver	Driver électronique séparé avec interface DALI

### Informations complémentaires

Durée de vie	Ta=25° L90B10 > 90000h
Classe d'efficacité énergétique	D

#### WE-EF LUMIERE

ZAC de Chesnes Nord, 6 Rue de Brisson, CS80330, 38290 Satolas et Bonce - Téléphone: +33 4 74 99 14 44  
 info.france@we-ef.com - <https://we-ef.com/fr>

Sous réserve de modifications techniques et d'erreurs. - Généré le 19/04/2025