



Beschreibung

IP67, SKI. IK09. Korrosionsbeständiges Aluminium. PCS beschichtete Edelstahlschrauben. 5CE Korrosionsschutz. Silikondichtung. PMMA Abdeckung. Lineare PMMA LED Linse. 1,2 m Anschlussleitung, UV-stabilisiert und PVC frei. Die Leuchte ist fertig vorverdrahtet und muss zur Installation nicht geöffnet werden, sie ist stufenlos um 180° neigbar. Integrierter LED Treiber mit DALI Interface. Variante mit 2200 K erhältlich, bei Bestellung bitte angeben.

Ausführung mit separatem LED-Treiber auf Anfrage.

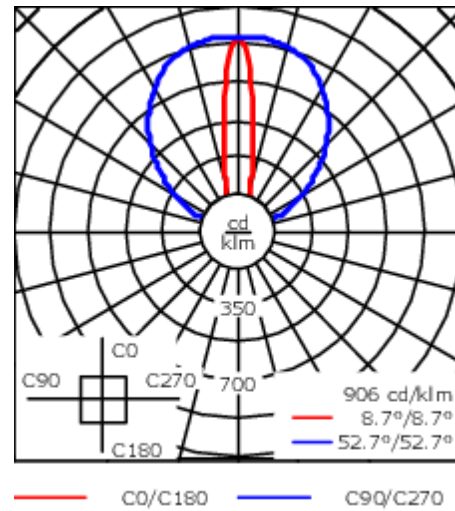
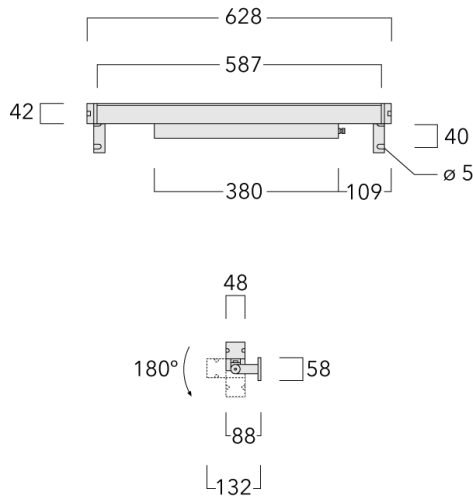
Gewicht	2.45 kg
Lichtverteilung	symmetrisch linear, engstrahlend [LE]
Lichtquelle	LED-32/20W / 225 mA - 2700 K
CRI	80
Netz	EVG
LEDs	32
Bemessungsleistung	23.5 W

Nominal Lichtstrom (lm)

LED Lumen	90
Total Lumen	2880
Tj	85

Bemessungslichtstrom (lm)

LED Lumen	65.7
Total Lumen	2101.3
Ta	25



Spezifikationen

Materialbeschreibung

Gehäuse	Korrosionsbeständiges Aluminium
Abdeckung	PMMA
Farben	<div style="display: flex; align-items: center;"> <div style="width: 20px; height: 15px; background-color: black; margin-right: 5px;"></div> RAL9004 Signalschwarz </div> <div style="display: flex; align-items: center; margin-top: 5px;"> <div style="width: 20px; height: 15px; background-color: #cccccc; margin-right: 5px;"></div> RAL9006 Weißaluminium </div> <div style="display: flex; align-items: center; margin-top: 5px;"> <div style="width: 20px; height: 15px; background-color: #808080; margin-right: 5px;"></div> RAL9007 Graualuminium </div> <div style="display: flex; align-items: center; margin-top: 5px;"> <div style="width: 20px; height: 15px; background-color: #333333; margin-right: 5px;"></div> RAL7016 Anthrazitgrau </div> <div style="display: flex; align-items: center; margin-top: 5px;"> <div style="width: 20px; height: 15px; background-color: #e0e0e0; margin-right: 5px;"></div> RAL9016 Verkehrsweiß </div>
Dichtung	Silikondichtung
Schrauben	PCS beschichtete Edelstahlschrauben
Schutzart	IP67
Schlagfestigkeit	IK09
Korrosionsbeständigkeit	5CE

Elektrische Beschreibung

Netz	220-240V / 50-60 Hz
Netzgerät / Vorschaltgerät	Integrierter LED Treiber mit DALI Interface

Weitere Informationen

Lebensdauer	Ta=25° L90B10 > 90000h
Energieeffizienzklasse	D (Lichtquelle)

WE-EF LEUCHTEN GmbH

Töpinger Straße 16, 29646 Bispingen, Germany - Tel: +49 5194 909-0
 info.germany@we-ef.com - <https://we-ef.com/de>

Technische Änderungen und Irrtümer vorbehalten. - Erstellt am 23.11.2024