



Description

Appliques murales linéaires. Lentilles pour faisceaux extensif, médium, intensif, ultra intensif 'cut-off'.

IP67, Classe I. IK09. Corps en fonte d'aluminium. Visserie inox avec traitement PCS. Protection contre la corrosion 5CE. Joint silicone. Câble d'alimentation de 1.2m monté, scellé et résiné en usine. Inclinaison à 180 °.

Alimentation (driver) déportée avec interface DALI.

Version en 2200K disponible. À préciser lors de la demande de devis.

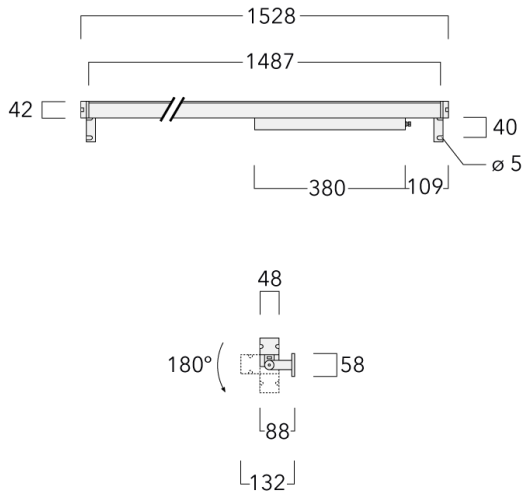
Alimentation déportée disponible sur demande.

Poids	4.75 kg
Types photométries	Linéaire médium, symétrique [LM]
Type de Lampes	LED-80/50W / 225 mA - 2700 K
IRC	80
Alimentation électrique	ballast électronique
LEDs	80
Rated input power	55 W
Flux lumineux nominal (lm)	
LED Lumen	90
Total Lumen	7200
Tj	85
Rated lumens (lm)	
LED Lumen	66.9
Total Lumen	5350.9
Ta	25

WE-EF LUMIERE

ZAC de Chesnes Nord, 6 Rue de Brisson, CS80330, 38290 Satolas et Bonce - Téléphone: +33 4 74 99 14 44
info.france@we-ef.com - <https://we-ef.com/fr>

Sous réserve de modifications techniques et d'erreurs. - Généré le 23/11/2024



Spécifications

Description du matériel

Corps	Corps en fonte d'aluminium, visserie inox avec traitement PCS
Lentille	PMMA
Couleurs	Peinture poudre disponible avec 35 couleurs différents
Joint	Joint silicone
Visserie	Visserie inox avec traitement PCS
IP	IP67
IK	IK09
Protection contre la corrosion	5CE

Description électrique

Alimentation électrique	220-240V / 50-60 Hz
Driver	Driver électronique avec interface DALI

Informations complémentaires

Durée de vie	Ta=25° L90B10 > 90000h
Classe d'efficacité énergétique	D

WE-EF LUMIERE

ZAC de Chesnes Nord, 6 Rue de Brisson, CS80330, 38290 Satolas et Bonce - Téléphone: +33 4 74 99 14 44
 info.france@we-ef.com - <https://we-ef.com/fr>

Sous réserve de modifications techniques et d'erreurs. - Généré le 23/11/2024