

195-0897

DLS229 LED

we-ef



Description

IP55, Classe I. Classe II sur demande. IK10. Corps en fonte d'aluminium. Visserie inox avec traitement PCS. Protection contre la corrosion 5CE. Joint silicone. Vasque polycarbonate. Deux entrées de câble.

| | |
|-----------------------------------|------------------------------|
| Poids | 2.20 kg |
| Distribution de la lumière | diffused distribution |
| Source lumineuse | LED-FT-17W / 500 mA - 2700 K |
| IRC | 80 |
| Alimentation électrique | ballast électronique |
| LEDs | 1 |
| Rated input power | 20 W |
| Rated lumens (lm) | |
| LED Lumen | 931.6 |
| Total Lumen | 931.6 |
| Ta | 25 |
| Flux lumineux nominal (lm) | |
| LED Lumen | 2935 |
| Total Lumen | 2935 |
| Tc | 25 |

WE-EF Switzerland AG

Himmelrichstrasse 6, 6003 Luzern - Téléphone: +41 22 752 49 94

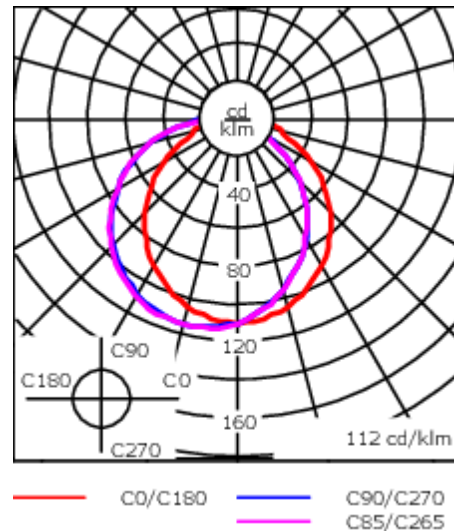
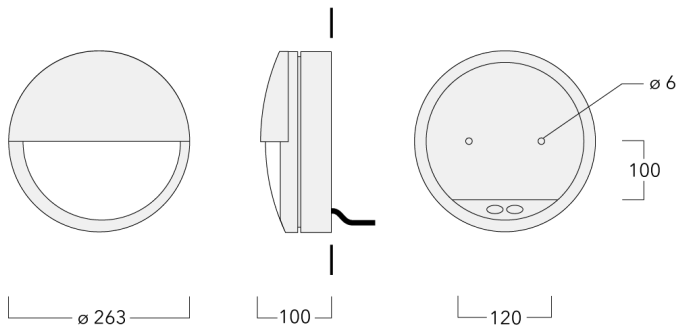
info.switzerland@we-ef.com - https://we-ef.com/ch_fr

Sous réserve de modifications techniques et d'erreurs. - Généré le 23/10/2024

195-0897





DLS229 LED

we-ef



Spécifications

Description du matériel

| | |
|--------------------------------|--|
| Corps | Corps en fonte d'aluminium, visserie inox avec traitement PCS |
| Lentille | Polycarbonate |
| Couleurs |  RAL9004 Noir de sécurité  RAL9007 Aluminium gris  RAL7016 Gris anthracite  RAL9016 Blanc signalisation |
| Joint | Joint silicone |
| Visserie | PCS Inox avec recouvrement polymère |
| IP | IP55 |
| IK | IK10 |
| Protection contre la corrosion | 5CE |

Description électrique

| | |
|-------------------------|---------------------|
| Alimentation électrique | 220-240V / 50-60 Hz |
| Driver | Driver électronique |

Informations complémentaires

| | |
|--------------|------------------------|
| Durée de vie | Ta=25° L70B50 > 50000h |
|--------------|------------------------|

WE-EF Switzerland AG

Himmelrichstrasse 6, 6003 Luzern - Téléphone: +41 22 752 49 94

info.switzerland@we-ef.com - https://we-ef.com/ch_fr

Sous réserve de modifications techniques et d'erreurs. - Généré le 23/10/2024

195-0897

DLS229 LED

WE-EF Switzerland AG

Himmelrichstrasse 6, 6003 Luzern

Téléphone: +41 22 752 49 94

info.switzerland@we-ef.com

https://we-ef.com/ch_fr

Sous réserve de modifications techniques et d'erreurs.

Généré le 23/10/2024