

197-9091

QRI354 LED

**we-ef**



### Description

IP55, Classe I. IK08. Corps en fonte d'aluminium. Visserie inox avec traitement PCS. Protection contre la corrosion 5CE. Joint silicone. Verre de sécurité. Deux entrées de câble.

Pour le montage dans un mur en béton, nous conseillons l'emploi d'un boîtier d'encastrement. A commander séparément.

Poids	3.40 kg
Types photométries	faisceau asymétrique [A60]
Type de Lampes	LED-12W / 350 mA - 2700 K
IRC	80
Alimentation électrique	ballast électronique
LEDs	36
Rated input power	15 W
<b>Flux lumineux nominal (lm)</b>	
LED Lumen	55
Total Lumen	1980
Tj	85
<b>Rated lumens (lm)</b>	
LED Lumen	13.2
Total Lumen	473.6
Ta	25

### WE-EF LUMIERE

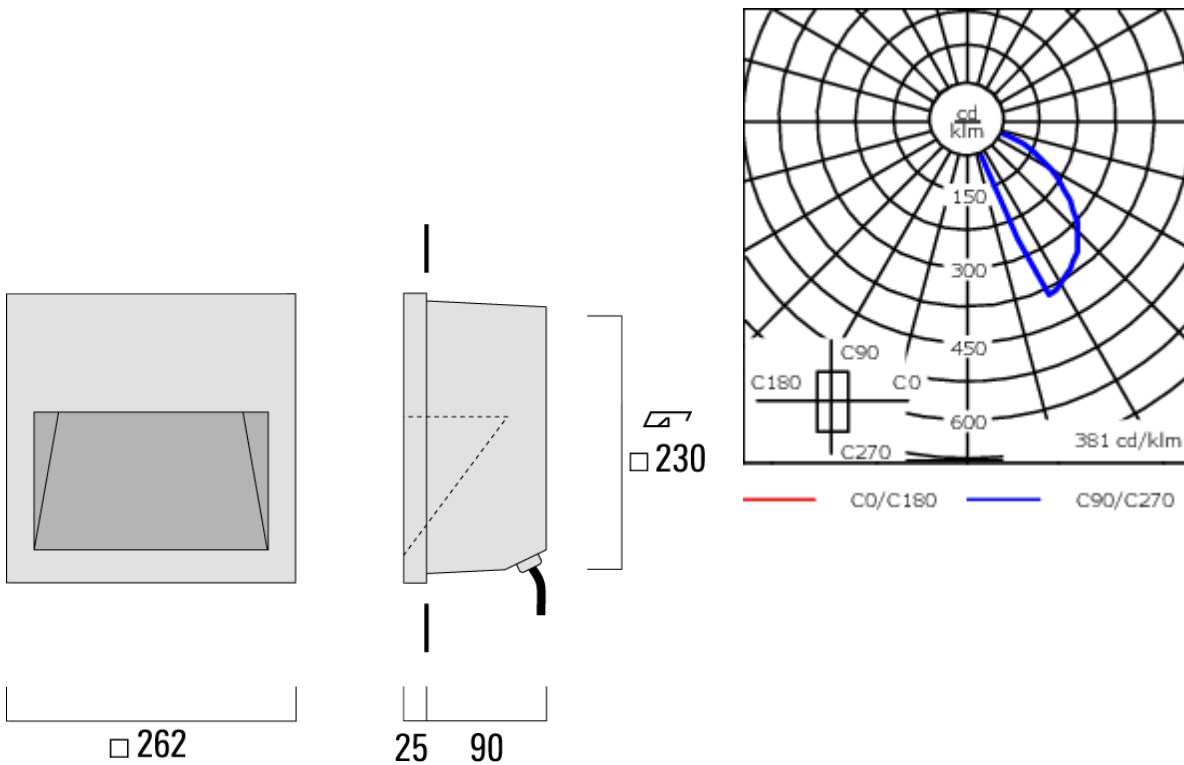
ZAC de Chesnes Nord, 6 Rue de Brisson, CS80330, 38290 Satolas et Bonce - Téléphone: +33 4 74 99 14 44  
info.france@we-ef.com - <https://we-ef.com/fr>

Sous réserve de modifications techniques et d'erreurs. - Généré le 23/11/2024

197-9091

QRI354 LED

**we-ef**



## Spécifications

### Description du matériel

Corps	Corps en fonte d'aluminium
Lentille	Verre de sécurité
Couleurs	Peinture poudre disponible avec 35 couleurs différents
Joint	Joint silicone
Visserie	PCS Inox avec recouvrement polymère
IP	IP55
IK	IK08
Protection contre la corrosion	5CE

### Description électrique

Alimentation électrique	220-240V / 50-60 Hz
Driver	Driver électronique
Protection contre les surtensions	1/2 kV

#### WE-EF LUMIERE

ZAC de Chesnes Nord, 6 Rue de Brisson, CS80330, 38290 Satolas et Bonce - Téléphone: +33 4 74 99 14 44

info.france@we-ef.com - <https://we-ef.com/fr>

Sous réserve de modifications techniques et d'erreurs. - Généré le 23/11/2024

**197-9091**

**QRI354 LED**

**we-ef**

**Informations complémentaires**

**WE-EF LUMIERE**

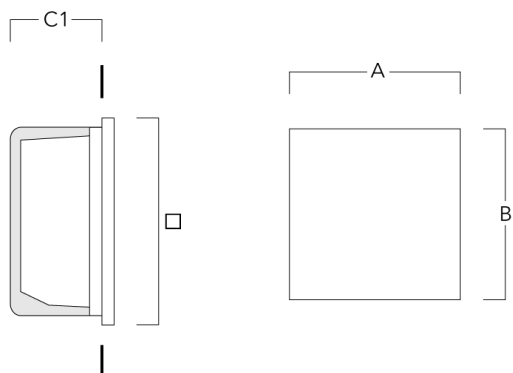
ZAC de Chesnes Nord, 6 Rue de Brisson, CS80330, 38290 Satolas et Bonce - Téléphone: +33 4 74 99 14 44  
info.france@we-ef.com - <https://we-ef.com/fr>

Sous réserve de modifications techniques et d'erreurs. - Généré le 23/11/2024

## Accessoires d'installation

## Pots d'encastrement

Description	Code produit	A	B	C1	C
Pots d'encastrement BQR35-I	197-0129	272	272	125	125



Pots d'encastrement BQR35-II	197-0132	272	272	150	150
------------------------------	----------	-----	-----	-----	-----

