



Beschreibung

IP66, SKI. SKIL auf Anfrage. IK07. Korrosionsbeständiger Aluminiumguss. PCS beschichtete Edelstahlschrauben. 5CE Korrosionsschutz. CCG® Controlled Compression Gasket Silikondichtung. Entspiegeltes Sicherheitsglas, abklappbar mit Schutzschalter zur automatischen Netztrennung. Eingebaute elektronische Betriebsgeräte, thermisch getrennt. DALI. CAD- optimierte OLC® One LED Concept Technik zur Lichtlenkung und Entblendung. Eingebaute LED Platine. Die Leuchte wird anschlussfertig geliefert und muss zur Installation nicht geöffnet werden.

Variante mit 2200 K oder als 'Wild-Light' 2200 K kombiniert mit 3000 K in Verbindung mit Eco Step Dim® Advanced oder Motion erhältlich, bei Bestellung bitte angeben. Weitere Details und verfügbare Varianten siehe unten, unter zusätzliche Informationen - Wild-Light Präsentation.

Für eine individuelle Lösung, die genau auf Ihre Bedürfnisse abgestimmt ist, wenden Sie sich bitte direkt an WE-EF oder Ihrem lokalen WE-EF-Vertriebsmitarbeiter.

Ausleger sind separat zu bestellen.

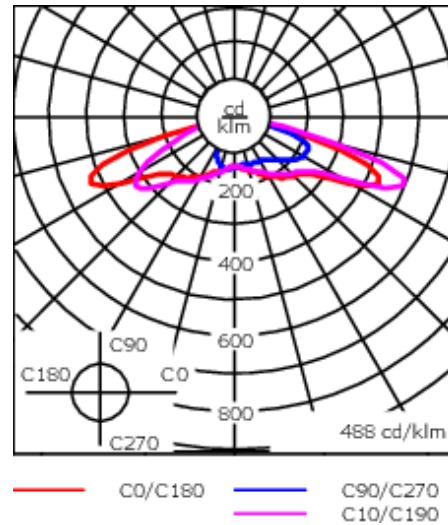
Gewicht	15.00 kg
Lichtverteilung	asymmetrisch vorwärts, breitstrahlend [R65]
Lichtquelle	LED-48/96W / 700 mA - 3000 K
CRI	80
Netz	EVG
LEDs	48
Bemessungsleistung	105.5 W

Nominal Lichtstrom (lm)

LED Lumen	290
Total Lumen	13920
Tj	85

Bemessungslichtstrom (lm)

LED Lumen	240.4
Total Lumen	11541.2
Ta	25



Spezifikationen

Materialbeschreibung

Gehäuse	Korrosionsbeständiger Aluminiumguss
Abdeckung	Entspiegeltes Sicherheitsglas, abklappbar
Farben	<div style="display: flex; flex-direction: column; gap: 5px;"> <div> RAL9004 Signalschwarz</div> <div> RAL9006 Weißaluminium</div> <div> RAL9007 Graualuminium</div> <div> RAL7016 Anthrazitgrau</div> <div> RAL9016 Verkehrsweiß</div> </div>
Dichtung	CCG® Silikondichtung
Schrauben	PCS beschichtete Edelstahlschrauben
Schutzart	IP66
Schlagfestigkeit	IK07
Korrosionsbeständigkeit	5CE
Windangriffsfläche	0.255 m ²

Elektrische Beschreibung

Netz	220-240V / 50-60 Hz
Netzgerät / Vorschaltgerät	Eingebaute elektronische Betriebsgeräte. DALI
Leistungsfaktor	> 0,9
Überspannungsschutz	6/6 kV (optional SP10)

Weitere Informationen

Lebensdauer Ta=25° L90B10 > 90000h

Energieeffizienzklasse C-D (Lichtquelle)

Steuerung

Eco Step Dim® Basic

Beschreibung	Artikelnummer
Eco Step Dim® Basic LED	430-0001

Eco Step Dim® Advanced

Beschreibung	Artikelnummer
Eco Step Dim® Advanced LED	430-0002

R2C Ready to Connect

Beschreibung	Artikelnummer
R2C Ready to Connect (oben)	430-0019

Wild-Light Eco Step Dim® Advanced

Beschreibung	Artikelnummer	Weitere Informationen
Wild-Light Eco Step Dim® Advanced	430-0034	<p>Vollautomatische autonome Dimmvoreinstellung, ohne zusätzlichen Installationsaufwand. Beispiel: Nach Sonnenuntergang starten die Leuchten mit warmem Weiß (3000 K von z.B. 20:00 bis 22:00 Uhr). In der Mitte der Nacht wird auf biodiversitätsfreundliches Licht, reduziert (2200 K von z.B. 22:00 bis 06:00 Uhr). Am frühen Morgen wird wieder auf warmes Weiß zurückgekehrt (3000 K von z.B. 06:00 bis 07:00 Uhr).</p> <p>Dies ist die am einfachsten zu realisierende Lösung, ein tierfreundliches Beleuchtungs-Szenario zu schaffen, da keine zusätzlichen Installationen oder externe Steuerungen benötigt werden. Alle Voreinstellungen werden in den zwei LED-Treibern vorgenommen. Die Dimmwerte werden, schon während der Produktion der Leuchten, im Treiber abgespeichert. Eine optionale Verknüpfung mit Sonnenaufgang- und Untergangszeiten kann eine zusätzliche Optimierung bedeuten. Eine kundenspezifische Konfiguration ist möglich.</p> <p>Die Einstellungen können, jederzeit, direkt am LED-Treiber verändert werden (NFC). Das notwendige Werkzeug ist standardisiert und kann optional über WE-EF bezogen werden.</p>
Wild-Light Motion	430-0035	

Citygrid Motion On Pole

Beschreibung	Artikelnummer	Weitere Informationen
Citygrid Motion - Einstiegs-Paket	420-0011	<p>Citygrid Motion. Das All-in-One Gerät, das vorhandene Leuchten in ein intelligentes Lichtsystem verwandeln kann.</p> <p>Einstiegs-Paket WE-EF liefert und konfiguriert Leuchten und Citygrid System einmalig ab Werk bzw. am Einsatzort. Neukonfiguration als Service abrufbar (kostenpflichtig). Gateway/App nicht inbegriffen.</p> <p>Anwendungen: Kommunale Einzelprojekte, Insellösungen und Feldversuche für Smart Lighting, z.B. einzelne Straßen, Wege oder Plätze. Halböffentliche oder private Projekte, z.B. Firmengelände, Parkplatz.</p>



Beschreibung	Artikelnummer	Weitere Informationen
Citygrid Motion - Standalone-Paket	420-0012	<p>Citygrid Motion On Pole Controller. Das All-in-One Gerät, das vorhandene Leuchten in ein intelligentes Lichtsystem verwandeln kann.</p> <p>Standalone-Paket Dongle & Apps inbegriffen, der Betreiber kann das Citygrid System über die Apps am Mobilgerät selbst konfigurieren, ändern, warten (am Einsatzort).</p> <p>Anwendungen: Abgegrenzte kommunale Projekte (Straßenzug, Platz, Quartier) oder private Projekte (größere Firmengelände, Gewerbeparks), wenn qualifiziertes Personal für den Betrieb des Systems zur Verfügung steht.</p>

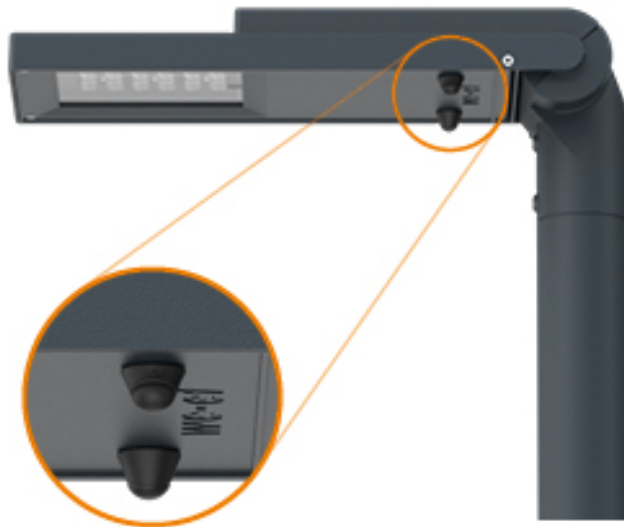


Beschreibung	Artikelnummer	Weitere Informationen
Citygrid Motion - Smart-City-Paket	420-0013	<p>Citygrid Motion On Pole Controller. Das All-in-One Gerät, das vorhandene Leuchten in ein intelligentes Lichtsystem verwandeln kann.</p> <p>Smart-City-Paket Internet-Gateway (via Mobilfunk) und Dashboard inbegriffen, Betreiber kann selbst konfigurieren, ändern, warten (per Fernzugriff). Vernetzte Smart-City-Funktionen (Daten sammeln, Fernwartung etc.).</p> <p>Anwendungen: Größere kommunale Projekte oder Feldversuche im Kontext Smart City, Betreiber verfügt über qualifiziertes Personal z.B. Stadtwerke.</p>

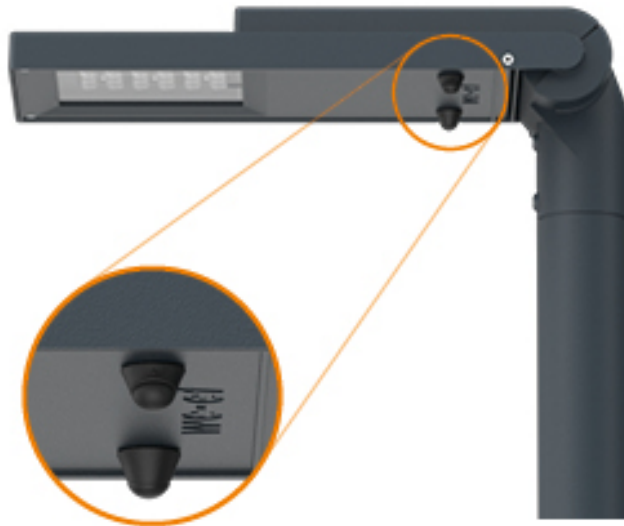


Citygrid Motion On Luminaire

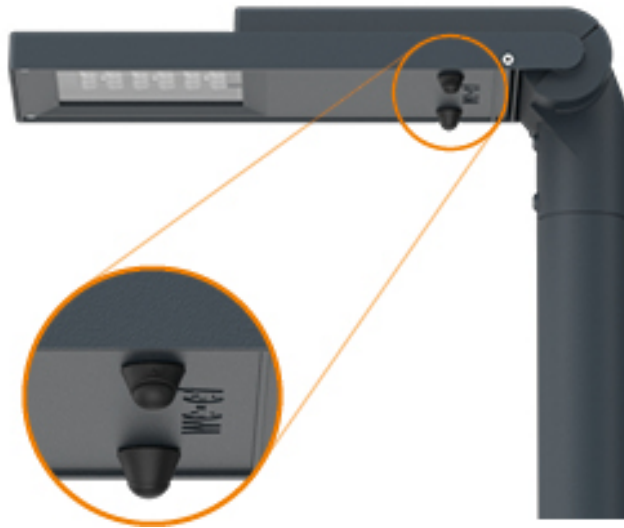
Beschreibung	Artikelnummer	Weitere Informationen
Citygrid Motion - Einstiegs-Paket	420-0021	<p>Citygrid On Luminaire. Die Sensoren erkennen Bewegung und Verkehr beim Betreten des Sensor und Leuchtenfelds.</p> <p>Einstiegs-Paket WE-EF liefert und konfiguriert Leuchten und Citygrid System einmalig ab Werk bzw. am Einsatzort. Neukonfiguration als Service abrufbar (kostenpflichtig). Gateway/App nicht inbegriffen.</p> <p>Anwendungen: Kommunale Einzelprojekte, Insellösungen und Feldversuche für Smart Lighting, z.B. einzelne Straßen, Wege oder Plätze. Halböffentliche oder private Projekte, z.B. Firmengelände, Parkplatz.</p>



Beschreibung	Artikelnummer	Weitere Informationen
Citygrid Motion - Standalone-Paket	420-0022	<p>Citygrid Motion On Luminaire. Die Sensoren erkennen Bewegung und Verkehr beim Betreten des Sensor und Leuchtenfelds.</p> <p>Standalone-Paket Dongle & Apps inbegriffen, der Betreiber kann das Citygrid System über die Apps am Mobilgerät selbst konfigurieren, ändern, warten (am Einsatzort).</p> <p>Anwendungen: Abgegrenzte kommunale Projekte (Straßenzug, Platz, Quartier) oder private Projekte (größere Firmengelände, Gewerbeparks), wenn qualifiziertes Personal für den Betrieb des Systems zur Verfügung steht.</p>



Beschreibung	Artikelnummer	Weitere Informationen
Citygrid Motion - Smart-City-Paket	420-0023	<p>Citygrid Motion On Luminaire. Die Sensoren erkennen Bewegung und Verkehr beim Betreten des Sensor und Leuchtenfelds.</p> <p>Smart-City-Paket Internet-Gateway (via Mobilfunk) und Dashboard inbegriffen, Betreiber kann selbst konfigurieren, ändern, warten (per Fernzugriff). Vernetzte Smart-City-Funktionen (Daten sammeln, Fernwartung etc.).</p> <p>Anwendungen: Größere kommunale Projekte oder Feldversuche im Kontext Smart City, Betreiber verfügt über qualifiziertes Personal z.B Stadtwerke.</p>



Wild-Light Citygrid Motion On Pole

Beschreibung	Artikelnummer	Weitere Informationen
Wild-Light Citygrid Motion - Einstiegs-Paket	420-1111	<p>Citygrid Motion On Pole Controller.</p> <p>The Citygrid Motion On Pole Controller is the all-in-one device that can convert existing luminaires into an intelligent lighting system.</p> <p>The entry-level package: WE-EF supplies and configures luminaires and the Citygrid system once ex works or on site. Reconfiguration is available as a service (chargeable). Gateway/app not included.</p> <p>Applications: individual communal projects, isolated solutions and field trials for smart lighting, e.g. single streets, paths or squares. Semi-public or private projects, e.g. company site, car park.</p>



Beschreibung	Artikelnummer	Weitere Informationen
Wild-Light Citygrid Motion - Standalone-Paket	420-1112	<p>Citygrid Motion On Pole Controller für Wild-Light. Das All-in-One Gerät, das vorhandene Leuchten in ein intelligentes Lichtsystem verwandeln kann.</p> <p>Standalone-Paket Dongle & Apps inbegriffen, der Betreiber kann das Citygrid System vor Ort über die Apps am Mobilgerät selbst konfigurieren, ändern und warten. WE-EF Schulung für die Vor-Ort-Konfiguration und Änderungen. Inklusive laufenden Support für ein Jahr. Alle Änderungen außerhalb der Garantiezeit sind kostenpflichtig.</p> <p>Anwendungen: Abgegrenzte kommunale Projekte (Straßenzug, Platz, Quartier) oder private Projekte (größere Firmengelände, Gewerbeparks), wenn qualifiziertes Personal für den Betrieb des Systems zur Verfügung steht.</p>



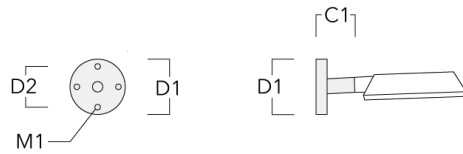
Beschreibung	Artikelnummer	Weitere Informationen
Wild-Light Citygrid Motion - Smart-City-Paket	420-1113	<p>Citygrid Motion On Pole Controller für Wild-Light. Das All-in-One Gerät, das vorhandene Leuchten in ein intelligentes Lichtsystem verwandeln kann.</p> <p>Smart-City-Paket. Cloud-System. Internet-Gateway (via Mobilfunk) und Dashboard inbegriffen. Betreiber kann per Fernzugriff selbst konfigurieren, ändern und warten. Vernetzte Smart-City-Funktionen (Daten sammeln, Fernwartung etc.). WE-EF Schulung für die Vor-Ort- Konfiguration und Änderungen. Inklusiv laufenden Support für ein Jahr. Zusätzliche Lizenzierung (1 oder 20 Jahre). Alle Änderungen sind kostenpflichtig.</p> <p>Anwendungen: Größere kommunale Projekte oder Feldversuche im Kontext Smart City, Betreiber verfügt über qualifiziertes Personal z.B. Stadtwerke.</p>



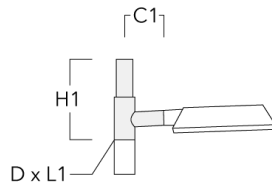
Montagezubehör

Wand- und Mastausleger RE

Beschreibung	Artikelnummer	C1	D1	D2	D × L1	H1	M1	Gewicht (kg)	C	H
RE0-540 Wandausleger	111-0084	180	230	195			12	3.20	140	

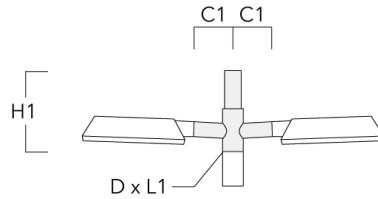


RE1-540 Mastausleger, einfach	111-0042	200			76 x 130	550		4.60	200	550
-------------------------------	----------	-----	--	--	----------	-----	--	------	-----	-----



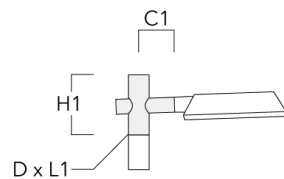
RFL540-SE LED

Beschreibung	Artikelnummer	C1	D1	D2	D x L1	H1	M1	Gewicht (kg)	C	H
RE2-540 Mastausleger, doppel	111-0043	200			76 x 130	550		5.30	200	550



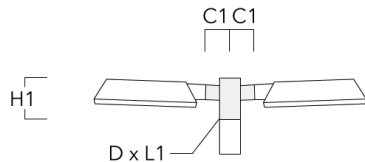
Mastausleger RF

Beschreibung	Artikelnummer	C1	D x L1	H1	Gewicht (kg)	C	H
RF1-540 Mastausleger, einfach	111-0046	200	76 x 80	200	2.60	200	300



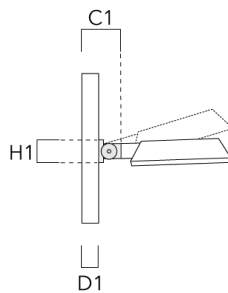
RFL540-SE LED

Beschreibung	Artikelnummer	C1	D × L1	H1	Gewicht (kg)	C	H
RF2-540 Mastausleger, doppel	111-0047	200	3 x 3	200	3.30	200	300



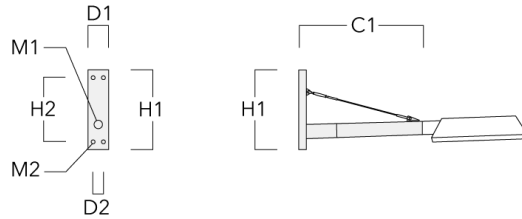
Wand- und Mastausleger RI

Beschreibung	Artikelnummer	C1	D1	H1	Gewicht (kg)	D	H
RI-540 Wand-/Mastausleger	111-0179	212-255	102-133	127	1.85	102-133	110

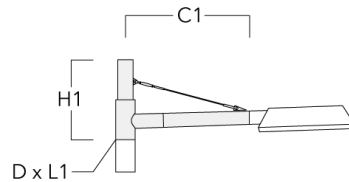


Wand- und Mastausleger RX

Beschreibung	Artikelnummer	C1	D1	D2	D × L1	H1	H2	M1	M2	Gewicht (kg)
RX0-540 Wandausleger	111-0086	1000	140	100		450	385	30	12	5.20

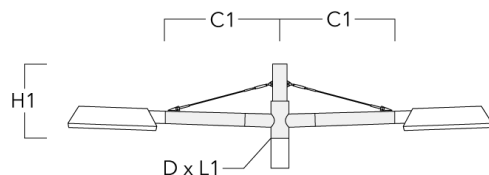


RX1-540 Mastausleger, einfach	111-0054	1000			76 x 130	550				6.80
-------------------------------	----------	------	--	--	----------	-----	--	--	--	------



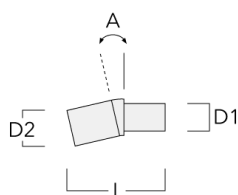
RFL540-SE LED

Beschreibung	Artikelnummer	C1	D1	D2	D x L1	H1	H2	M1	M2	Gewicht (kg)
RX2-540 Mastausleger, doppel	111-0055	1000			76 x 130	550				9.70

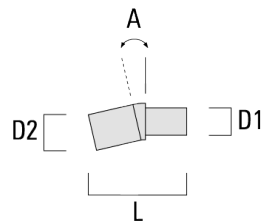


Leuchtenstutzen TB

Beschreibung	Artikelnummer	A	D1	D2	L	Gewicht (kg)
TB-540.60-10 Leuchtenstutzen 10° Neigung	111-0636	10°	60 x 90	60 x 100	205	0.70



Beschreibung	Artikelnummer	A	D1	D2	L	Gewicht (kg)
TB-540.60-15 Leuchtenstutzen 15° Neigung	111-0637	15°	60 x 90	60 x 100	205	0.70



Optisches Zubehör**Blendschutz**

Beschreibung	Artikelnummer	Weitere Informationen
LS180-[A60]	430-0038	Blende LS180 zur Reduktion des rückseitigen Streulichts oder Beseitigung von Lichtimmissionen. PA Spritzguss-Komponente, matt schwarz. Geeignet für asymmetrische Lichtverteilung [A60].
LS180	430-0029	Blendschutz zur Reduktion des rückseitigen Streulichts. Blendschutz werkseitig eingebaut oder als Nachrüstsatz erhältlich. Geeignet für asymmetrische Lichtverteilung [S60],[S65],[S70],[R65],[P65], bei Bestellung bitte angeben.