



### Description

Projecteur LED à GOBO. Projection d'image (GOBO en verre) ou de forme (GOBO métal).

IP66. Classe I. IK07. Corps en fonte d'aluminium. Visserie inox avec traitement PCS.

Protection contre la corrosion 5CE. Joint silicone. Verre de sécurité. Circuit LED installé en usine. (Dé)montage facile sans dérégler le train optique. Une entrée de câble (seconde entrée en option, sur demande). Driver électronique séparé thermiquement, protection surtension 6/6kV intégrée.

Motif GOBO (verre ou métal) à commander séparément.

Diamètre extérieur Gobo : 48mm

Zone imprimable : 38mm

|                                   |  |
|-----------------------------------|--|
| Poids                             | 8.20 kg  |
| Distribution de la lumière        | symmetric Gobo-Projector [GP] - min aperture angle |
| Source lumineuse                  | LED-FT-24W / 700 mA - 2700 K                       |
| IRC                               | 80   |
| Alimentation électrique           | ballast électronique                               |
| LEDs                              | 1  |
| Rated input power                 | 27 W   |
| <b>Rated lumens (lm)</b>          |  |
| LED Lumen                         | 958.9  |
| Total Lumen                       | 958.9  |
| Ta                                | 25   |
| <b>Flux lumineux nominal (lm)</b> |  |
| LED Lumen                         | 3365   |
| Total Lumen                       | 3365   |
| Tc                                | 25   |

### WE-EF Switzerland AG

Himmelrichstrasse 6, 6003 Luzern - Téléphone: +41 22 752 49 94

info.switzerland@we-ef.com - [https://we-ef.com/ch\\_fr](https://we-ef.com/ch_fr)

Sous réserve de modifications techniques et d'erreurs. - Généré le 23/10/2024



## Spécifications

### Description du matériel

|                                |   |
|--------------------------------|---|
| Corps                          | Corps en fonte d'aluminium  |
| Lentille                       | Verre de sécurité   |
| Couleurs                       | <div style="display: flex; flex-direction: column; gap: 5px;"> <div><span style="display: inline-block; width: 15px; height: 15px; background-color: black; margin-right: 5px;"></span> RAL9004 Noir de sécurité</div> <div><span style="display: inline-block; width: 15px; height: 15px; background-color: gray; margin-right: 5px;"></span> RAL9007 Aluminium gris</div> <div><span style="display: inline-block; width: 15px; height: 15px; background-color: darkgray; margin-right: 5px;"></span> RAL7016 Gris anthracite</div> <div><span style="display: inline-block; width: 15px; height: 15px; background-color: lightgray; margin-right: 5px;"></span> RAL9016 Blanc signalisation</div> </div> |
| Joint                          | Joint silicone CCG®   |
| Visserie                       | PCS Inox avec revêtement polymère   |
| IP                             | IP66  |
| IK                             | IK07  |
| Protection contre la corrosion | 5CE   |
| Surface exposée au vent        | 0.06 m <sup>2</sup>   |

### Description électrique

|                         |  |
|-------------------------|--|
| Alimentation électrique | 220-240V / 50-60 Hz                          |
| Driver                  | Standard - version DALI disponible en option |
| Power factor            | > 0.9  |

#### WE-EF Switzerland AG

Himmelrichstrasse 6, 6003 Luzern - Téléphone: +41 22 752 49 94

info.switzerland@we-ef.com - [https://we-ef.com/ch\\_fr](https://we-ef.com/ch_fr)

Sous réserve de modifications techniques et d'erreurs. - Généré le 23/10/2024

**139-2509\_min**

**FLC220 LED [GP]**

**we-ef**

### **Informations complémentaires**

---

Durée de vie Ta=25° L70B50 > 50000h

Classe d'efficacité  
énergétique F

---

**WE-EF Switzerland AG**

Himmelrichstrasse 6, 6003 Luzern - Téléphone: +41 22 752 49 94

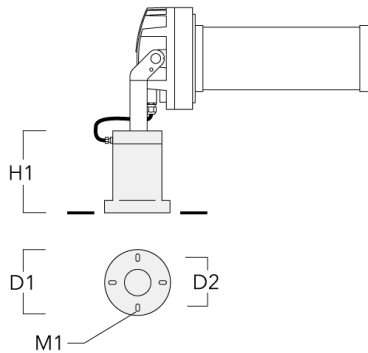
info.switzerland@we-ef.com - [https://we-ef.com/ch\\_fr](https://we-ef.com/ch_fr)

Sous réserve de modifications techniques et d'erreurs. - Généré le 23/10/2024

## Accessoires d'installation

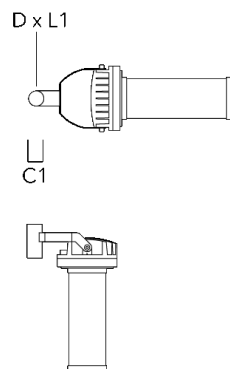
### Socle de montage EM

| Description              | Référence | D1  | D2  | H1  | M1 | Poids (kg) |
|--------------------------|-----------|-----|-----|-----|----|------------|
| EM1-M16 socle de montage | 270-9038  | 160 | 130 | 200 | 9  | 2          |



### Traverse pour mâts

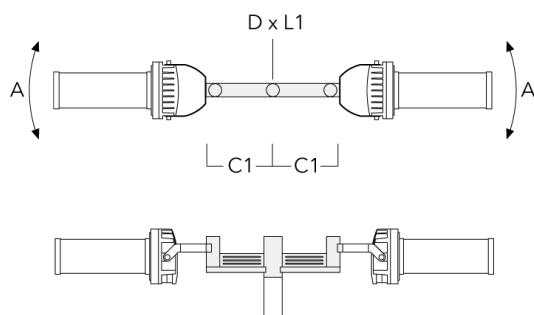
| Description                       | Référence | A | C1  | D x L1    | Poids (kg) | D x S     |
|-----------------------------------|-----------|---|-----|-----------|------------|-----------|
| TA1 traverse simple (Ø 108 x 200) | 147-0096  |   | 130 | 108 x 200 | 7.50       | 108 x 200 |



| Description                       | Référence | A | C1  | D x L1    | Poids (kg) | D x S     |
|-----------------------------------|-----------|---|-----|-----------|------------|-----------|
| TA2 traverse double (Ø 108 x 200) | 147-0097  |   | 130 | 108 x 200 | 7.50       | 108 x 200 |

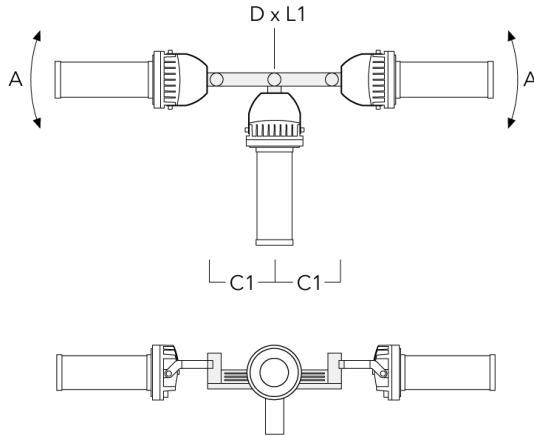


|   |          |      |     |          |       |          |
|---|----------|------|-----|----------|-------|----------|
| TA2-L traverse longue orientable (Ø 76 x 200) | 147-0105 | ±90° | 420 | 76 x 200 | 16.10 | 76 x 200 |
|---|----------|------|-----|----------|-------|----------|

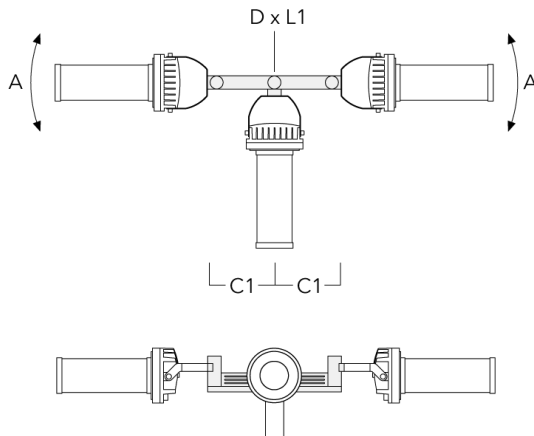


## FLC220 LED [GP]

| Description                                 | Référence | A    | C1  | D x L1   | Poids (kg) | D x S    |
|---|-----------|------|-----|----------|------------|----------|
| TA3 traverse triple orientable (Ø 89 x 200) | 147-0025  | ±90° | 650 | 89 x 200 | 17.90      | 89 x 200 |

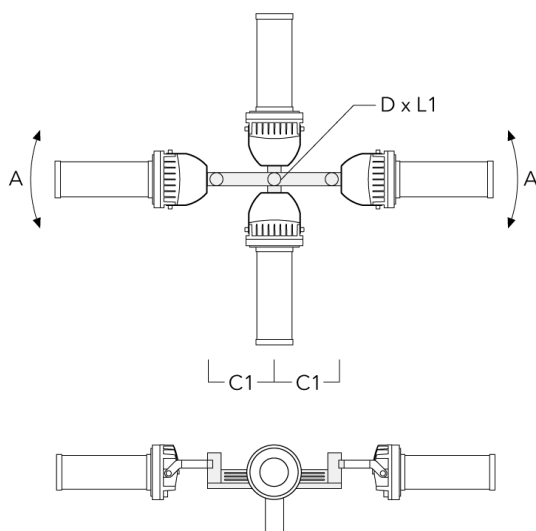


|  |          |      |     |           |       |           |
|--|----------|------|-----|-----------|-------|-----------|
| TA3 traverse triple orientable (Ø 108 x 200) | 147-0098 | ±90° | 650 | 108 x 200 | 24.20 | 108 x 200 |
|--|----------|------|-----|-----------|-------|-----------|

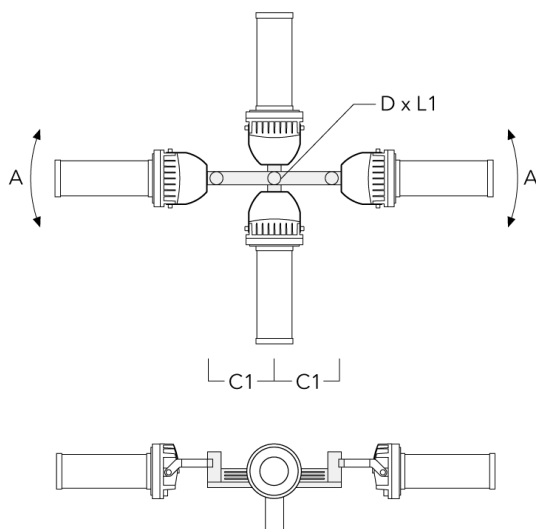


## FLC220 LED [GP]

| Description                                    | Référence | A    | C1  | D x L1   | Poids (kg) | D x S    |
|--|-----------|------|-----|----------|------------|----------|
| TA4-L Traverse pour 4 projecteurs (Ø 89 x 200) | 147-0099  | ±90° | 650 | 89 x 200 | 20.80      | 89 x 200 |



|   |          |      |     |           |       |           |
|---|----------|------|-----|-----------|-------|-----------|
| TA4 Traverse pour 4 projecteurs (Ø 108 x 200) | 147-0100 | ±90° | 650 | 108 x 200 | 24.20 | 108 x 200 |
|---|----------|------|-----|-----------|-------|-----------|



## Collier pour mâts TS

## WE-EF Switzerland AG

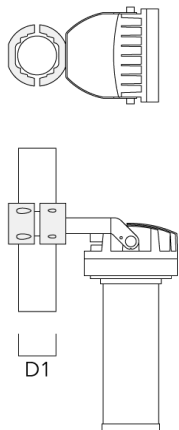
Himmelrichstrasse 6, 6003 Luzern - Téléphone: +41 22 752 49 94

info.switzerland@we-ef.com - [https://we-ef.com/ch\\_fr](https://we-ef.com/ch_fr)

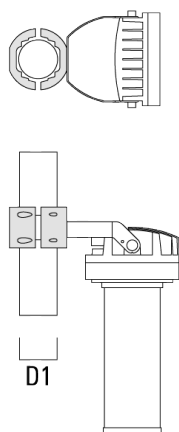
Sous réserve de modifications techniques et d'erreurs. - Généré le 23/10/2024

## FLC220 LED [GP]

| Description                                       | Référence | D1      | Poids (kg) | D       |
|---|-----------|---------|------------|---------|
| TS1-2/M12 collier simple pour tube<br>(Ø 102-114) | 147-0526  | 102-114 | 1.50       | 102-114 |

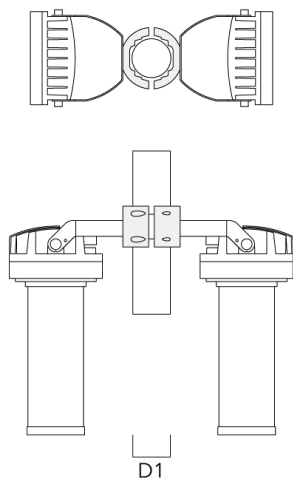


|   |          |         |      |         |
|---|----------|---------|------|---------|
| TS1-2/M12 collier simple pour tube<br>(Ø 114-133) | 147-0544 | 114-133 | 1.70 | 114-133 |
|---|----------|---------|------|---------|

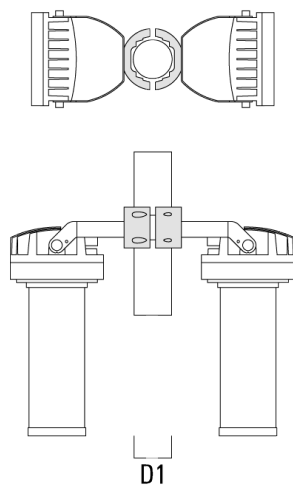




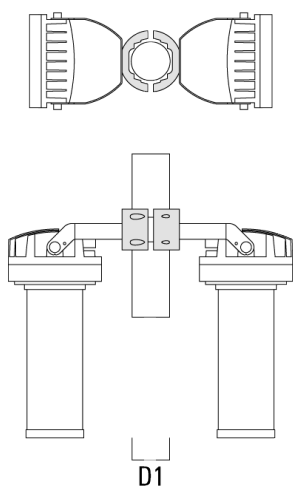
| Description                                       | Référence | D1      | Poids (kg) | D       |
|---|-----------|---------|------------|---------|
| TS2-2/M12 collier double pour tube<br>(Ø 102-114) | 147-0527  | 102-114 | 1.50       | 102-114 |



|   |          |       |      |       |
|---|----------|-------|------|-------|
| TS2-2/M12 collier double pour tube<br>(Ø 76-89) | 147-0545 | 76-89 | 1.40 | 76-89 |
|---|----------|-------|------|-------|



| Description                                      | Référence | D1      | Poids (kg) | D       |
|--|-----------|---------|------------|---------|
| TS2-2/M12 colier double pour tube<br>(Ø 114-133) | 147-0546  | 114-133 | 1.60       | 114-133 |



|  |          |       |      |       |
|--|----------|-------|------|-------|
| TS1-2/M12 colier simple pour tube<br>(Ø 76-89) | 147-0543 | 76-89 | 1.40 | 76-89 |
|--|----------|-------|------|-------|



## Collier pour mâts PC

### WE-EF Switzerland AG

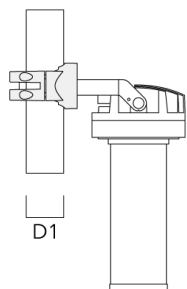
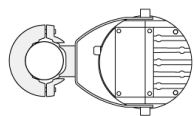
Himmelrichstrasse 6, 6003 Luzern - Téléphone: +41 22 752 49 94

info.switzerland@we-ef.com - [https://we-ef.com/ch\\_fr](https://we-ef.com/ch_fr)

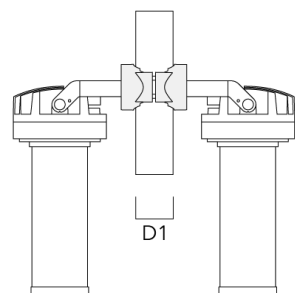
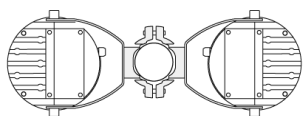
Sous réserve de modifications techniques et d'erreurs. - Généré le 23/10/2024

## FLC220 LED [GP]

| Description                           | Référence | D1    | Poids (kg) |
|---------------------------------------|-----------|-------|------------|
| PC1 76-89/60 collier simple (Ø 76-89) | 139-2702  | 76-89 | 1.00       |



|   |          |       |      |
|---|----------|-------|------|
| PC2 76-89/60 collier double pour tube (Ø 76-89) | 139-2703 | 76-89 | 1.00 |
|---|----------|-------|------|

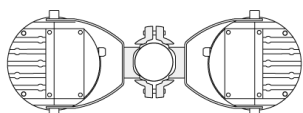


## FLC220 LED [GP]

| Description                             | Référence | D1     | Poids (kg) |
|---|-----------|--------|------------|
| PC1 82-109/60 collier simple (Ø 82-109) | 139-2704  | 82-109 | 1.10       |



|   |          |        |      |
|---|----------|--------|------|
| PC2 82-109/60 collier double pour tube (Ø 82-109) | 139-2705 | 82-109 | 1.10 |
|---|----------|--------|------|



## FLC220 LED [GP]

| Description                               | Référence | D1      | Poids (kg) |
|---|-----------|---------|------------|
| PC1 102-114/60 collier simple (Ø 102-114) | 139-2706  | 102-114 | 1.20       |



|   |          |         |      |
|---|----------|---------|------|
| PC2 102-114/60 collier double pour tube (Ø 102-114) | 139-2707 | 102-114 | 1.20 |
|---|----------|---------|------|

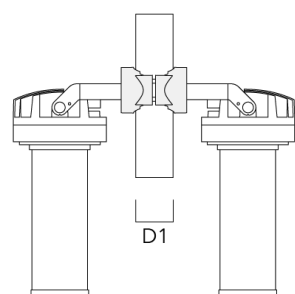
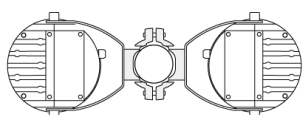


## FLC220 LED [GP]

| Description                               | Référence | D1      | Poids (kg) |
|---|-----------|---------|------------|
| PC1 114-133/60 collier simple (Ø 144-133) | 139-2708  | 114-133 | 1.40       |



|   |          |         |      |
|---|----------|---------|------|
| PC2 114-133/60 collier double pour tube (Ø 114-133) | 139-2709 | 114-133 | 1.40 |
|---|----------|---------|------|



**139-2509\_min**

**FLC220 LED [GP]**

**we-ef**

## **Control**

### **R2C Ready to Connect**

| Description                | Référence |
|----------------------------|-----------|
| R2C Ready to Connect (top) | 430-0019  |

**WE-EF Switzerland AG**

Himmelrichstrasse 6, 6003 Luzern - Téléphone: +41 22 752 49 94

info.switzerland@we-ef.com - [https://we-ef.com/ch\\_fr](https://we-ef.com/ch_fr)

Sous réserve de modifications techniques et d'erreurs. - Généré le 23/10/2024

**139-2509\_min**

**FLC220 LED [GP]**

**WE-EF Switzerland AG**

Himmelrichstrasse 6, 6003 Luzern

Téléphone: +41 22 752 49 94

[info.switzerland@we-ef.com](mailto:info.switzerland@we-ef.com)

[https://we-ef.com/ch\\_fr](https://we-ef.com/ch_fr)

Sous réserve de modifications techniques et d'erreurs.

Généré le 23/10/2024