



Description

IP66. Classe III. IK07. Corps en fonte d'aluminium. Visserie inox avec traitement PCS. Protection contre la corrosion 5CE. Joint silicone CCG[®]. Verre de sécurité.

Alimentation déporté, livré précablé. Alimentation à commander séparément. Connecteur étanche M8 x 1.5 et câble de 10m. Optique crée via CAO pour un contrôle visuel optimal. PCB installé en usine.

Un accessoire optique interne maximum, à préciser lors de la demande de devis.

Luminaire contrôlé via le protocole DALI en standard.

Poids	0.50 kg
Distribution de la lumière	faisceau symétrique, médium [M]
Source lumineuse	LED-1/6W / 500 mA - 2700 K
IRC	80
Alimentation électrique	ballast électronique
LEDs	1
Rated input power	7.5 W
Rated lumens (lm)	
LED Lumen	544.8
Total Lumen	544.8
Ta	25
Flux lumineux nominal (lm)	
LED Lumen	670
Total Lumen	670
Tc	25

139-2438





FLC201 LED

we-ef



Spécifications

Description du matériel

Corps	Corps en fonte d'aluminium
Lentille	Verre de sécurité
Couleurs	 RAL9004 Noir de sécurité  RAL9007 Aluminium gris  RAL7016 Gris anthracite  RAL9016 Blanc signalisation
Joint	Joint silicone CCG®
Visserie	PCS Inox avec revêtement polymère
IP	IP66
IK	IK07
Protection contre la corrosion	5CE
Surface exposée au vent	0.065 ft ²

Description électrique

Driver	Standard, DALI on request
Power factor	> 0.9

WE-EF Switzerland AG

Himmelrichstrasse 6, 6003 Luzern - Téléphone: +41 22 752 49 94

info.switzerland@we-ef.com - https://we-ef.com/ch_fr

Sous réserve de modifications techniques et d'erreurs. - Généré le 23/11/2024

139-2438

FLC201 LED

we-ef

Informations complémentaires

Lifetime Ta=25° L90B10 > 90000h

Classe d'efficacité
énergétique D-E

WE-EF Switzerland AG

Himmelrichstrasse 6, 6003 Luzern - Téléphone: +41 22 752 49 94

info.switzerland@we-ef.com - https://we-ef.com/ch_fr

Sous réserve de modifications techniques et d'erreurs. - Généré le 23/11/2024

Accessoires Optiques**Lentille ovalisante**

Description	Référence	C1
IO-180-FLC201-LED	139-2453	41.8

**Grille nid d'abeille**

Description	Référence	C1
IW-FLC201-LED - [EE][EES]	139-2454	48



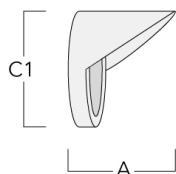
139-2438

FLC201 LED

we-ef

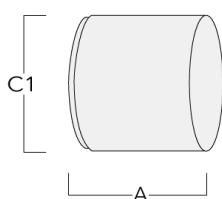
Visière

Description	Référence	A	C1
ES-FLC201-LED	139-2455	59.5	75



Canon anti-éblouissement

Description	Référence	A	C1
ET-FLC201-LED	139-2456	60	75



WE-EF Switzerland AG

Himmelrichstrasse 6, 6003 Luzern - Téléphone: +41 22 752 49 94

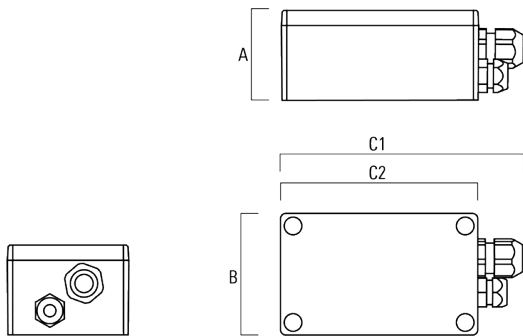
info.switzerland@we-ef.com - https://we-ef.com/ch_fr

Sous réserve de modifications techniques et d'erreurs. - Généré le 23/11/2024

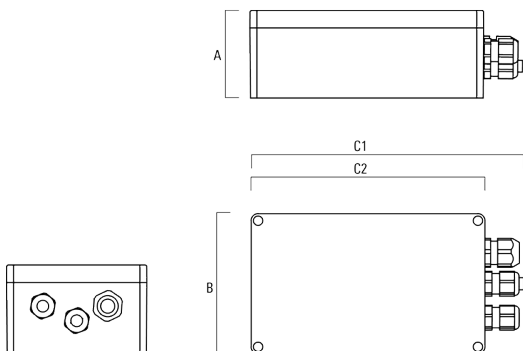
Accessoires Électriques

Gear box

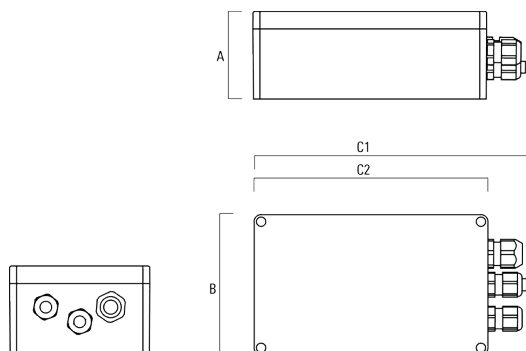
Description	Référence	A	B	C1	C2	Poids (kg)
GB200 R130x80 gear box (small) DALI	139-2555	50	80	159	130	0.30



GB200 R200x120 gear box (medium) DALI	139-2622	75	120	229	200	
--	----------	----	-----	-----	-----	--



Description	Référence	A	B	C1	C2	Poids (kg)
GB200 R230x140 gear box (large) SP10 DALI	139-2621	95	140	259	230	



Accessoires d'installation

Boîte de dérivation

Description	Référence	A	B	C1	C2
JB200 R82 Junction box	139-2590	55	82	140	80



Collier pour mâts PC

Description	Référence	D1	Poids (kg)
PC2 114-133/60 collier double pour tube (Ø 114-133)	139-2709	114-133	1.40

