



Beschreibung

IP66, SKIII. IK07. Korrosionsbeständiger Aluminiumguss. PCS beschichtete Edelstahlschrauben. 5CE Korrosionsschutz. CCG® Silikondichtung. Sicherheitsglas. Elektronisches Betriebsgerät in externer vorverdrahteter Gerätebox (Konstantstrom). Gerätebox separat zu bestellen. Ein eingebauter Flanschstecker M8 x 1,5. Anschlussleitung 3 m. CAD-optimierte Technik zur Lichtlenkung und Entblendung. Eingebaute LED Platine.

Maximal ein internes Zubehörteil möglich, bei Bestellung bitte angeben.

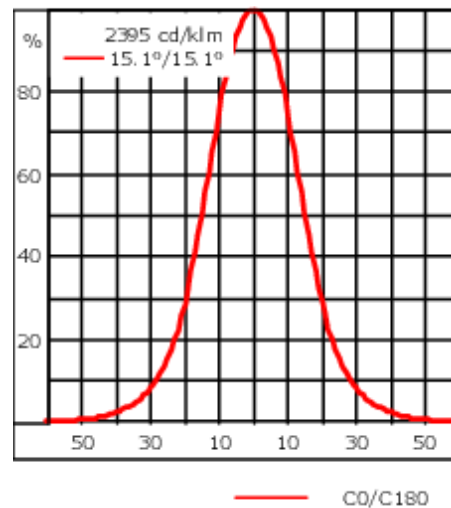
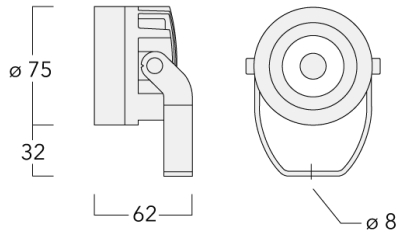
Gewicht	0.50 kg
Lichtverteilung	symmetrisch mediumstrahlend [M]
Lichtquelle	LED-1/6W / 500 mA - 3000 K
CRI	80
Netz	EVG
LEDs	1
Bemessungsleistung	7.5 W

Bemessungslichtstrom (lm)

LED Lumen	544.8
Total Lumen	544.8
Ta	25

Nominal Lichtstrom (lm)

LED Lumen	670
Total Lumen	670
Tc	25



Spezifikationen

Materialbeschreibung

Gehäuse	Korrosionsbeständiger Aluminiumguss
Abdeckung	Sicherheitsglas
Farben	<div style="display: flex; flex-direction: column; gap: 5px;"> <div> RAL9004 Signalschwarz</div> <div> RAL9006 Weißaluminium</div> <div> RAL9007 Graualuminium</div> <div> RAL7016 Anthrazitgrau</div> <div> RAL9016 Verkehrsweiß</div> </div>
Dichtung	CCG® Silikondichtung
Schrauben	PCS beschichtete Edelstahlschrauben
Schutzart	IP66
Schlagfestigkeit	IK07
Korrosionsbeständigkeit	5CE
Windangriffsfläche	0.006 m ²

Elektrische Beschreibung

Netz	220-240V / 50-60 Hz
Netzgerät / Vorschaltgerät	Standard, DALI auf Anfrage
Leistungsfaktor	> 0.9

WE-EF LEUCHTEN GmbH

Töpinger Straße 16, 29646 Bispingen, Germany - Tel: +49 5194 909-0

info.germany@we-ef.com - <https://we-ef.com/de>

Technische Änderungen und Irrtümer vorbehalten. - Erstellt am 23.11.2024

139-2439

FLC201 LED

we-ef

Weitere Informationen

Lebensdauer Ta=25° L90B10 > 90000h

Energieeffizienzklasse D-E (Lichtquelle)

WE-EF LEUCHTEN GmbH

Töpinger Straße 16, 29646 Bispingen, Germany - Tel: +49 5194 909-0

info.germany@we-ef.com - <https://we-ef.com/de>

Technische Änderungen und Irrtümer vorbehalten. - Erstellt am 23.11.2024

139-2439

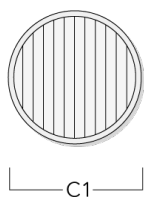
FLC201 LED

we-ef

Optisches Zubehör

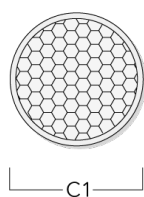
Streulinse bandförmig

Beschreibung	Artikelnummer	C1
IO-180-FLC201-LED	139-2453	41.8



Wabenblende

Beschreibung	Artikelnummer	C1
IW-FLC201-LED - [EE][EES]	139-2454	48



WE-EF LEUCHTEN GmbH

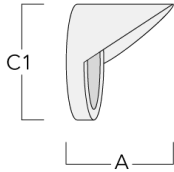
Töpinger Straße 16, 29646 Bispingen, Germany - Tel: +49 5194 909-0

info.germany@we-ef.com - <https://we-ef.com/de>

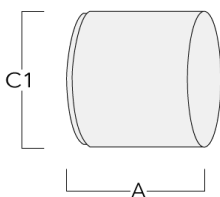
Technische Änderungen und Irrtümer vorbehalten. - Erstellt am 23.11.2024

Seitenblende

Beschreibung	Artikelnummer	A	C1
ES-FLC201-LED	139-2455	59.5	75

**Abblendtubus**

Beschreibung	Artikelnummer	A	C1
ET-FLC201-LED	139-2456	60	75



139-2439

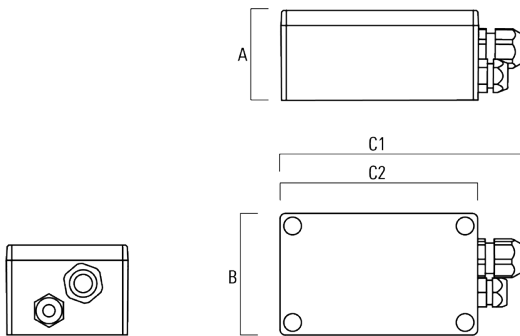
FLC201 LED

we-ef

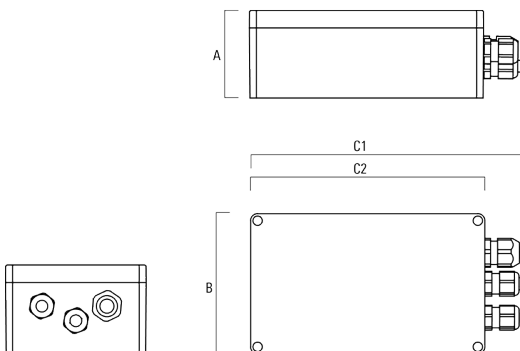
Elektrisches Zubehör

Gerätebox

Beschreibung	Artikelnummer	A	B	C1	C2	Gewicht (kg)
GB200 R130x80 Gerätebox (klein) DALI	139-2555	50	80	159	130	0.30



GB200 R200x120 Gerätebox (mittel) DALI	139-2622	75	120	229	200	
-------------------------------------------	----------	----	-----	-----	-----	--

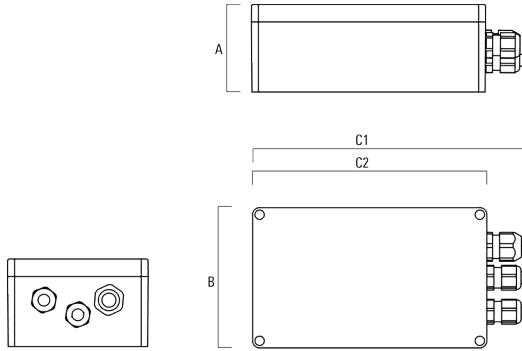


139-2439

FLC201 LED

we-ef

Beschreibung	Artikelnummer	A	B	C1	C2	Gewicht (kg)
GB200 R230x140 Gerätebox (groß) SP10 DALI	139-2621	95	140	259	230	



WE-EF LEUCHTEN GmbH

Töpinger Straße 16, 29646 Bispingen, Germany - Tel: +49 5194 909-0

info.germany@we-ef.com - <https://we-ef.com/de>

Technische Änderungen und Irrtümer vorbehalten. - Erstellt am 23.11.2024

139-2439

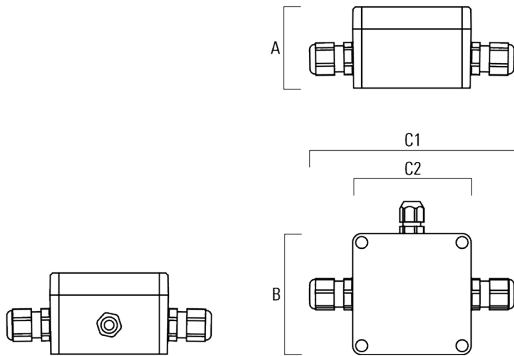
FLC201 LED

we-ef

Montagezubehör

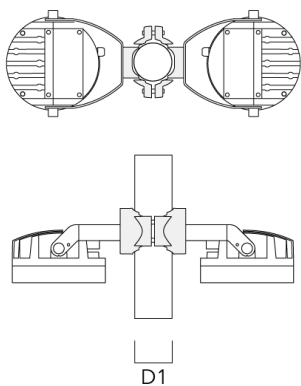
Verteilerbox

Beschreibung	Artikelnummer	A	B	C1	C2
JB200 R82 Verteilerbox	139-2590	55	82	140	80



Mastschelle PC

Beschreibung	Artikelnummer	D1	Gewicht (kg)
PC2 114-133/60 Mastschelle, zweifach (Ø 114-133)	139-2709	114-133	1.40



WE-EF LEUCHTEN GmbH

Töpinger Straße 16, 29646 Bispingen, Germany - Tel: +49 5194 909-0

info.germany@we-ef.com - <https://we-ef.com/de>

Technische Änderungen und Irrtümer vorbehalten. - Erstellt am 23.11.2024