



### Description

IP66. Classe III. IK07. Corps en fonte d'aluminium. Visserie inox avec traitement PCS. Protection contre la corrosion 5CE. Joint silicone CCG<sup>®</sup>. Verre de sécurité.

Alimentation déporté, livré précablé. Alimentation à commander séparément. Connecteur étanche M8 x 1.5 et câble de 10m. Optique crée via CAO pour un contrôle visuel optimal. PCB installé en usine.

Un accessoire optique interne maximum, à préciser lors de la demande de devis.

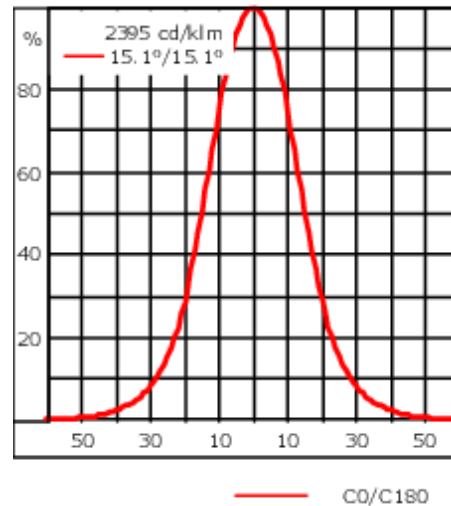
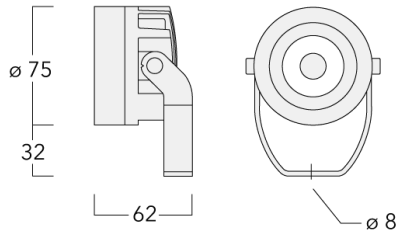
Luminaire contrôlé via le protocole DALI en standard.

Poids	0.50 kg
Types photométries	faisceau symétrique, médium [M]
Type de Lampes	LED-1/6W / 500 mA - 3000 K
IRC	80
Alimentation électrique	ballast électronique
LEDs	1
Rated input power	7.5 W
<b>Rated lumens (lm)</b>	
LED Lumen	544.8
Total Lumen	544.8
Ta	25
<b>Flux lumineux nominal (lm)</b>	
LED Lumen	670
Total Lumen	670
Tc	25

### WE-EF LUMIERE

ZAC de Chesnes Nord, 6 Rue de Brisson, CS80330, 38290 Satolas et Bonce - Téléphone: +33 4 74 99 14 44  
info.france@we-ef.com - <https://we-ef.com/fr>

Sous réserve de modifications techniques et d'erreurs. - Généré le 23/11/2024



## Spécifications

### Description du matériel

Corps	Corps en fonte d'aluminium
Lentille	Verre de sécurité
Couleurs	Peinture poudre disponible avec 35 couleurs différents
Joint	Joint silicone CCG®
Visserie	PCS Inox avec recouvrement polymère
IP	IP66
IK	IK07
Protection contre la corrosion	5CE
Surface exposée au vent	0.065 ft <sup>2</sup>

### Description électrique

Driver	Standard, DALI on request
Power factor	> 0.9

### Informations complémentaires

Lifetime	Ta=25° L90B10 > 90000h
Classe d'efficacité énergétique	D-E

#### WE-EF LUMIERE

ZAC de Chesnes Nord, 6 Rue de Brisson, CS80330, 38290 Satolas et Bonce - Téléphone: +33 4 74 99 14 44  
 info.france@we-ef.com - <https://we-ef.com/fr>

Sous réserve de modifications techniques et d'erreurs. - Généré le 23/11/2024

**139-2439**

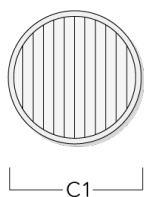
**FLC201 LED**

**we-ef**

## Accessoires Optiques

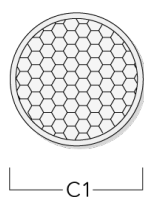
### Lentille ovalisante

Description	Code produit	C1
IO-180-FLC201-LED	139-2453	41.8



### Grille nid d'abeille

Description	Code produit	C1
IW-FLC201-LED	139-2454	48



#### WE-EF LUMIERE

ZAC de Chesnes Nord, 6 Rue de Brisson, CS80330, 38290 Satolas et Bonce - Téléphone: +33 4 74 99 14 44  
info.france@we-ef.com - <https://we-ef.com/fr>

Sous réserve de modifications techniques et d'erreurs. - Généré le 23/11/2024

**139-2439**

**FLC201 LED**

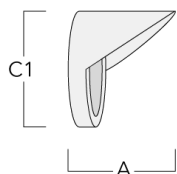
**we-ef**

**Visière**

---

Description	Code produit	A	C1
ES-FLC201-LED	139-2455	59.5	75

---



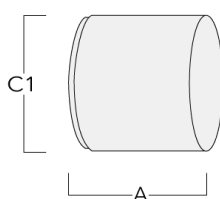
---

**Canon anti-éblouissement**

---

Description	Code produit	A	C1
ET-FLC201-LED	139-2456	60	75

---



**WE-EF LUMIERE**

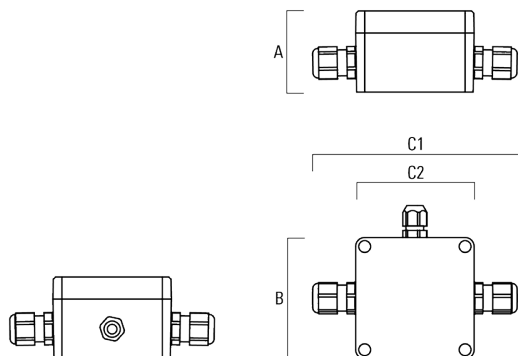
ZAC de Chesnes Nord, 6 Rue de Brisson, CS80330, 38290 Satolas et Bonce - Téléphone: +33 4 74 99 14 44  
info.france@we-ef.com - <https://we-ef.com/fr>

Sous réserve de modifications techniques et d'erreurs. - Généré le 23/11/2024

## Accessoires d'installation

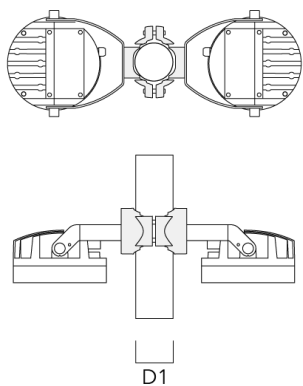
## Junction box JB20

Description	Code produit	A	B	C1	C2
JB200 R82 Junction box	139-2590	55	82	140	80



## Collier pour mâts PC

Description	Code produit	D1	Poids (kg)
PC2 114-133/60 collier double pour tube (Ø 114-133)	139-2709	114-133	1.40



## WE-EF LUMIERE

ZAC de Chesnes Nord, 6 Rue de Brisson, CS80330, 38290 Satolas et Bonce - Téléphone: +33 4 74 99 14 44  
 info.france@we-ef.com - <https://we-ef.com/fr>

Sous réserve de modifications techniques et d'erreurs. - Généré le 23/11/2024

**139-2439**

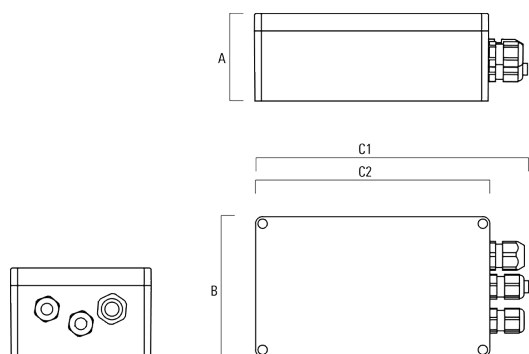
**FLC201 LED**

**we-ef**

## Accessoires Électriques

### Gear box

Description	Code produit	A	B	C1	C2
GB200 R200x120 gear box (medium) DALI	139-2622	75	120	229	200



#### WE-EF LUMIERE

ZAC de Chesnes Nord, 6 Rue de Brisson, CS80330, 38290 Satolas et Bonce - Téléphone: +33 4 74 99 14 44  
info.france@we-ef.com - <https://we-ef.com/fr>

Sous réserve de modifications techniques et d'erreurs. - Généré le 23/11/2024