



Description

IP66. Classe III. IK07. Corps en fonte d'aluminium. Visserie inox avec traitement PCS. Protection contre la corrosion 5CE. Joint silicone CCG[®]. Verre de sécurité.

Alimentation déporté, livré précablé. Alimentation à commander séparément. Connecteur étanche M8 x 1.5 et câble de 10m. Optique crée via CAO pour un contrôle visuel optimal. PCB installé en usine.

Un accessoire optique interne maximum, à préciser lors de la demande de devis.

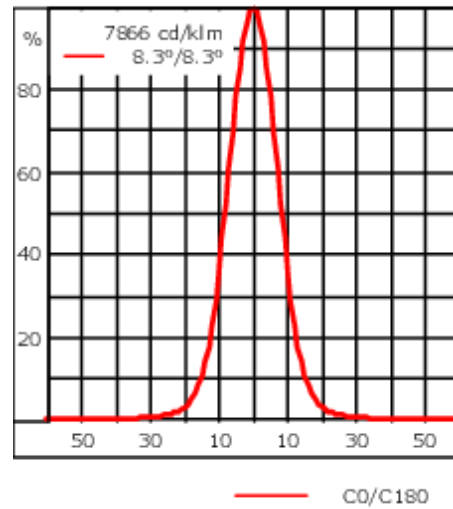
Luminaire contrôlé via le protocole DALI en standard.

| | |
|-----------------------------------|-----------------------------------|
| Poids | 0.50 kg |
| Distribution de la lumière | faisceau symétrique, intensif [E] |
| Source lumineuse | LED-1/6W / 500 mA - 2700 K |
| IRC | 80 |
| Alimentation électrique | ballast électronique |
| LEDs | 1 |
| Rated input power | 7.5 W |
| Rated lumens (lm) | |
| LED Lumen | 567.7 |
| Total Lumen | 567.7 |
| Ta | 25 |
| Flux lumineux nominal (lm) | |
| LED Lumen | 670 |
| Total Lumen | 670 |
| Tc | 25 |

139-2441





FLC201 LED

we-ef



Spécifications

Description du matériel

| | |
|--------------------------------|--|
| Corps | Corps en fonte d'aluminium |
| Lentille | Verre de sécurité |
| Couleurs |  RAL9004 Noir de sécurité  RAL9007 Aluminium gris  RAL7016 Gris anthracite  RAL9016 Blanc signalisation |
| Joint | Joint silicone CCG® |
| Visserie | PCS Inox avec revêtement polymère |
| IP | IP66 |
| IK | IK07 |
| Protection contre la corrosion | 5CE |
| Surface exposée au vent | 0.065 ft ² |

Description électrique

| | |
|--------------|---------------------------|
| Driver | Standard, DALI on request |
| Power factor | > 0.9 |

WE-EF Switzerland AG

Himmelrichstrasse 6, 6003 Luzern - Téléphone: +41 22 752 49 94

info.switzerland@we-ef.com - https://we-ef.com/ch_fr

Sous réserve de modifications techniques et d'erreurs. - Généré le 23/11/2024

139-2441

FLC201 LED

we-ef

Informations complémentaires

Lifetime Ta=25° L90B10 > 90000h

Classe d'efficacité
énergétique D-E

WE-EF Switzerland AG

Himmelrichstrasse 6, 6003 Luzern - Téléphone: +41 22 752 49 94

info.switzerland@we-ef.com - https://we-ef.com/ch_fr

Sous réserve de modifications techniques et d'erreurs. - Généré le 23/11/2024

139-2441

FLC201 LED

we-ef

Accessoires Optiques

Lentille ovalisante

| Description | Référence | C1 |
|-------------------|-----------|------|
| IO-180-FLC201-LED | 139-2453 | 41.8 |



Grille nid d'abeille

| Description | Référence | C1 |
|---------------------------|-----------|----|
| IW-FLC201-LED - [EE][EES] | 139-2454 | 48 |



WE-EF Switzerland AG

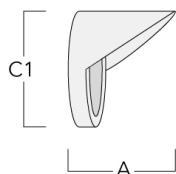
Himmelrichstrasse 6, 6003 Luzern - Téléphone: +41 22 752 49 94

info.switzerland@we-ef.com - https://we-ef.com/ch_fr

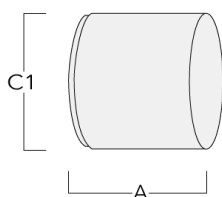
Sous réserve de modifications techniques et d'erreurs. - Généré le 23/11/2024

Visière

| Description | Référence | A | C1 |
|---------------|-----------|------|----|
| ES-FLC201-LED | 139-2455 | 59.5 | 75 |

**Canon anti-éblouissement**

| Description | Référence | A | C1 |
|---------------|-----------|----|----|
| ET-FLC201-LED | 139-2456 | 60 | 75 |



139-2441

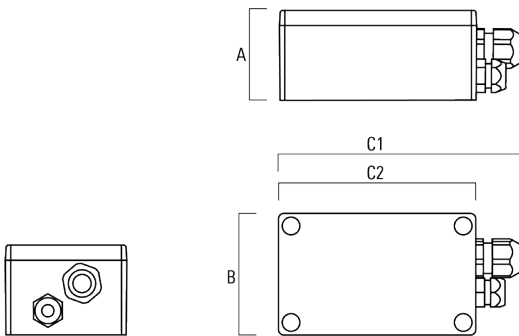
FLC201 LED

we-ef

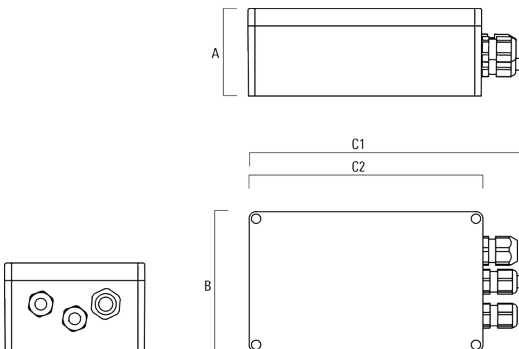
Accessoires Électriques

Gear box

| Description | Référence | A | B | C1 | C2 | Poids (kg) |
|--|-----------|----|----|-----|-----|------------|
| GB200 R130x80 gear box (small) DALI | 139-2555 | 50 | 80 | 159 | 130 | 0.30 |



| | | | | | | |
|--|----------|----|-----|-----|-----|--|
| GB200 R200x120 gear box (medium) DALI | 139-2622 | 75 | 120 | 229 | 200 | |
|--|----------|----|-----|-----|-----|--|



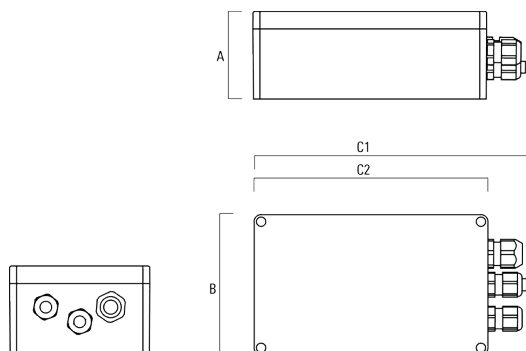
WE-EF Switzerland AG

Himmelrichstrasse 6, 6003 Luzern - Téléphone: +41 22 752 49 94

info.switzerland@we-ef.com - https://we-ef.com/ch_fr

Sous réserve de modifications techniques et d'erreurs. - Généré le 23/11/2024

| Description | Référence | A | B | C1 | C2 | Poids (kg) |
|--|-----------|----|-----|-----|-----|------------|
| GB200 R230x140 gear box (large) SP10 DALI | 139-2621 | 95 | 140 | 259 | 230 | |



Accessoires d'installation

Boîte de dérivation

| Description | Référence | A | B | C1 | C2 |
|------------------------|-----------|----|----|-----|----|
| JB200 R82 Junction box | 139-2590 | 55 | 82 | 140 | 80 |



Collier pour mâts PC

| Description | Référence | D1 | Poids (kg) |
|---|-----------|---------|------------|
| PC2 114-133/60 collier double pour tube (Ø 114-133) | 139-2709 | 114-133 | 1.40 |

