



### Description

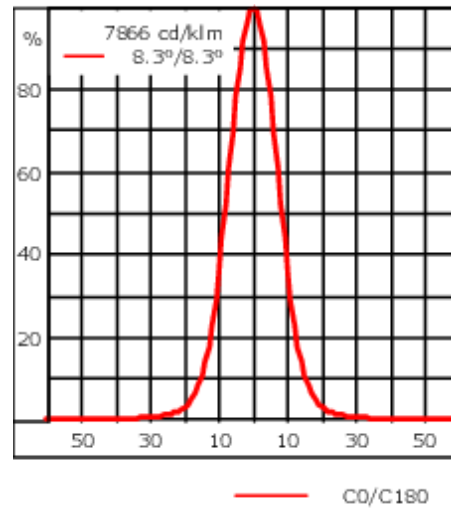
IP66. Classe III. IK07. Corps en fonte d'aluminium. Visserie inox avec traitement PCS. Protection contre la corrosion 5CE. Joint silicone CCG<sup>®</sup>. Verre de sécurité.

Alimentation déporté, livré précablé. Alimentation à commander séparément. Connecteur étanche M8 x 1.5 et câble de 10m. Optique crée via CAO pour un contrôle visuel optimal. PCB installé en usine.

Un accessoire optique interne maximum, à préciser lors de la demande de devis.

Luminaire contrôlé via le protocole DALI en standard.

Poids	0.50 kg
Distribution de la lumière	faisceau symétrique, intensif [E]
Source lumineuse	LED-1/6W / 500 mA - 3000 K
IRC	80
Alimentation électrique	ballast électronique
LEDs	1
Rated input power	7.5 W
<b>Rated lumens (lm)</b>	
LED Lumen	567.7
Total Lumen	567.7
Ta	25
<b>Flux lumineux nominal (lm)</b>	
LED Lumen	670
Total Lumen	670
Tc	25



## Spécifications

### Description du matériel

Corps	Corps en fonte d'aluminium
Lentille	Verre de sécurité
Couleurs	<div style="display: flex; flex-direction: column; gap: 5px;"> <div style="display: flex; align-items: center;"> <div style="width: 20px; height: 10px; background-color: black; margin-right: 5px;"></div> <span>RAL9004 Noir de sécurité</span> </div> <div style="display: flex; align-items: center;"> <div style="width: 20px; height: 10px; background-color: #808080; margin-right: 5px;"></div> <span>RAL9007 Aluminium gris</span> </div> <div style="display: flex; align-items: center;"> <div style="width: 20px; height: 10px; background-color: #333333; margin-right: 5px;"></div> <span>RAL7016 Gris anthracite</span> </div> <div style="display: flex; align-items: center;"> <div style="width: 20px; height: 10px; background-color: #e0e0e0; margin-right: 5px;"></div> <span>RAL9016 Blanc signalisation</span> </div> </div>
Joint	Joint silicone CCG®
Visserie	PCS Inox avec recouvrement polymère
IP	IP66
IK	IK07
Protection contre la corrosion	5CE
Surface exposée au vent	0.065 ft <sup>2</sup>

### Description électrique

Driver	Standard, DALI on request
Power factor	> 0.9

#### WE-EF Switzerland AG

Himmelrichstrasse 6, 6003 Luzern - Téléphone: +41 22 752 49 94

info.switzerland@we-ef.com - [https://we-ef.com/ch\\_fr](https://we-ef.com/ch_fr)

Sous réserve de modifications techniques et d'erreurs. - Généré le 23/10/2024

**139-2442**

**FLC201 LED**

**we-ef**

### **Informations complémentaires**

---

Lifetime Ta=25° L90B10 > 90000h

Classe d'efficacité  
énergétique D-E

---

**WE-EF Switzerland AG**

Himmelrichstrasse 6, 6003 Luzern - Téléphone: +41 22 752 49 94

info.switzerland@we-ef.com - [https://we-ef.com/ch\\_fr](https://we-ef.com/ch_fr)

Sous réserve de modifications techniques et d'erreurs. - Généré le 23/10/2024

139-2442

FLC201 LED

**we-ef**

## Accessoires Optiques

### Lentille ovalisante

Description	Référence	C1
IO-180-FLC201-LED	139-2453	41.8



### Grille nid d'abeille

Description	Référence	C1
IW-FLC201-LED - [EE][EES]	139-2454	48



### Visière

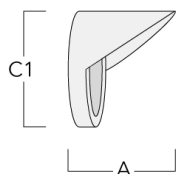
#### WE-EF Switzerland AG

Himmelrichstrasse 6, 6003 Luzern - Téléphone: +41 22 752 49 94

info.switzerland@we-ef.com - [https://we-ef.com/ch\\_fr](https://we-ef.com/ch_fr)

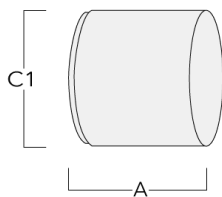
Sous réserve de modifications techniques et d'erreurs. - Généré le 23/10/2024

Description	Référence	A	C1
ES-FLC201-LED	139-2455	59.5	75



### Canon anti-éblouissement

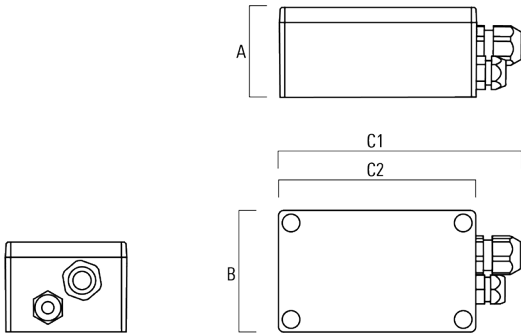
Description	Référence	A	C1
ET-FLC201-LED	139-2456	60	75



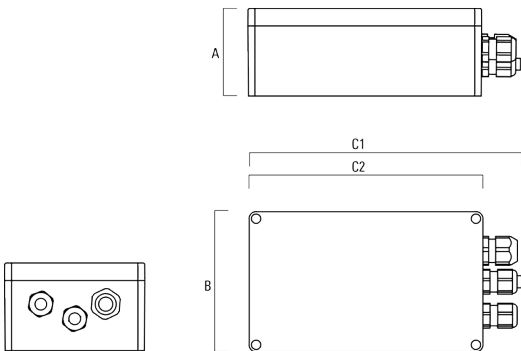
**Accessoires Électriques**

**Gear box**

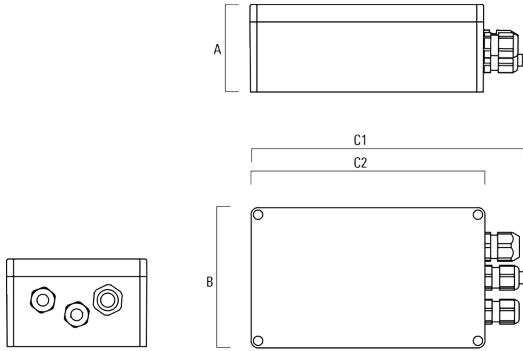
Description	Référence	A	B	C1	C2	Poids (kg)
GB200 R130x80 gear box (small) DALI	139-2555	50	80	159	130	0.30



GB200 R200x120 gear box (medium) DALI	139-2622	75	120	229	200	
--	----------	----	-----	-----	-----	--



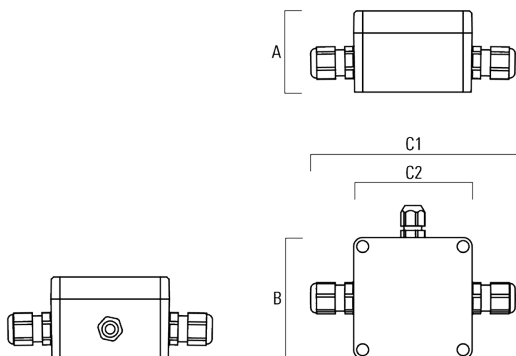
Description	Référence	A	B	C1	C2	Poids (kg)
GB200 R230x140 gear box (large) SP10 DALI	139-2621	95	140	259	230	



## Accessoires d'installation

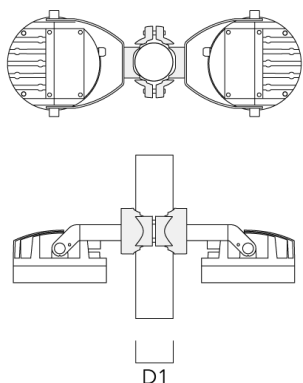
## Boîte de dérivation

Description	Référence	A	B	C1	C2
JB200 R82 Junction box	139-2590	55	82	140	80



## Collier pour mâts PC

Description	Référence	D1	Poids (kg)
PC2 114-133/60 collier double pour tube (Ø 114-133)	139-2709	114-133	1.40





**139-2442**

**FLC201 LED**

**WE-EF Switzerland AG**

Himmelrichstrasse 6, 6003 Luzern

Téléphone: +41 22 752 49 94

[info.switzerland@we-ef.com](mailto:info.switzerland@we-ef.com)

[https://we-ef.com/ch\\_fr](https://we-ef.com/ch_fr)

Sous réserve de modifications techniques et d'erreurs.

Généré le 23/10/2024