

139-2418

FLC210-TW LED

**we-ef**



### Description

Technologie Tunable White. IP66, Class I. IK07. Corps en fonte d'aluminium. Visserie inox avec traitement PCS. Protection contre la corrosion 5CE. Joint silicone. Verre de sécurité. Optique optimisé et développé par CAO pour estion de l'efficacité et de l'éblouissement, OLC® One LED Concept. Interface DALI.

|                                   |                                 |
|-----------------------------------|---------------------------------|
| Poids                             | 4.00 kg                         |
| Types photométries                | faisceau symétrique, médium [M] |
| Type de Lampes                    | LED-3/11W - 2200-6000 K         |
| IRC                               | 80                              |
| Alimentation électrique           | ballast électronique            |
| LEDs                              | 3                               |
| Rated input power                 | 13 W                            |
| <b>Flux lumineux nominal (lm)</b> |                                 |
| LED Lumen                         | 420                             |
| Total Lumen                       | 1260                            |
| Tj                                | 85                              |
| <b>Rated lumens (lm)</b>          |                                 |
| LED Lumen                         | 321.1                           |
| Total Lumen                       | 963.4                           |
| Ta                                | 25                              |

### WE-EF LUMIERE

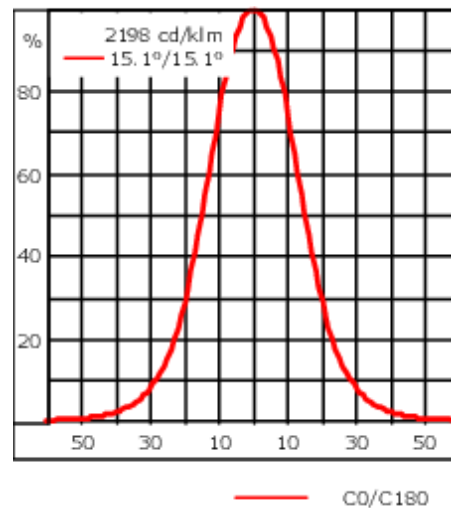
ZAC de Chesnes Nord, 6 Rue de Brisson, CS80330, 38290 Satolas et Bonce - Téléphone: +33 4 74 99 14 44  
info.france@we-ef.com - <https://we-ef.com/fr>

Sous réserve de modifications techniques et d'erreurs. - Généré le 23/11/2024

139-2418

FLC210-TW LED

**we-ef**



## Spécifications

### Description du matériel

|                                |  |
|--------------------------------|--|
| Corps                          | Corps en fonte d'aluminium                             |
| Lentille                       | Verre de sécurité                                      |
| Couleurs                       | Peinture poudre disponible avec 35 couleurs différents |
| Joint                          | CCG® Joint silicone                                    |
| Visserie                       | PCS Inox avec recouvrement polymère                    |
| IP                             | IP66   |
| IK                             | IK07   |
| Protection contre la corrosion | 5CE  |
| Surface exposée au vent        | 0.018 m <sup>2</sup>                                   |

### Description électrique

|        |      |
|--------|------|
| Driver | DALI |
|--------|------|

### Informations complémentaires

|                                 |                        |
|---------------------------------|------------------------|
| Durée de vie                    | Ta=25° L90B10 > 90000h |
| Classe d'efficacité énergétique | E                      |

#### WE-EF LUMIERE

ZAC de Chesnes Nord, 6 Rue de Brisson, CS80330, 38290 Satolas et Bonce - Téléphone: +33 4 74 99 14 44  
info.france@we-ef.com - <https://we-ef.com/fr>

Sous réserve de modifications techniques et d'erreurs. - Généré le 23/11/2024

**139-2418**

**FLC210-TW LED**

**we-ef**

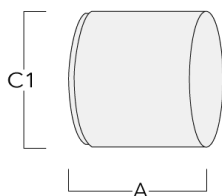
## Accessoires Optiques

### Visière

| Description   | Code produit | A  | C1  |
|---------------|--------------|----|-----|
| ES-FLC210-LED | 139-2406     | 86 | 149 |

### Canon anti-éblouissement

| Description   | Code produit | A  | C1  |
|---------------|--------------|----|-----|
| ET-FLC210-LED | 139-2407     | 86 | 149 |



#### WE-EF LUMIERE

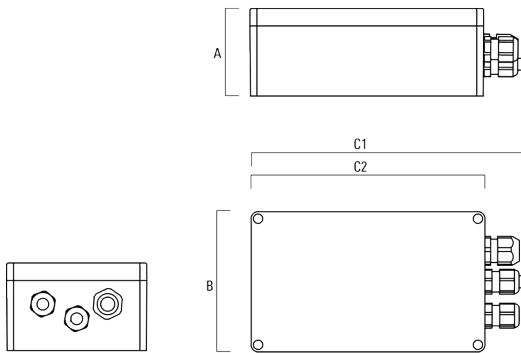
ZAC de Chesnes Nord, 6 Rue de Brisson, CS80330, 38290 Satolas et Bonce - Téléphone: +33 4 74 99 14 44  
info.france@we-ef.com - <https://we-ef.com/fr>

Sous réserve de modifications techniques et d'erreurs. - Généré le 23/11/2024

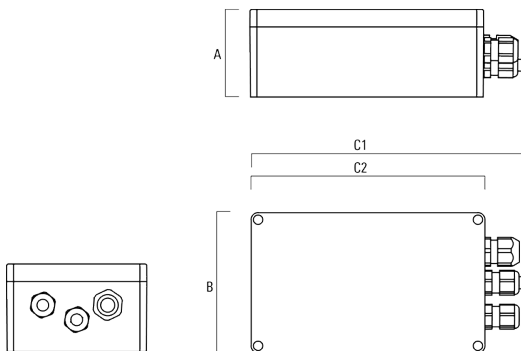
## Accessoires Électriques

## Gear box

| Description                      | Code produit | A  | B   | C1  | C2  | Poids (kg) |
|----------------------------------|--------------|----|-----|-----|-----|------------|
| GB200 R200x120 gear box (medium) | 139-2526     | 75 | 120 | 229 | 200 | 1.05       |



|                                 |          |    |     |     |     |      |
|---------------------------------|----------|----|-----|-----|-----|------|
| GB200 R230x140 gear box (large) | 139-2527 | 95 | 140 | 259 | 230 | 1.20 |
|---------------------------------|----------|----|-----|-----|-----|------|



139-2418

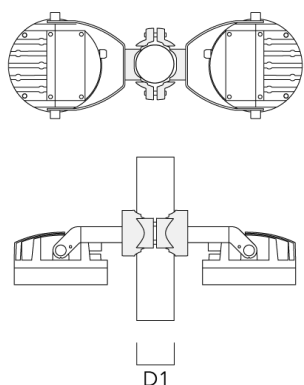
FLC210-TW LED

**we-ef**

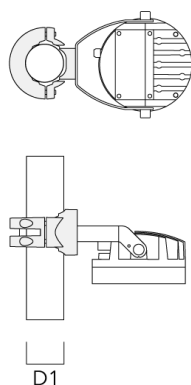
## Accessoires d'installation

### Collier pour mâts PC

| Description                                     | Code produit | D1    | Poids (kg) |
|---|--------------|-------|------------|
| PC2 76-89/60 collier double pour tube (Ø 76-89) | 139-2703     | 76-89 | 1.00       |



|                                       |          |       |      |
|---------------------------------------|----------|-------|------|
| PC1 76-89/60 collier simple (Ø 76-89) | 139-2702 | 76-89 | 1.00 |
|---------------------------------------|----------|-------|------|



#### WE-EF LUMIERE

ZAC de Chesnes Nord, 6 Rue de Brisson, CS80330, 38290 Satolas et Bonce - Téléphone: +33 4 74 99 14 44  
info.france@we-ef.com - <https://we-ef.com/fr>

Sous réserve de modifications techniques et d'erreurs. - Généré le 23/11/2024

139-2418

**we-ef**

**FLC210-TW LED**

---

| Description   | Code produit | D1      | Poids (kg) |
|---|--------------|---------|------------|
| PC2 102-114/60 collier double pour tube (Ø 102-114) | 139-2707     | 102-114 | 1.20       |

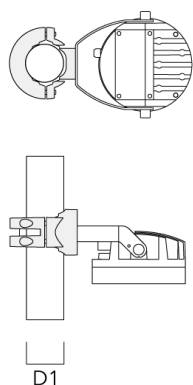
---



---

|   |          |         |      |
|---|----------|---------|------|
| PC1 102-114/60 collier simple (Ø 102-114) | 139-2706 | 102-114 | 1.20 |
|---|----------|---------|------|

---



**WE-EF LUMIERE**

ZAC de Chesnes Nord, 6 Rue de Brisson, CS80330, 38290 Satolas et Bonce - Téléphone: +33 4 74 99 14 44  
info.france@we-ef.com - <https://we-ef.com/fr>

Sous réserve de modifications techniques et d'erreurs. - Généré le 23/11/2024

139-2418

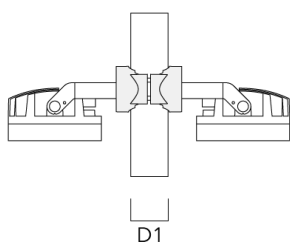
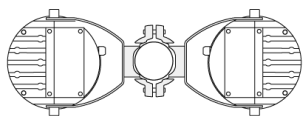
FLC210-TW LED

**we-ef**

| Description                               | Code produit | D1      | Poids (kg) |
|---|--------------|---------|------------|
| PC1 114-133/60 collier simple (Ø 114-133) | 139-2708     | 114-133 | 1.40       |



|   |          |        |      |
|---|----------|--------|------|
| PC2 82-109/60 collier double pour tube (Ø 82-109) | 139-2705 | 82-109 | 1.10 |
|---|----------|--------|------|



**WE-EF LUMIERE**

ZAC de Chesnes Nord, 6 Rue de Brisson, CS80330, 38290 Satolas et Bonce - Téléphone: +33 4 74 99 14 44  
info.france@we-ef.com - <https://we-ef.com/fr>

Sous réserve de modifications techniques et d'erreurs. - Généré le 23/11/2024

**139-2418**

**FLC210-TW LED**

**we-ef**

| Description                             | Code produit | D1     | Poids (kg) |
|---|--------------|--------|------------|
| PC1 82-109/60 collier simple (Ø 82-109) | 139-2704     | 82-109 | 1.10       |



**WE-EF LUMIERE**

ZAC de Chesnes Nord, 6 Rue de Brisson, CS80330, 38290 Satolas et Bonce - Téléphone: +33 4 74 99 14 44  
info.france@we-ef.com - <https://we-ef.com/fr>

Sous réserve de modifications techniques et d'erreurs. - Généré le 23/11/2024