



Beschreibung

RGBW/RGBA Farbwechsler Projektor [ZP] zur Erzeugung von scharf abgegrenzten Lichtkreisen. Sphärisches und asphärisches, zweifaches Plankonvexlinsensystem aus Glas zur Erzeugung eines parallelen Lichtbündels. Colour Boost Technologie.

IP66, SKIII. IK05. Korrosionsbeständiger Aluminiumguss. PCS beschichtete Edelstahlschrauben. 5CE Korrosionsschutz. CCG® Silikondichtung. Sicherheitsglas. Eine Kabelverschraubung, eine zweite Kabelverschraubung zur Durchverdrahtung als Variante erhältlich. Betriebsgeräte in externer Gerätebox (mittel), vorverdrahtet. Eingebaute LED Platine. CAD-optimierte Glas LED Linsen. DMX Schnittstelle.

| | |
|--------------------|--|
| Gewicht | 4.00 kg |
| Lichtverteilung | symmetrisch Zoom-Projector [ZP] - max Öffnungswinkel |
| Lichtquelle | LED-FT-15W - RGBA |
| CRI | 20 |
| Netz | EVG |
| LEDs | 1 |
| Bemessungsleistung | 17 W |

Bemessungslichtstrom (lm)

| | |
|-------------|-------|
| LED Lumen | 429.1 |
| Total Lumen | 429.1 |
| Ta | 25 |

Nominal Lichtstrom (lm)

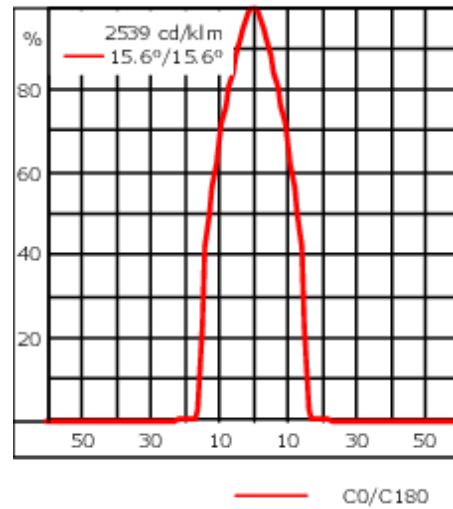
| | |
|-------------|------|
| LED Lumen | 1200 |
| Total Lumen | 1200 |
| Tc | 25 |

WE-EF Switzerland AG

Himmelrichstrasse 6, 6003 Luzern - Tel: +41 41 210 49 95

info.switzerland@we-ef.com - https://we-ef.com/ch_de

Technische Änderungen und Irrtümer vorbehalten. - Erstellt am 23.11.2024



Spezifikationen

Materialbeschreibung

| | |
|-------------------------|---|
| Gehäuse | Korrosionsbeständiger Aluminiumguss |
| Abdeckung | Sicherheitsglas |
| Farben | <div style="display: flex; align-items: center;"> <div style="width: 20px; height: 15px; background-color: black; margin-right: 5px;"></div> RAL9004 Signalschwarz </div> <div style="display: flex; align-items: center; margin-top: 5px;"> <div style="width: 20px; height: 15px; background-color: gray; margin-right: 5px;"></div> RAL9007 Graualuminium </div> <div style="display: flex; align-items: center; margin-top: 5px;"> <div style="width: 20px; height: 15px; background-color: darkgray; margin-right: 5px;"></div> RAL7016 Anthrazitgrau </div> <div style="display: flex; align-items: center; margin-top: 5px;"> <div style="width: 20px; height: 15px; background-color: lightgray; margin-right: 5px;"></div> RAL9016 Verkehrsweiß </div> |
| Dichtung | CCG® Silikondichtung |
| Schrauben | PCS beschichtete Edelstahlschrauben |
| Schutzart | IP66 |
| Schlagfestigkeit | IK05 |
| Korrosionsbeständigkeit | 5CE |

Elektrische Beschreibung

| | |
|-------------------------------|------------------------|
| Netzgerät / Vorschaltgerät | DMX (separate gearbox) |
| Leistungsfaktor | > 0.9 |

Weitere Informationen

| | |
|------------------------|------------------------|
| Lebensdauer | Ta=25° L70B50 > 50000h |
| Energieeffizienzklasse | G (Lichtquelle) |

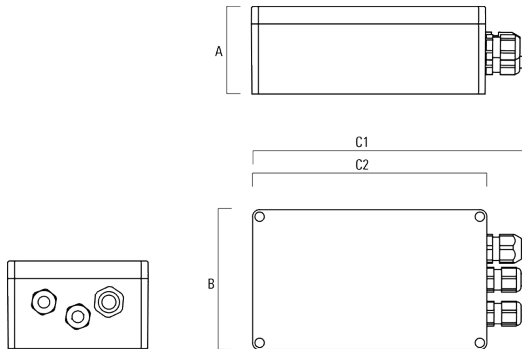
WE-EF Switzerland AG

Himmelrichstrasse 6, 6003 Luzern - Tel: +41 41 210 49 95
 info.switzerland@we-ef.com - https://we-ef.com/ch_de
 Technische Änderungen und Irrtümer vorbehalten. - Erstellt am 23.11.2024

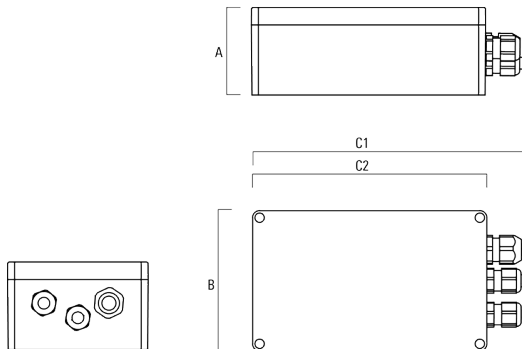
Elektrisches Zubehör

Gerätebox

| Beschreibung | Artikelnummer | A | B | C1 | C2 | Gewicht (kg) |
|-----------------------------------|---------------|----|-----|-----|-----|--------------|
| GB200 R200x120 Gerätebox (mittel) | 139-2526 | 75 | 120 | 229 | 200 | 1.05 |



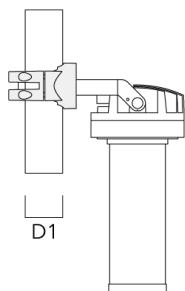
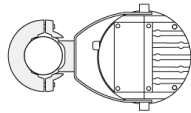
| | | | | | | |
|---------------------------------|----------|----|-----|-----|-----|------|
| GB200 R230x140 Gerätebox (groß) | 139-2527 | 95 | 140 | 259 | 230 | 1.20 |
|---------------------------------|----------|----|-----|-----|-----|------|



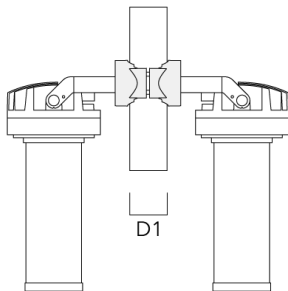
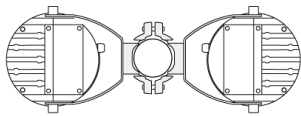
Montagezubehör

Mastschelle PC

| Beschreibung | Artikelnummer | D1 | Gewicht (kg) |
|---|---------------|-------|--------------|
| PC1 76-89/60 Mastschelle, einfach (Ø 76-89) | 139-2702 | 76-89 | 1.00 |



| | | | |
|--|----------|-------|------|
| PC2 76-89/60 Mastschelle, zweifach (Ø 76-89) | 139-2703 | 76-89 | 1.00 |
|--|----------|-------|------|

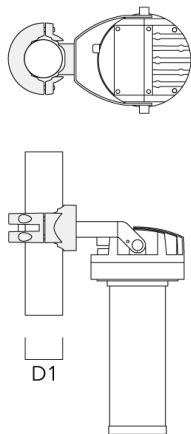


FLC210-CC LED [ZP]

| Beschreibung | Artikelnummer | D1 | Gewicht (kg) |
|---|---------------|--------|--------------|
| PC2 82-109/60 Mastschelle, zweifach (Ø 82-109) | 139-2705 | 82-109 | 1.10 |



| | | | |
|--|----------|---------|------|
| PC1 102-114/60 Mastschelle, einfach (Ø 102-114) | 139-2706 | 102-114 | 1.20 |
|--|----------|---------|------|

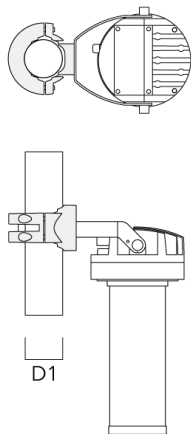


FLC210-CC LED [ZP]

| Beschreibung | Artikelnummer | D1 | Gewicht (kg) |
|---|---------------|---------|--------------|
| PC2 102-114/60 Mastschelle, zweifach (Ø 102-114) | 139-2707 | 102-114 | 1.20 |



| | | | |
|--|----------|---------|------|
| PC1 114-133/60 Mastschelle, einfach (Ø 144-133) | 139-2708 | 114-133 | 1.40 |
|--|----------|---------|------|



FLC210-CC LED [ZP]

| Beschreibung | Artikelnummer | D1 | Gewicht (kg) |
|---|---------------|---------|--------------|
| PC2 114-133/60 Mastshell, zweifach (Ø 114-133) | 139-2709 | 114-133 | 1.40 |

