



Description

Projecteur LED à GOBO. Projection d'image (GOBO en verre) ou de forme (GOBO métal). Colour Boost Technology. Changement de couleurs.

IP66. Classe III. IK05. Corps en fonte d'aluminium. Visserie inox avec traitement PCS.

Protection contre la corrosion 5CE. Joint silicone. Verre de sécurité. Circuit LED installé en usine. (Dé)montage facile sans dérégler le train optique. Une entrée de câble (seconde entrée en option, sur demande). Driver électronique séparé thermiquement, protection surtension 6/6kV intégrée.

Motif GOBO (verre ou métal) à commander séparément.

Diamètre extérieur Gobo : 46.6mm

Zone imprimable : 38mm

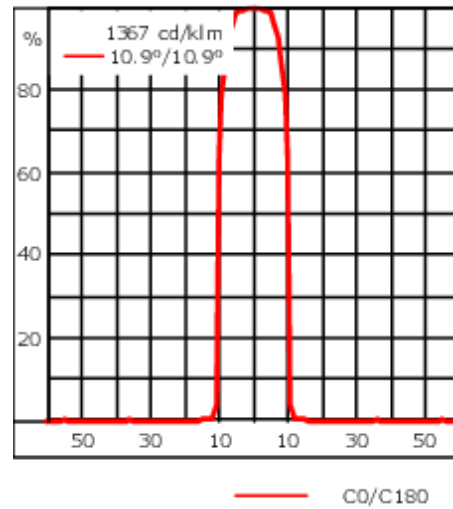
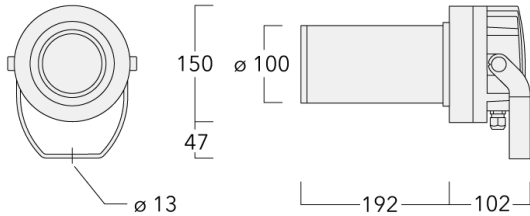
| | |
|-----------------------------------|--|
| Poids | 4.00 kg |
| Distribution de la lumière | symmetric Gobo-Projector [GP] - min aperture angle |
| Source lumineuse | LED-FT-15W - RGBW/4K |
| IRC | 20/80 |
| Alimentation électrique | ballast électronique |
| LEDs | 1 |
| Rated input power | 17 W |
| Rated lumens (lm) | |
| LED Lumen | 176.7 |
| Total Lumen | 176.7 |
| Ta | 25 |
| Flux lumineux nominal (lm) | |
| LED Lumen | 1400 |
| Total Lumen | 1400 |
| Tc | 25 |

WE-EF Switzerland AG

Himmelrichstrasse 6, 6003 Luzern - Téléphone: +41 22 752 49 94

info.switzerland@we-ef.com - https://we-ef.com/ch_fr

Sous réserve de modifications techniques et d'erreurs. - Généré le 23/11/2024



Spécifications

Description du matériel

| | |
|--------------------------------|---|
| Corps | Marine-grade, die-cast aluminium alloy |
| Lentille | Safety glass lens |
| Couleurs | <div style="display: flex; flex-direction: column; gap: 5px;"> <div style="display: flex; align-items: center;"> <div style="width: 20px; height: 15px; background-color: black; margin-right: 5px;"></div> RAL9004 Noir de sécurité </div> <div style="display: flex; align-items: center;"> <div style="width: 20px; height: 15px; background-color: #808080; margin-right: 5px;"></div> RAL9007 Aluminium gris </div> <div style="display: flex; align-items: center;"> <div style="width: 20px; height: 15px; background-color: #333333; margin-right: 5px;"></div> RAL7016 Gris anthracite </div> <div style="display: flex; align-items: center;"> <div style="width: 20px; height: 15px; background-color: #e0e0e0; margin-right: 5px;"></div> RAL9016 Blanc signalisation </div> </div> |
| Joint | Silicone CCG® Controlled Compression Gasket |
| Visserie | PCS Polymer Coated Stainless Steel Hardware |
| IP | IP66 |
| IK | IK05 |
| Protection contre la corrosion | 5CE |

Description électrique

| | |
|--------------|------------------------|
| Driver | DMX (separate gearbox) |
| Power factor | > 0.9 |

Informations complémentaires

| | |
|---------------------------------|---|
| Classe d'efficacité énergétique | G |
|---------------------------------|---|

WE-EF Switzerland AG

Himmelrichstrasse 6, 6003 Luzern - Téléphone: +41 22 752 49 94

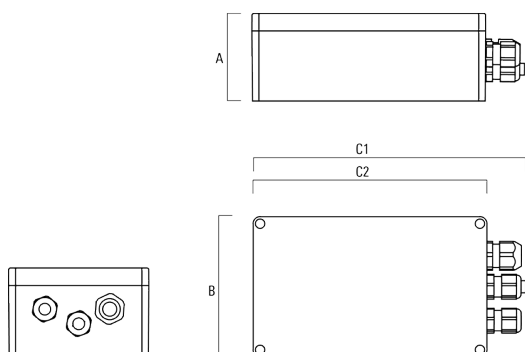
info.switzerland@we-ef.com - https://we-ef.com/ch_fr

Sous réserve de modifications techniques et d'erreurs. - Généré le 23/11/2024

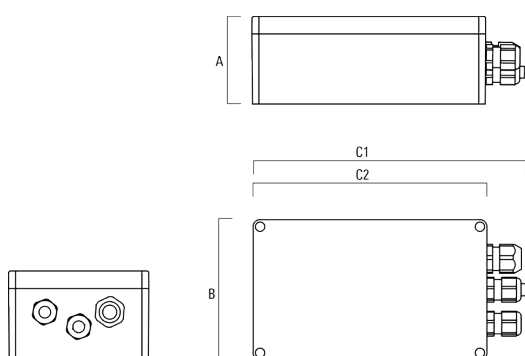
Accessoires Électriques

Gear box

| Description | Référence | A | B | C1 | C2 | Poids (kg) |
|-------------------------------------|-----------|----|-----|-----|-----|------------|
| GB200 R200x120 gear box (medium) | 139-2526 | 75 | 120 | 229 | 200 | 1.05 |



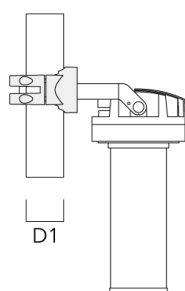
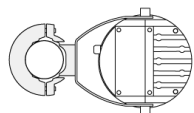
| | | | | | | |
|---------------------------------|----------|----|-----|-----|-----|------|
| GB200 R230x140 gear box (large) | 139-2527 | 95 | 140 | 259 | 230 | 1.20 |
|---------------------------------|----------|----|-----|-----|-----|------|



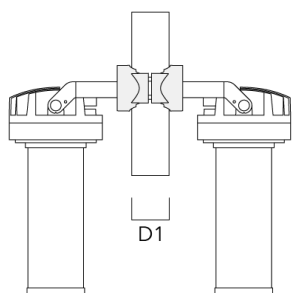
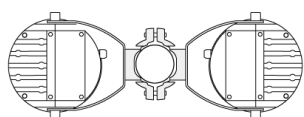
Accessoires d'installation

Collier pour mâts PC

| Description | Référence | D1 | Poids (kg) |
|---------------------------------------|-----------|-------|------------|
| PC1 76-89/60 collier simple (Ø 76-89) | 139-2702 | 76-89 | 1.00 |

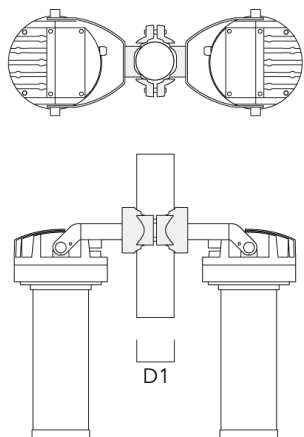


| | | | |
|---|----------|-------|------|
| PC2 76-89/60 collier double pour tube (Ø 76-89) | 139-2703 | 76-89 | 1.00 |
|---|----------|-------|------|

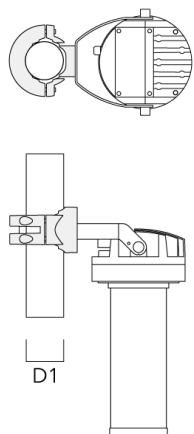


FLC210-CC LED [GP]

| Description | Référence | D1 | Poids (kg) |
|---|-----------|--------|------------|
| PC2 82-109/60 collier double pour tube (Ø 82-109) | 139-2705 | 82-109 | 1.10 |

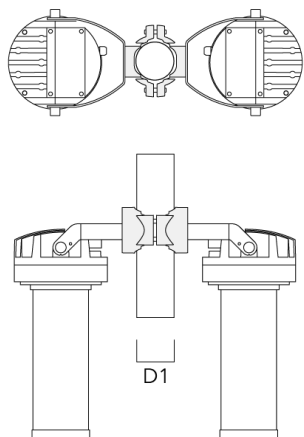


| | | | |
|---|----------|---------|------|
| PC1 102-114/60 collier simple (Ø 102-114) | 139-2706 | 102-114 | 1.20 |
|---|----------|---------|------|

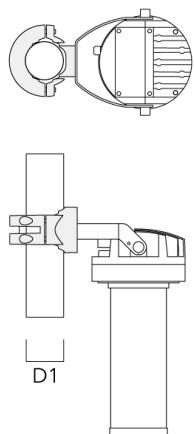


FLC210-CC LED [GP]

| Description | Référence | D1 | Poids (kg) |
|---|-----------|---------|------------|
| PC2 102-114/60 collier double pour tube (Ø 102-114) | 139-2707 | 102-114 | 1.20 |

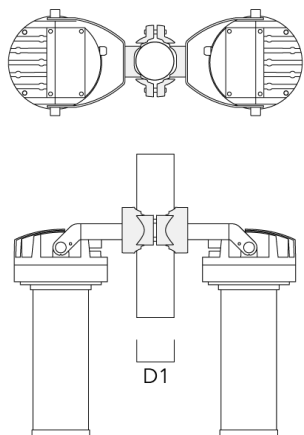


| | | | |
|---|----------|---------|------|
| PC1 114-133/60 collier simple (Ø 144-133) | 139-2708 | 114-133 | 1.40 |
|---|----------|---------|------|



FLC210-CC LED [GP]

| Description | Référence | D1 | Poids (kg) |
|---|-----------|---------|------------|
| PC2 114-133/60 collier double pour tube (Ø 114-133) | 139-2709 | 114-133 | 1.40 |



139-2487_min

FLC210-CC LED [GP]

we-ef

Accessoires Optiques

Gobo cartridge

| Description | Référence |
|---------------------------------|-----------|
| Cartouche gobo pour FLC210 [GP] | 139-2858 |

WE-EF Switzerland AG

Himmelrichstrasse 6, 6003 Luzern - Téléphone: +41 22 752 49 94

info.switzerland@we-ef.com - https://we-ef.com/ch_fr

Sous réserve de modifications techniques et d'erreurs. - Généré le 23/11/2024