



Beschreibung

RGBW/RGBA Farbwechsler Projektor [FP] zur konturgenauen Ausleuchtung polygoner Flächen. Sphärisches und asphärisches, zweifaches Plankonvexlinsensystem aus Glas zur Erzeugung eines parallelen Lichtbündels.

IP66, SKIII. IK05. Korrosionsbeständiger Aluminiumguss. PCS beschichtete Edelstahlschrauben. 5CE Korrosionsschutz. CCG® Silikondichtung. Sicherheitsglas. Eine Kabelverschraubung, eine zweite Kabelverschraubung zur Durchverdrahtung als Variante erhältlich. Betriebsgeräte in externer Gerätebox (mittel), vorverdrahtet. Eingebaute LED Platine. CAD-optimierte Glas LED Linsen. DMX Schnittstelle.

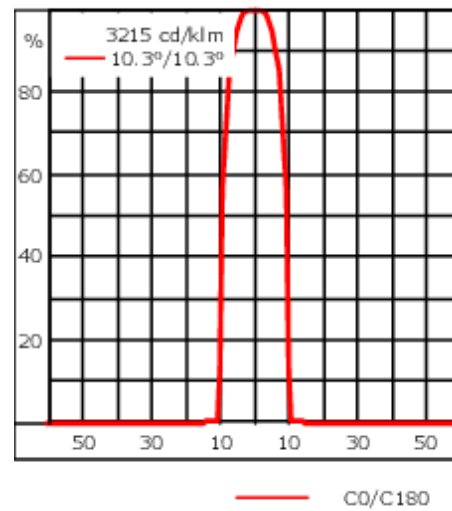
Gewicht	4.00 kg
Lichtverteilung	symmetrisch Framing-Projector [FP] - min. Öffnungswinkel
Lichtquelle	LED-FT-15W - RGBA
CRI	20
Netz	EVG
LEDs	1
Bemessungsleistung	17 W

Bemessungslichtstrom (lm)

LED Lumen	285.9
Total Lumen	285.9
Ta	25

Nominal Lichtstrom (lm)

LED Lumen	1200
Total Lumen	1200
Tc	25



Spezifikationen

Materialbeschreibung

Gehäuse	Korrosionsbeständiger Aluminiumguss
Abdeckung	Sicherheitsglas
Farben	<div style="display: flex; align-items: center;"> <div style="width: 20px; height: 15px; background-color: black; margin-right: 5px;"></div> RAL9004 Signalschwarz </div> <div style="display: flex; align-items: center; margin-top: 5px;"> <div style="width: 20px; height: 15px; background-color: gray; margin-right: 5px;"></div> RAL9007 Graualuminium </div> <div style="display: flex; align-items: center; margin-top: 5px;"> <div style="width: 20px; height: 15px; background-color: darkgray; margin-right: 5px;"></div> RAL7016 Anthrazitgrau </div> <div style="display: flex; align-items: center; margin-top: 5px;"> <div style="width: 20px; height: 15px; background-color: lightgray; margin-right: 5px;"></div> RAL9016 Verkehrsweiß </div>
Dichtung	CCG® Silikondichtung
Schrauben	PCS beschichtete Edelstahlschrauben
Schutzart	IP66
Schlagfestigkeit	IK05
Korrosionsbeständigkeit	5CE

Elektrische Beschreibung

Netzgerät / Vorschaltgerät	DMX (separate Gerätebox)
Leistungsfaktor	> 0.9
Überspannungsschutz	6/6kV

Weitere Informationen

Lebensdauer	Ta=25° L70B50 > 50000h
Energieeffizienzklasse	G (Lichtquelle)

WE-EF Switzerland AG

Himmelrichstrasse 6, 6003 Luzern - Tel: +41 41 210 49 95

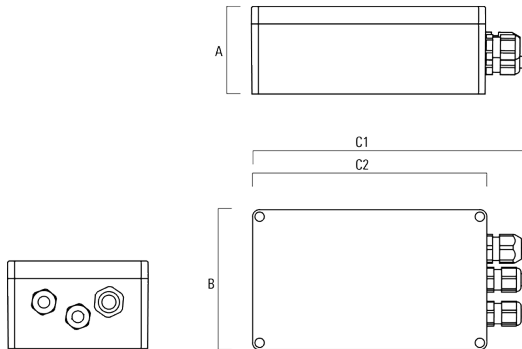
info.switzerland@we-ef.com - https://we-ef.com/ch_de

Technische Änderungen und Irrtümer vorbehalten. - Erstellt am 23.10.2024

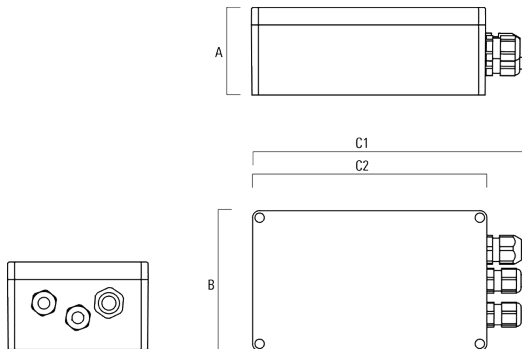
Elektrisches Zubehör

Gerätebox

Beschreibung	Artikelnummer	A	B	C1	C2	Gewicht (kg)
GB200 R200x120 Gerätebox (mittel)	139-2526	75	120	229	200	1.05



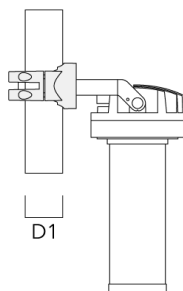
GB200 R230x140 Gerätebox (groß)	139-2527	95	140	259	230	1.20
---------------------------------	----------	----	-----	-----	-----	------



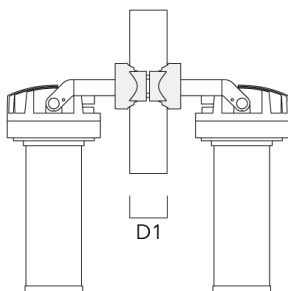
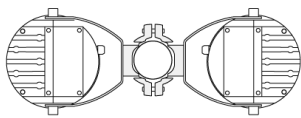
Montagezubehör

Mastschelle PC

Beschreibung	Artikelnummer	D1	Gewicht (kg)
PC1 76-89/60 Mastschelle, einfach (Ø 76-89)	139-2702	76-89	1.00



PC2 76-89/60 Mastschelle, zweifach (Ø 76-89)	139-2703	76-89	1.00
--	----------	-------	------

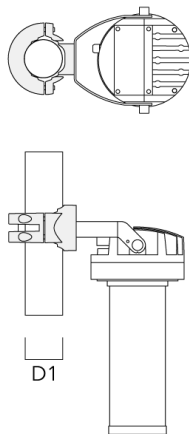


FLC210-CC LED [FP]

Beschreibung	Artikelnummer	D1	Gewicht (kg)
PC2 82-109/60 Mastschelle, zweifach (Ø 82-109)	139-2705	82-109	1.10



PC1 102-114/60 Mastschelle, einfach (Ø 102-114)	139-2706	102-114	1.20
--	----------	---------	------



FLC210-CC LED [FP]

Beschreibung	Artikelnummer	D1	Gewicht (kg)
PC2 102-114/60 Mast­schele, zweifach (Ø 102-114)	139-2707	102-114	1.20



PC1 114-133/60 Mast­schele, einfach (Ø 144-133)	139-2708	114-133	1.40
---	----------	---------	------



FLC210-CC LED [FP]

Beschreibung	Artikelnummer	D1	Gewicht (kg)
PC2 114-133/60 Mastschelle, zweifach (Ø 114-133)	139-2709	114-133	1.40



139-2491_min
FLC210-CC LED [FP]

WE-EF Switzerland AG

Himmelrichstrasse 6, 6003 Luzern
Tel: +41 41 210 49 95

info.switzerland@we-ef.com
https://we-ef.com/ch_de

Technische Änderungen und Irrtümer vorbehalten.
Erstellt am 23.10.2024