



### Description

Projecteur LED à découpe (couteaux). Projection de forme ronde précise.

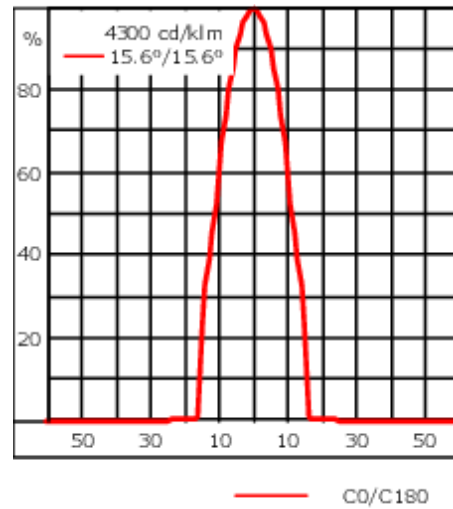
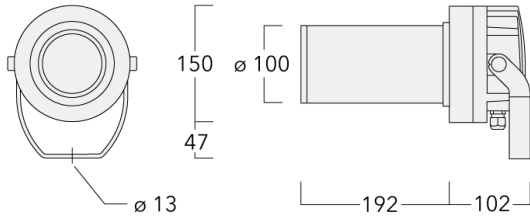
IP66. Classe I. IK05. Corps en fonte d'aluminium. Visserie inox avec traitement PCS. Protection contre la corrosion 5CE. Joint silicone. Verre de sécurité. Circuit LED installé en usine. (Dé)montage facile sans dérégler le train optique. Une entrée de câble (seconde entrée en option, sur demande). Driver électronique séparé thermiquement, protection surtension 6/6kV intégrée.

|                                   |                                                      |
|-----------------------------------|------------------------------------------------------|
| Poids                             | 4.00 kg                                              |
| Types photométries                | projecteur gobo découpe [FP] - angle d'ouverture max |
| Type de Lampes                    | LED-FT-18W - 4000 K                                  |
| IRC                               | 80                                                   |
| Alimentation électrique           | ballast électronique                                 |
| LEDs                              | 1                                                    |
| Rated input power                 | 20 W                                                 |
| <b>Rated lumens (lm)</b>          |                                                      |
| LED Lumen                         | 1403                                                 |
| Total Lumen                       | 1403                                                 |
| Ta                                | 25                                                   |
| <b>Flux lumineux nominal (lm)</b> |                                                      |
| LED Lumen                         | 2530                                                 |
| Total Lumen                       | 2530                                                 |
| Tc                                | 25                                                   |

### WE-EF LUMIERE

ZAC de Chesnes Nord, 6 Rue de Brisson, CS80330, 38290 Satolas et Bonce - Téléphone: +33 4 74 99 14 44  
info.france@we-ef.com - <https://we-ef.com/fr>

Sous réserve de modifications techniques et d'erreurs. - Généré le 23/11/2024



## Spécifications

### Description du matériel

|                                |                                                        |
|--------------------------------|--------------------------------------------------------|
| Corps                          | Corps en fonte d'aluminium                             |
| Lentille                       | Verre de sécurité                                      |
| Couleurs                       | Peinture poudre disponible avec 35 couleurs différents |
| Joint                          | CCG® Joint silicone                                    |
| Visserie                       | PCS Inox avec revêtement polymère                      |
| IP                             | IP66                                                   |
| IK                             | IK05                                                   |
| Protection contre la corrosion | 5CE                                                    |

### Description électrique

|                                   |                     |
|-----------------------------------|---------------------|
| Driver                            | Driver électronique |
| Power factor                      | > 0.9               |
| Protection contre les surtensions | 6/6kV               |

### Informations complémentaires

|                                 |                        |
|---------------------------------|------------------------|
| Durée de vie                    | Ta=25° L70B50 > 50000h |
| Classe d'efficacité énergétique | F                      |

#### WE-EF LUMIERE

ZAC de Chesnes Nord, 6 Rue de Brisson, CS80330, 38290 Satolas et Bonce - Téléphone: +33 4 74 99 14 44

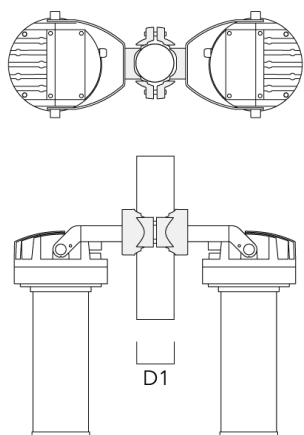
info.france@we-ef.com - <https://we-ef.com/fr>

Sous réserve de modifications techniques et d'erreurs. - Généré le 23/11/2024

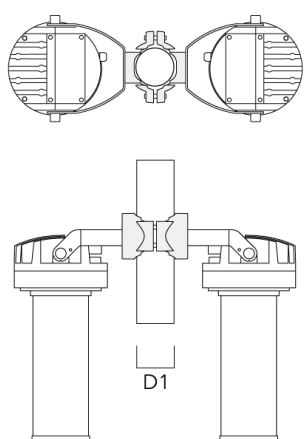
## Accessoires d'installation

## Collier pour mâts PC

| Description                                     | Code produit | D1    | Poids (kg) |
|-------------------------------------------------|--------------|-------|------------|
| PC2 76-89/60 collier double pour tube (Ø 76-89) | 139-2703     | 76-89 | 1.00       |

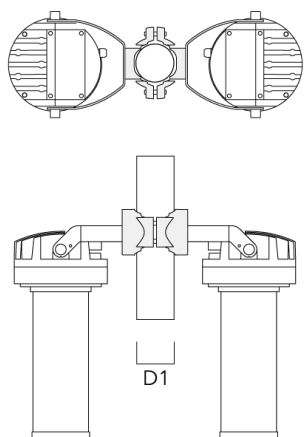


|                                                   |          |        |      |
|---------------------------------------------------|----------|--------|------|
| PC2 82-109/60 collier double pour tube (Ø 82-109) | 139-2705 | 82-109 | 1.10 |
|---------------------------------------------------|----------|--------|------|

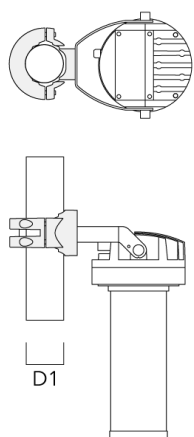


## FLC210 GOBO LED

| Description                                         | Code produit | D1      | Poids (kg) |
|-----------------------------------------------------|--------------|---------|------------|
| PC2 102-114/60 collier double pour tube (Ø 102-114) | 139-2707     | 102-114 | 1.20       |



|                                           |          |         |      |
|-------------------------------------------|----------|---------|------|
| PC1 114-133/60 collier simple (Ø 144-133) | 139-2708 | 114-133 | 1.40 |
|-------------------------------------------|----------|---------|------|

**WE-EF LUMIERE**

ZAC de Chesnes Nord, 6 Rue de Brisson, CS80330, 38290 Satolas et Bonce - Téléphone: +33 4 74 99 14 44  
info.france@we-ef.com - <https://we-ef.com/fr>

Sous réserve de modifications techniques et d'erreurs. - Généré le 23/11/2024

## FLC210 GOBO LED

| Description                                         | Code produit | D1      | Poids (kg) |
|-----------------------------------------------------|--------------|---------|------------|
| PC2 114-133/60 collier double pour tube (Ø 114-133) | 139-2709     | 114-133 | 1.40       |

