



Beschreibung

IP66, SKI. SKII auf Anfrage. IK10. Korrosionsbeständiger Aluminiumguss. PCS beschichtete Edelstahlschrauben. 5CE Korrosionsschutz. CCG® Silikondichtung. Polycarbonat Abdeckung. Eingebaute elektronische Betriebsgeräte, thermisch getrennt. Eingebaute LED Platine. CAD-optimierte Optik zur Lichtlenkung und Entblendung. Fertig vorverdrahtet mit eingebautem Kabelanschlusskasten, Sicherung und Tür.

Variante mit Eco Step Dim® Motion erhältlich, bei Bestellung bitte angeben.

Lieferung als komplette Leuchte (Leuchtenkopf und Standrohr). Bitte beachten: Für die lichttechnische Berechnung ist die Angabe der Standrohrhöhe erforderlich.

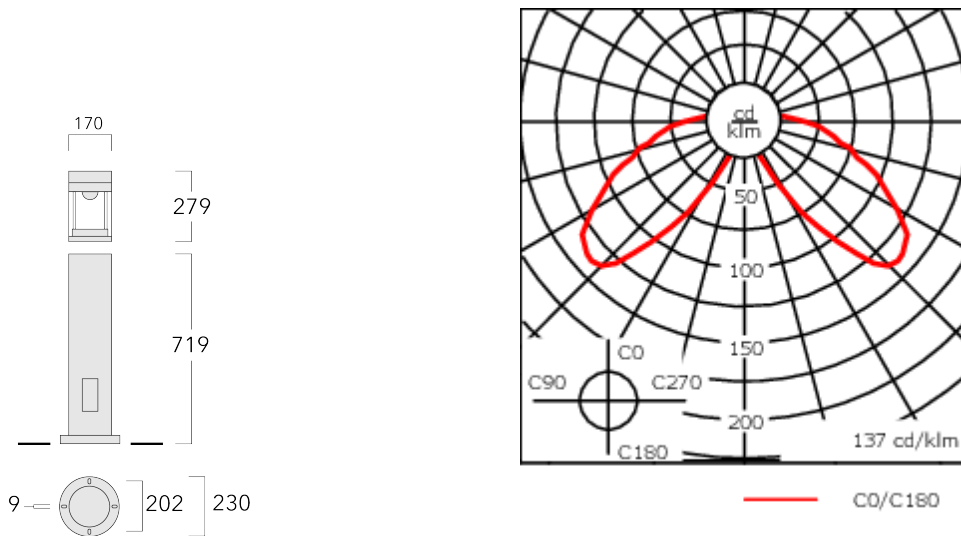
Gewicht	11.50 kg
Lichtverteilung	symmetrisch [C60]
Lichtquelle	LED-FT-17W / 500 mA - 4000 K
CRI	80
Netz	EVG
LEDs	1
Bemessungsleistung	20 W

Bemessungslichtstrom (lm)

LED Lumen	1846.3
Total Lumen	1846.3
Ta	25

Nominal Lichtstrom (lm)

LED Lumen	3200
Total Lumen	3200
Tc	25



Spezifikationen

Materialbeschreibung

Gehäuse	Korrosionsbeständiger Aluminiumguss
Abdeckung	Polycarbonat
Farben	<div style="display: flex; align-items: center;"> <div style="width: 20px; height: 10px; background-color: black; margin-right: 5px;"></div> RAL9004 Signalschwarz </div> <div style="display: flex; align-items: center; margin-top: 5px;"> <div style="width: 20px; height: 10px; background-color: gray; margin-right: 5px;"></div> RAL9007 Graualuminium </div> <div style="display: flex; align-items: center; margin-top: 5px;"> <div style="width: 20px; height: 10px; background-color: darkgray; margin-right: 5px;"></div> RAL7016 Anthrazitgrau </div> <div style="display: flex; align-items: center; margin-top: 5px;"> <div style="width: 20px; height: 10px; background-color: lightgray; margin-right: 5px;"></div> RAL9016 Verkehrsweiß </div>
Dichtung	CCG® Silikondichtung
Schrauben	PCS beschichtete Edelstahlschrauben
Schutzart	IP66
Schlagfestigkeit	IK10
Korrosionsbeständigkeit	5CE

Elektrische Beschreibung

Netzgerät / Vorschaltgerät	Standard. Variante mit DALI erhältlich, bei Bestellung bitte angeben.
Leistungsfaktor	> 0.9

Weitere Informationen

Lebensdauer	Ta=25° L70B50 > 50000h
Energieeffizienzklasse	D-E (Lichtquelle)

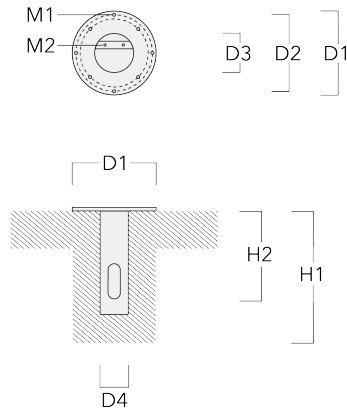
WE-EF Switzerland AG

Himmelrichstrasse 6, 6003 Luzern - Tel: +41 41 210 49 95
 info.switzerland@we-ef.com - https://we-ef.com/ch_de
 Technische Änderungen und Irrtümer vorbehalten. - Erstellt am 24.11.2024

Montagezubehör

Erdstück

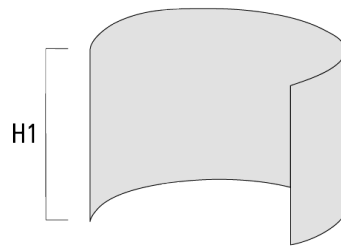
Beschreibung	Artikelnummer	D1	D2	D3	D4	H1	H2	M1	M2	Gewicht (kg)
Erdstück ESV4	300-0464	220	190	102	108	400	350	8	6	4.30



Optisches Zubehör

Blendschutz

Beschreibung	Artikelnummer	Weitere Informationen	H1
LS180-[C60]	159-0321		120



LS180	430-0029	Blendschutz zur Reduktion des rückseitigen Streulichts. Blendschutz werkseitig eingebaut oder als Nachrüstsatz erhältlich. Geeignet für asymmetrische Lichtverteilung [S60], [S65], [S70], [R65], [P65], bei Bestellung bitte angeben.	
-------	----------	--	--

115-1937

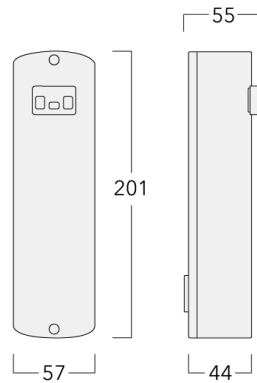
CTY150 LED-FT

we-ef

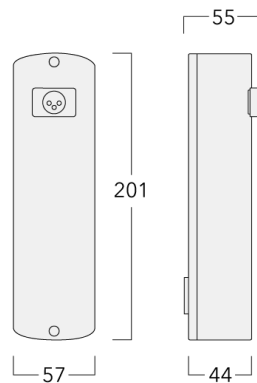
Steuerung

Eco Step Dim® Motion

Beschreibung	Artikelnummer	Weitere Informationen
Eco Step Dim® Motion - Linked-Primary	430-0030	



Eco Step Dim® Motion - Linked-Secondary	430-0031	
---	----------	--



WE-EF Switzerland AG

Himmelrichstrasse 6, 6003 Luzern - Tel: +41 41 210 49 95

info.switzerland@we-ef.com - https://we-ef.com/ch_de

Technische Änderungen und Irrtümer vorbehalten. - Erstellt am 24.11.2024

Beschreibung	Artikelnummer	Weitere Informationen
Eco Step Dim® Motion - Stand-Alone	430-0037	Eco Step Dim® Motion Stand-Alone – Jede Leuchte hat einen Bewegungsmelder, der detektiert und unabhängig von seinem Nachbarn reagiert. Dies ermöglicht größere Abstände zwischen den Leuchten zur maximalen Energieeinsparung.

