



Beschreibung

IP66, SKI. SKII auf Anfrage. IK10. Korrosionsbeständiger Aluminiumguss. PCS beschichtete Edelstahlschrauben. 5CE Korrosionsschutz. CCG® Silikondichtung. Polycarbonat Abdeckung. Eingebaute elektronische Betriebsgeräte, thermisch getrennt. Eingebaute LED Platine. CAD-optimierte Optik zur Lichtlenkung und Entblendung. Fertig vorverdrahtet mit eingebautem Kabelanschlusskasten, Sicherung und Tür.

Variante mit Eco Step Dim® Motion erhältlich, bei Bestellung bitte angeben.

Lieferung als komplette Leuchte (Leuchtenkopf und Standrohr). Bitte beachten: Für die lichttechnische Berechnung ist die Angabe der Standrohrhöhe erforderlich.

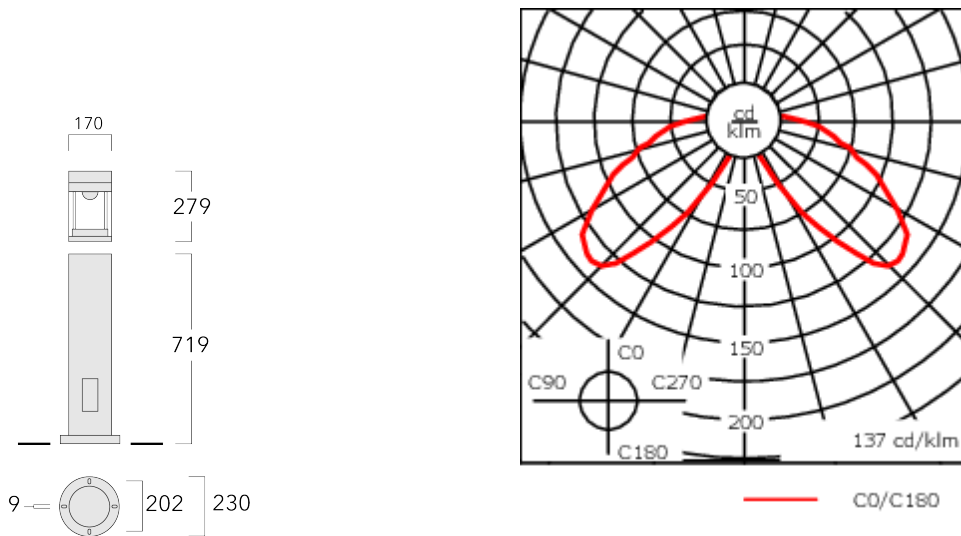
| | |
|--------------------|------------------------------|
| Gewicht | 11.50 kg |
| Lichtverteilung | symmetrisch [C60] |
| Lichtquelle | LED-FT-12W / 350 mA - 2700 K |
| CRI | 80 |
| Netz | EVG |
| LEDs | 1 |
| Bemessungsleistung | 14 W |

Bemessungslichtstrom (lm)

| | |
|-------------|--------|
| LED Lumen | 1107.8 |
| Total Lumen | 1107.8 |
| Ta | 25 |

Nominal Lichtstrom (lm)

| | |
|-------------|------|
| LED Lumen | 1920 |
| Total Lumen | 1920 |
| Tc | 25 |



Spezifikationen

Materialbeschreibung

| | |
|-------------------------|---|
| Gehäuse | Korrosionsbeständiger Aluminiumguss |
| Abdeckung | Polycarbonat |
| Farben | <div style="display: flex; align-items: center;"> <div style="width: 20px; height: 10px; background-color: black; margin-right: 5px;"></div> RAL9004 Signalschwarz </div> <div style="display: flex; align-items: center; margin-top: 5px;"> <div style="width: 20px; height: 10px; background-color: #cccccc; margin-right: 5px;"></div> RAL9006 Weißaluminium </div> <div style="display: flex; align-items: center; margin-top: 5px;"> <div style="width: 20px; height: 10px; background-color: #808080; margin-right: 5px;"></div> RAL9007 Graualuminium </div> <div style="display: flex; align-items: center; margin-top: 5px;"> <div style="width: 20px; height: 10px; background-color: #333333; margin-right: 5px;"></div> RAL7016 Anthrazitgrau </div> <div style="display: flex; align-items: center; margin-top: 5px;"> <div style="width: 20px; height: 10px; background-color: #e0e0e0; margin-right: 5px;"></div> RAL9016 Verkehrsweiß </div> |
| Dichtung | CCG® Silikondichtung |
| Schrauben | PCS beschichtete Edelstahlschrauben |
| Schutzart | IP66 |
| Schlagfestigkeit | IK10 |
| Korrosionsbeständigkeit | 5CE |

Elektrische Beschreibung

| | |
|-------------------------------|---|
| Netz | 220-240V / 50-60 Hz |
| Netzgerät / Vorschaltgerät | Standard. Variante mit DALI erhältlich, bei Bestellung bitte angeben. |
| Leistungsfaktor | > 0.9 |
| Überspannungsschutz | 10/10kV (SP10) |

WE-EF LEUCHTEN GmbH

Töpinger Straße 16, 29646 Bispingen, Germany - Tel: +49 5194 909-0
 info.germany@we-ef.com - <https://we-ef.com/de>

Technische Änderungen und Irrtümer vorbehalten. - Erstellt am 23.11.2024

115-1932

CTY150 LED-FT

we-ef

Weitere Informationen

Lebensdauer Ta=25° L70B50 > 50000h

Energieeffizienzklasse D-E (Lichtquelle)

WE-EF LEUCHTEN GmbH

Töpinger Straße 16, 29646 Bispingen, Germany - Tel: +49 5194 909-0

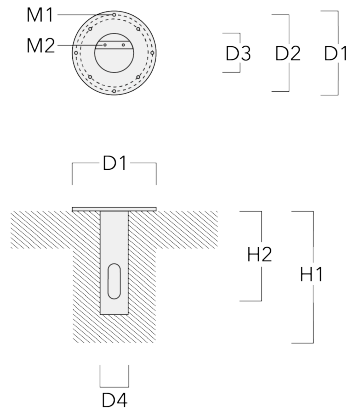
info.germany@we-ef.com - <https://we-ef.com/de>

Technische Änderungen und Irrtümer vorbehalten. - Erstellt am 23.11.2024

Montagezubehör

Erdstück

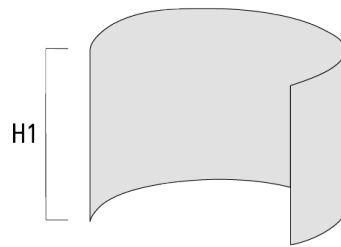
| Beschreibung | Artikelnummer | D1 | D2 | D3 | D4 | H1 | H2 | M1 | M2 | Gewicht (kg) |
|---------------|---------------|-----|-----|-----|-----|-----|-----|----|----|--------------|
| Erdstück ESV4 | 300-0464 | 220 | 190 | 102 | 108 | 400 | 350 | 8 | 6 | 4.30 |



Optisches Zubehör

Blendschutz

| Beschreibung | Artikelnummer | Weitere Informationen | H1 |
|--------------|---------------|-----------------------|-----|
| LS180-[C60] | 159-0321 | | 120 |

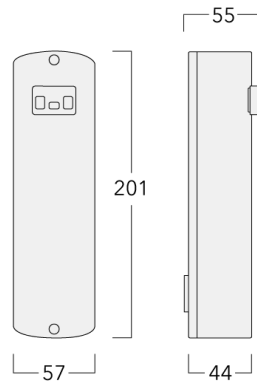


| | | | |
|-------|----------|--|--|
| LS180 | 430-0029 | Blendschutz zur Reduktion des rückseitigen Streulichts. Blendschutz werkseitig eingebaut oder als Nachrüstsatz erhältlich. Geeignet für asymmetrische Lichtverteilung [S60], [S65], [S70], [R65], [P65], bei Bestellung bitte angeben. | |
|-------|----------|--|--|

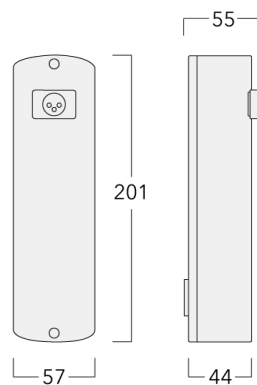
Steuerung

Eco Step Dim® Motion

| Beschreibung | Artikelnummer | Weitere Informationen |
|---------------------------------------|---------------|-----------------------|
| Eco Step Dim® Motion - Linked-Primary | 430-0030 | |



| | | |
|---|----------|--|
| Eco Step Dim® Motion - Linked-Secondary | 430-0031 | |
|---|----------|--|



| Beschreibung | Artikelnummer | Weitere Informationen |
|------------------------------------|---------------|--|
| Eco Step Dim® Motion - Stand-Alone | 430-0037 | Eco Step Dim® Motion Stand-Alone – Jede Leuchte hat einen Bewegungsmelder, der detektiert und unabhängig von seinem Nachbarn reagiert. Dies ermöglicht größere Abstände zwischen den Leuchten zur maximalen Energieeinsparung. |

