



### Description

IP66. Classe I. Classe II sur demande. IK10. Corps en fonte d'aluminium. Visserie inox avec traitement PCS. Protection contre la corrosion 5CE. CCG® Joint silicone. Vasque en polycarbonate. Lentille diffusante FT 360° LED en PMMA. Le parasurtenseur est livré avec un boîtier contre les surtensions. Borne livrée pré-cablée, avec porte de visite.

Version avec Eco Step Dim® Motion disponible. À préciser lors de la demande de devis.

Veillez noter que : Pour les calculs d'éclairage, il est nécessaire d'indiquer la hauteur du tube vertical.

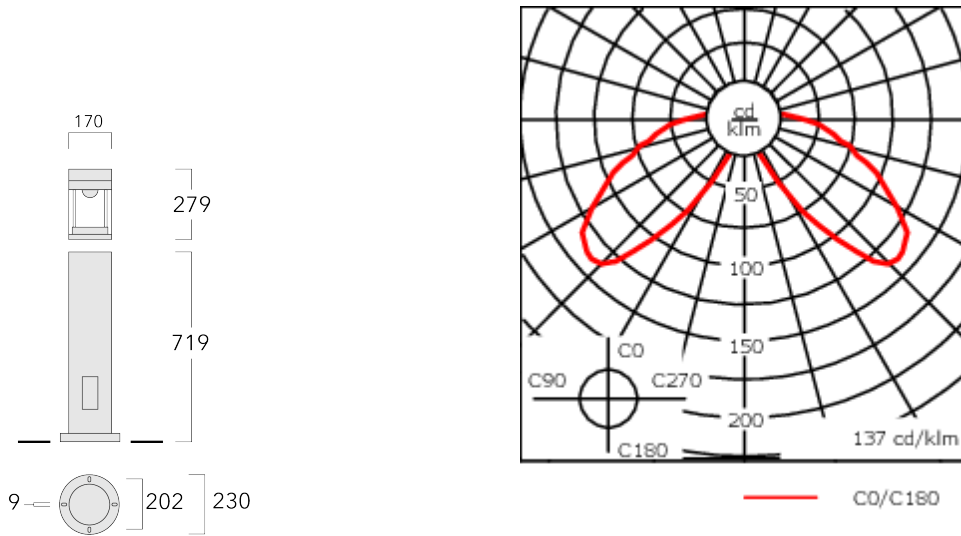
Poids	11.50 kg
Distribution de la lumière	symétrique, lentille diffusante circulaire 360° [C60]
Source lumineuse	LED-FT-24W / 700 mA - 4000 K
IRC	80
Alimentation électrique	ballast électronique
LEDs	1
Rated input power	27 W

### Rated lumens (lm)

LED Lumen	2538.6
Total Lumen	2538.6
Ta	25

### Flux lumineux nominal (lm)

LED Lumen	4400
Total Lumen	4400
Tc	25



## Spécifications

### Description du matériel

Corps	Corps en fonte d'aluminium
Lentille	Polycarbonate
Couleurs	<div style="display: flex; flex-direction: column; gap: 5px;"> <div style="display: flex; align-items: center;"> <div style="width: 20px; height: 15px; background-color: black; margin-right: 5px;"></div> <span>RAL9004 Noir de sécurité</span> </div> <div style="display: flex; align-items: center;"> <div style="width: 20px; height: 15px; background-color: #808080; margin-right: 5px;"></div> <span>RAL9007 Aluminium gris</span> </div> <div style="display: flex; align-items: center;"> <div style="width: 20px; height: 15px; background-color: #333333; margin-right: 5px;"></div> <span>RAL7016 Gris anthracite</span> </div> <div style="display: flex; align-items: center;"> <div style="width: 20px; height: 15px; background-color: #e0e0e0; margin-right: 5px;"></div> <span>RAL9016 Blanc signalisation</span> </div> </div>
Joint	Joint silicone CCG®
Visserie	PCS Inox avec recouvrement polymère
IP	IP66
IK	IK10
Protection contre la corrosion	5CE

### Description électrique

Driver	Standard - version DALI disponible en option
Power factor	> 0.9

### Informations complémentaires

Durée de vie	Ta=25° L70B50 > 50000h
Classe d'efficacité énergétique	D-E

#### WE-EF Switzerland AG

Himmelrichstrasse 6, 6003 Luzern - Téléphone: +41 22 752 49 94

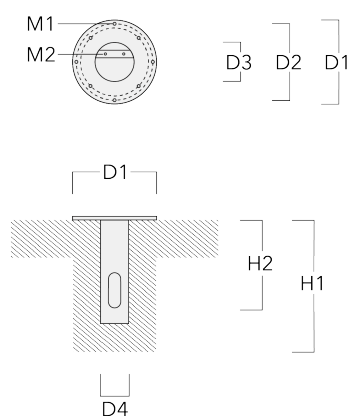
info.switzerland@we-ef.com - [https://we-ef.com/ch\\_fr](https://we-ef.com/ch_fr)

Sous réserve de modifications techniques et d'erreurs. - Généré le 23/11/2024

## Accessoires d'installation

## Base à enterrer

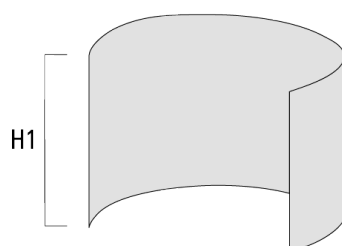
Description	Référence	D1	D2	D3	D4	H1	H2	M1	M2	Poids (kg)
Base à enterrer ESV4	300-0464	220	190	102	108	400	350	8	6	4.30



## Accessoires Optiques

### Light shield

Description	Référence	Informations complémentaires	H1
LS180-[C60]	159-0321		120

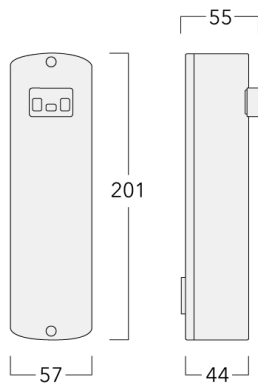


LS180	430-0029	Coupe-flux arrière adapté pour les optiques [S60], [S65], [S70], [R65], [P65]. Coupe-flux arrière assemblé sur le luminaire en usine ou disponible pour le rétrofit. Cela doit être déterminé à la commande.	
-------	----------	--	--

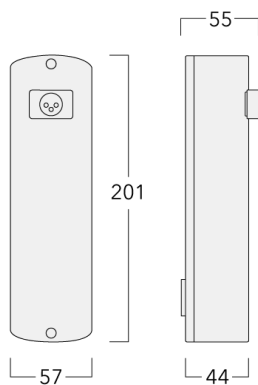
## Control

## Eco Step Dim® Motion

Description	Référence	Informations complémentaires
Eco Step Dim® Motion - Linked-Primary	430-0030	



Eco Step Dim® Motion - Linked-Secondary	430-0031	
---	----------	--



Description	Référence	Informations complémentaires
Eco Step Dim® Motion - Stand-Alone	430-0037	<p>Capteur de mouvement pour bornes d'éclairage</p> <ul style="list-style-type: none"><li>- IP66, IK07</li><li>- boîtier en PC homologué UL</li><li>- persienne en aluminium avec revêtement en poudre (couleur à définir)</li><li>- boîtier de mouvement avec capteur Panasonic PIR intégré (détection de l'illumination de la surface) intégré dans le fut (aucune vis visible de l'extérieur)</li><li>- capteur bien protégé contre le vandalisme, encastré à fleur du fut</li><li>- portée max. 18x8m (X/Y)</li><li>- électronique avec relais et alimentation de haute qualité à l'intérieur de la borne</li><li>- fabriqué en conformité avec les normes européennes</li></ul>

