



Beschreibung

IP66, SKI. SKII auf Anfrage. IK10. Korrosionsbeständiger Aluminiumguss. PCS beschichtete Edelstahlschrauben. 5CE Korrosionsschutz. CCG® Silikondichtung. Polycarbonat Abdeckung. Eingebaute elektronische Betriebsgeräte, thermisch getrennt. Eingebaute LED Platine. CAD-optimierte Optik zur Lichtlenkung und Entblendung. Fertig vorverdrahtet mit eingebautem Kabelanschlusskasten, Sicherung und Tür.

Variante mit Eco Step Dim® Motion erhältlich, bei Bestellung bitte angeben.

Lieferung als komplette Leuchte (Leuchtenkopf und Standrohr). Bitte beachten: Für die lichttechnische Berechnung ist die Angabe der Standrohrhöhe erforderlich.

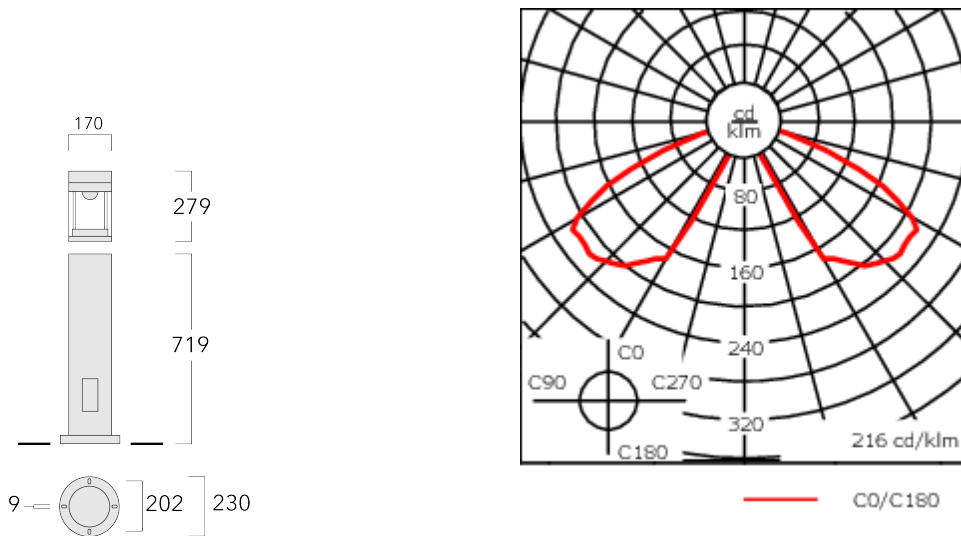
Gewicht	11.50 kg
Lichtverteilung	symmetrisch, entblendet [C55]
Lichtquelle	LED-FT-17W / 500 mA - 2700 K
CRI	80
Netz	EVG
LEDs	1
Bemessungsleistung	20 W

Bemessungslichtstrom (lm)

LED Lumen	2034.5
Total Lumen	2034.5
Ta	25

Nominal Lichtstrom (lm)

LED Lumen	2935
Total Lumen	2935
Tc	25



Spezifikationen

Materialbeschreibung

Gehäuse	Korrosionsbeständiger Aluminiumguss
Abdeckung	Polycarbonat
Farben	<div style="display: flex; flex-direction: column; gap: 5px;"> <div> RAL9004 Signalschwarz</div> <div> RAL9006 Weißaluminium</div> <div> RAL9007 Graualuminium</div> <div> RAL7016 Anthrazitgrau</div> <div> RAL9016 Verkehrsweiß</div> </div>
Dichtung	CCG® Silikondichtung
Schrauben	PCS beschichtete Edelstahlschrauben
Schutzart	IP66
Schlagfestigkeit	IK10
Korrosionsbeständigkeit	5CE

Elektrische Beschreibung

Netz	220-240V / 50-60 Hz
Netzgerät / Vorschaltgerät	Standard. Variante mit DALI erhältlich, bei Bestellung bitte angeben.
Leistungsfaktor	> 0.9
Überspannungsschutz	10/10kV (SP10)

115-1911

CTY150 LED-FT

we-ef

Weitere Informationen

Lebensdauer Ta=25° L70B50 > 50000h

Energieeffizienzklasse D-E (Lichtquelle)

WE-EF LEUCHTEN GmbH

Töpinger Straße 16, 29646 Bispingen, Germany - Tel: +49 5194 909-0

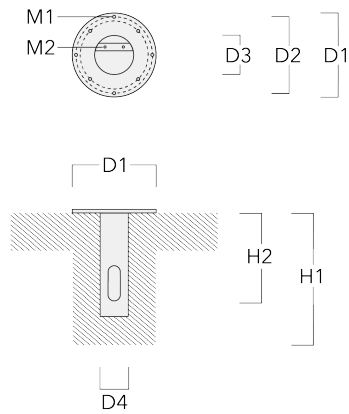
info.germany@we-ef.com - <https://we-ef.com/de>

Technische Änderungen und Irrtümer vorbehalten. - Erstellt am 23.11.2024

Montagezubehör

Erdstück

Beschreibung	Artikelnummer	D1	D2	D3	D4	H1	H2	M1	M2	Gewicht (kg)
Erdstück ESV4	300-0464	220	190	102	108	400	350	8	6	4.30



Optisches Zubehör

Blendschutz

Beschreibung	Artikelnummer	Weitere Informationen	H1
LS180-[C60]	159-0321		120

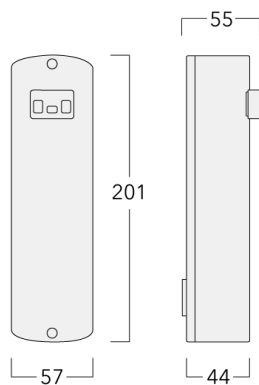


LS180	430-0029	Blendschutz zur Reduktion des rückseitigen Streulichts. Blendschutz werkseitig eingebaut oder als Nachrüstsatz erhältlich. Geeignet für asymmetrische Lichtverteilung [S60], [S65], [S70], [R65], [P65], bei Bestellung bitte angeben.	
-------	----------	--	--

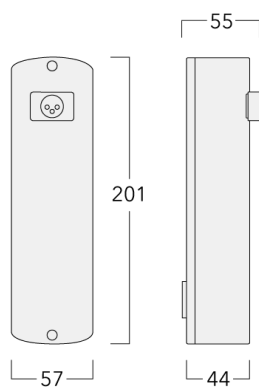
Steuerung

Eco Step Dim® Motion

Beschreibung	Artikelnummer	Weitere Informationen
Eco Step Dim® Motion - Linked-Primary	430-0030	



Eco Step Dim® Motion - Linked-Secondary	430-0031	
---	----------	--



Beschreibung	Artikelnummer	Weitere Informationen
Eco Step Dim® Motion - Stand-Alone	430-0037	Eco Step Dim® Motion Stand-Alone – Jede Leuchte hat einen Bewegungsmelder, der detektiert und unabhängig von seinem Nachbarn reagiert. Dies ermöglicht größere Abstände zwischen den Leuchten zur maximalen Energieeinsparung.

