

115-1846

LTM440-COB

**we-ef**



### Description

IP66. Classe I. IK10. Corps en fonte d'aluminium. Visserie inox avec traitement PCS. Protection contre la corrosion 5CE. Joint silicone CCG®. Vasque en polycarbonate. Lentille diffusante 360° LED en PMMA. Le parasurtenseur et livré avec un boîtier contre les surtensions.

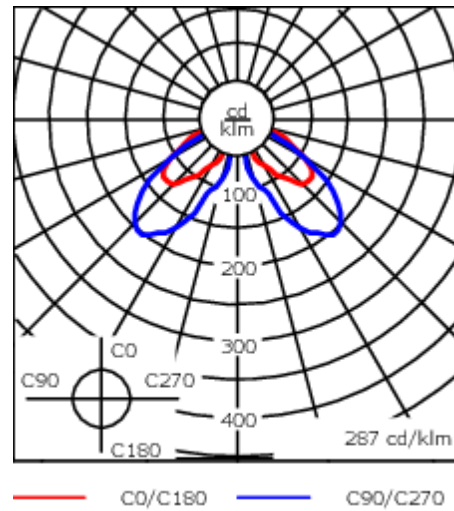
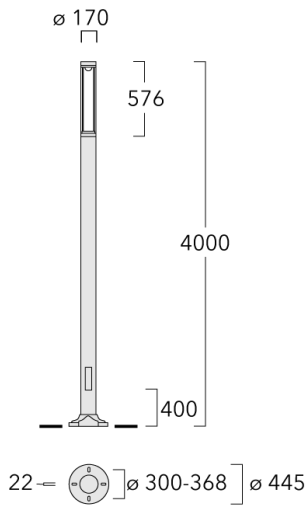
Livrée pré-câblée, avec porte de visite.

Poids	25.00 kg
Types photométries	[R50] Photométrie bi-asymétrique
Type de Lampes	LED-FT-17W / 500 mA - 2700 K
IRC	80
Alimentation électrique	ballast électronique
LEDs	1
Rated input power	20 W
<b>Rated lumens (lm)</b>	
LED Lumen	2297.6
Total Lumen	2297.6
Ta	25
<b>Flux lumineux nominal (lm)</b>	
LED Lumen	2935
Total Lumen	2935
Tc	25

### WE-EF LUMIERE

ZAC de Chesnes Nord, 6 Rue de Brisson, CS80330, 38290 Satolas et Bonce - Téléphone: +33 4 74 99 14 44  
info.france@we-ef.com - <https://we-ef.com/fr>

Sous réserve de modifications techniques et d'erreurs. - Généré le 19/04/2025



## Spécifications

### Description du matériel

Corps	Corps en fonte d'aluminium, visserie inox avec traitement PCS
Lentille	Polycarbonate
Couleurs	Peinture poudre disponible avec 35 couleurs différents
Joint	Joint silicone CCG®
Visserie	PCS Inox avec recouvrement polymère
IP	IP66
IK	IK10
Protection contre la corrosion	5CE

### Description électrique

Alimentation électrique	220-240V / 50-60 Hz
Driver	Driver électronique

### Informations complémentaires

Durée de vie	Ta=25° L70B50 > 50000h
Classe d'efficacité énergétique	B-C

#### WE-EF LUMIERE

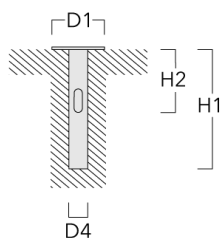
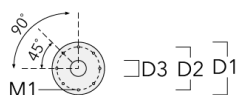
ZAC de Chesnes Nord, 6 Rue de Brisson, CS80330, 38290 Satolas et Bonce - Téléphone: +33 4 74 99 14 44  
 info.france@we-ef.com - <https://we-ef.com/fr>

Sous réserve de modifications techniques et d'erreurs. - Généré le 19/04/2025

## Accessoires d'installation

## Base à enterrer

Description	Code produit	D1	D2	D3	D4	H1	H2	M1	Poids (kg)
Base à enterrer ESV10	300-0949	415	340	126	133	1000	500	18	25.30



**115-1846**

**LTM440-COB**

**we-ef**

## **Accessoires Optiques**

### **Light shield**

Description	Code produit
LS180-[C60]	159-0321

**WE-EF LUMIERE**

ZAC de Chesnes Nord, 6 Rue de Brisson, CS80330, 38290 Satolas et Bonce - Téléphone: +33 4 74 99 14 44  
info.france@we-ef.com - <https://we-ef.com/fr>

Sous réserve de modifications techniques et d'erreurs. - Généré le 19/04/2025