



### Description

IP66. Classe I. IK10. Corps en fonte d'aluminium. Visserie inox avec traitement PCS. Protection contre la corrosion 5CE. Joint silicone CCG®. Vasque en polycarbonate. Lentille diffusante 360° LED en PMMA. Le parasurtenseur et livré avec un boîtier contre les surtensions.

Livrée pré-câblée, avec porte de visite.

|                                   |                                      |
|-----------------------------------|--------------------------------------|
| Poids                             | 25.00 kg                             |
| Types photométries                | [R50] Photométrie bi-<br>asymétrique |
| Type de Lampes                    | LED-FT-37W / 700 mA -<br>2700 K      |
| IRC                               | 80                                   |
| Alimentation électrique           | ballast électronique                 |
| LEDs                              | 1                                    |
| Rated input power                 | 42 W                                 |
| <b>Rated lumens (lm)</b>          |                                      |
| LED Lumen                         | 4810.5                               |
| Total Lumen                       | 4810.5                               |
| Ta                                | 25                                   |
| <b>Flux lumineux nominal (lm)</b> |                                      |
| LED Lumen                         | 6145                                 |
| Total Lumen                       | 6145                                 |
| Tc                                | 25                                   |

### WE-EF LUMIERE

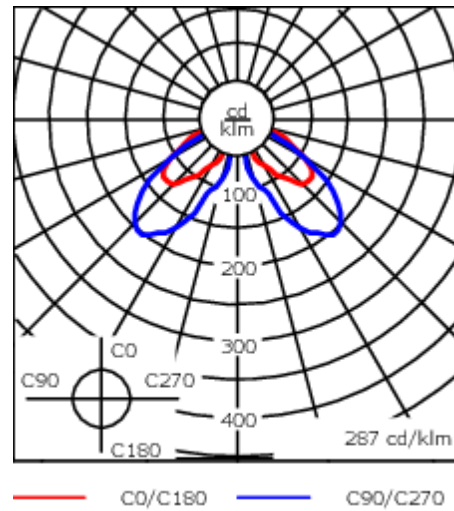
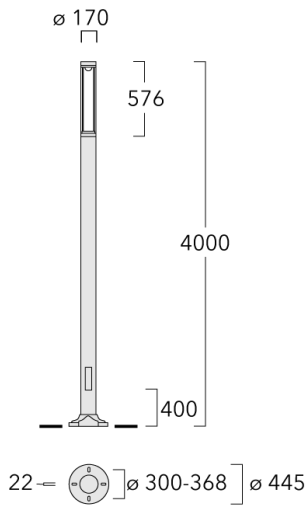
ZAC de Chesnes Nord, 6 Rue de Brisson, CS80330, 38290 Satolas et Bonce - Téléphone: +33 4 74 99 14 44  
info.france@we-ef.com - <https://we-ef.com/fr>

Sous réserve de modifications techniques et d'erreurs. - Généré le 23/11/2024

115-1852

LTM440-COB

**we-ef**



## Spécifications

### Description du matériel

|                                |                                                               |
|--------------------------------|---------------------------------------------------------------|
| Corps                          | Corps en fonte d'aluminium, visserie inox avec traitement PCS |
| Lentille                       | Polycarbonate                                                 |
| Couleurs                       | Peinture poudre disponible avec 35 couleurs différents        |
| Joint                          | Joint silicone CCG®                                           |
| Visserie                       | PCS Inox avec revêtement polymère                             |
| IP                             | IP66                                                          |
| IK                             | IK10                                                          |
| Protection contre la corrosion | 5CE                                                           |

### Description électrique

|                         |                     |
|-------------------------|---------------------|
| Alimentation électrique | 220-240V / 50-60 Hz |
| Driver                  | Driver électronique |

### Informations complémentaires

|                                 |                        |
|---------------------------------|------------------------|
| Durée de vie                    | Ta=25° L70B50 > 50000h |
| Classe d'efficacité énergétique | B-C                    |

#### WE-EF LUMIERE

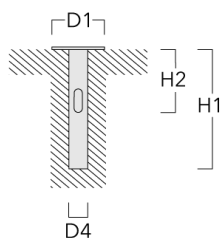
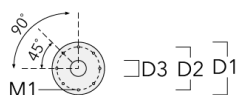
ZAC de Chesnes Nord, 6 Rue de Brisson, CS80330, 38290 Satolas et Bonce - Téléphone: +33 4 74 99 14 44  
info.france@we-ef.com - <https://we-ef.com/fr>

Sous réserve de modifications techniques et d'erreurs. - Généré le 23/11/2024

## Accessoires d'installation

## Base à enterrer

| Description           | Code produit | D1  | D2  | D3  | D4  | H1   | H2  | M1 | Poids (kg) |
|-----------------------|--------------|-----|-----|-----|-----|------|-----|----|------------|
| Base à enterrer ESV10 | 300-0949     | 415 | 340 | 126 | 133 | 1000 | 500 | 18 | 25.30      |



**115-1852**

**LTM440-COB**

**we-ef**

## **Accessoires Optiques**

### **Light shield**

| Description | Code produit |
|-------------|--------------|
| LS180-[C60] | 159-0321     |

#### **WE-EF LUMIERE**

ZAC de Chesnes Nord, 6 Rue de Brisson, CS80330, 38290 Satolas et Bonce - Téléphone: +33 4 74 99 14 44  
info.france@we-ef.com - <https://we-ef.com/fr>

Sous réserve de modifications techniques et d'erreurs. - Généré le 23/11/2024