

115-1898

ZAT470-COB

**we-ef**



### Beschreibung

IP66, SKI. SKII auf Anfrage. IK08. Korrosionsbeständiger Aluminiumguss. PCS beschichtete Edelstahlschrauben. 5CE Korrosionsschutz. CCG® Silikondichtung. PMMA Abdeckung. Die Leuchte wird anschlussfertig geliefert und muss zur Installation nicht geöffnet werden. Eingebaute elektronische Betriebsgeräte. DALI. Eingebaute LED Platine, austauschbar. CAD optimierte indirekte Optik zur Lichtlenkung und Entblendung.

Empfohlene Masthöhe, 3,0 - 6,0 m.

Gewicht	9.90 kg
Lichtverteilung	rechteckig [R50]
Lichtquelle	LED-FT-24W / 700 mA - 4000 K
CRI	80
Netz	EVG
LEDs	1
Bemessungsleistung	27 W
<b>Bemessungslichtstrom (lm)</b>	
LED Lumen	3477.3
Total Lumen	3477.3
Ta	25
<b>Nominal Lichtstrom (lm)</b>	
LED Lumen	4400
Total Lumen	4400
Tc	25

### WE-EF Switzerland AG

Himmelrichstrasse 6, 6003 Luzern - Tel: +41 41 210 49 95

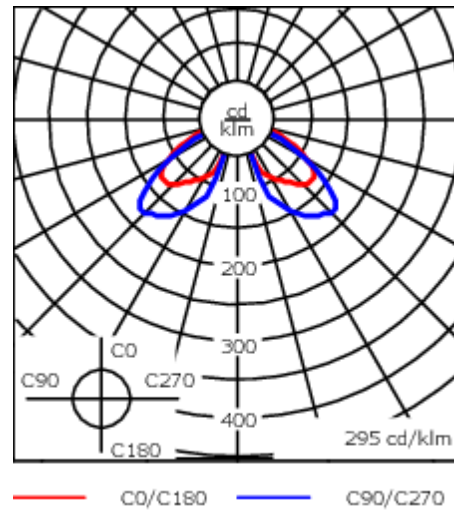
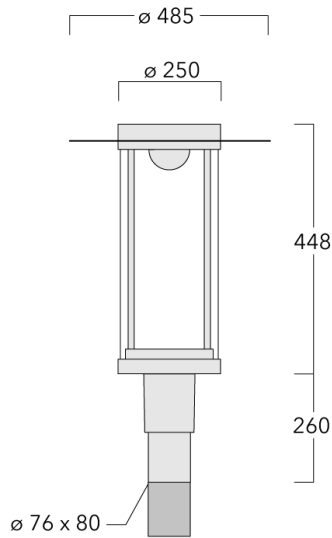
info.switzerland@we-ef.com - [https://we-ef.com/ch\\_de](https://we-ef.com/ch_de)

Technische Änderungen und Irrtümer vorbehalten. - Erstellt am 23.11.2024

115-1898





ZAT470-COB

**we-ef**



## Spezifikationen

### Materialbeschreibung

Gehäuse	Korrosionsbeständiger Aluminiumguss
Abdeckung	PMMA
Farben	 RAL9004 Signalschwarz  RAL9007 Graualuminium  RAL7016 Anthrazitgrau  RAL9016 Verkehrsweiß
Dichtung	CCG® Silikondichtung
Schrauben	PCS beschichtete Edelstahlschrauben
Schutzart	IP66
Schlagfestigkeit	IK08
Korrosionsbeständigkeit	5CE
Windangriffsfläche	0.205 m <sup>2</sup>

### Elektrische Beschreibung

Netzgerät / Vorschaltgerät	Eingebaute elektronische Betriebsgeräte. DALI
Leistungsfaktor	> 0.9

### Weitere Informationen

Lebensdauer	Ta=25° L70B50 > 50000h
Energieeffizienzklasse	C-D (Lichtquelle)

#### WE-EF Switzerland AG

Himmelrichstrasse 6, 6003 Luzern - Tel: +41 41 210 49 95  
info.switzerland@we-ef.com - [https://we-ef.com/ch\\_de](https://we-ef.com/ch_de)  
Technische Änderungen und Irrtümer vorbehalten. - Erstellt am 23.11.2024

115-1898

ZAT470-COB

**we-ef**

## Optisches Zubehör

### Blendschutz

---

Beschreibung	Artikelnummer	H1
LS180-[C60]	159-0321	120

---



#### WE-EF Switzerland AG

Himmelrichstrasse 6, 6003 Luzern - Tel: +41 41 210 49 95

info.switzerland@we-ef.com - [https://we-ef.com/ch\\_de](https://we-ef.com/ch_de)

Technische Änderungen und Irrtümer vorbehalten. - Erstellt am 23.11.2024

115-1898

ZAT470-COB

**we-ef**

## Montagezubehör

### Wand- und Mastausleger RZ

Beschreibung	Artikelnummer	C1	D1	D2	D x L1	M1	Gewicht (kg)
RZ0-400 Wandausleger, einfach	115-1324	277	231	195	76 x 80	12	3.50



RZ2-400 Mastausleger, zweifach	115-1323	258			76 x 100		4.90
--------------------------------	----------	-----	--	--	----------	--	------



#### WE-EF Switzerland AG

Himmelrichstrasse 6, 6003 Luzern - Tel: +41 41 210 49 95

info.switzerland@we-ef.com - [https://we-ef.com/ch\\_de](https://we-ef.com/ch_de)

Technische Änderungen und Irrtümer vorbehalten. - Erstellt am 23.11.2024