

115-1883

ZAT430-COB

we-ef



Description

IP66. Classe I ou Classe II. IK09. Corps en fonte d'aluminium. Visserie inox avec traitement PCS. Protection contre la corrosion 5CE. Joint silicone CCG_R_ (compression contrôlée). Vasque autonettoyante sablée en PMMA. Lentille diffusante 360° LED.

Lanterne livrée pré-câblée pour un branchement facile en pied de mât.

Hauteur de mât recommandée selon la puissance: 3 à 6m. Luminaire livré en standard avec alimentation DALI.

| | |
|-----------------------------------|----------------------------------|
| Poids | 7.70 kg |
| Types photométries | [R50] Photométrie bi-asymétrique |
| Type de Lampes | LED-FT-24W / 700 mA - 4000 K |
| IRC | 80 |
| Alimentation électrique | ballast électronique |
| LEDs | 1 |
| Rated input power | 27 W |
| Rated lumens (lm) | |
| LED Lumen | 3364.2 |
| Total Lumen | 3364.2 |
| Ta | 25 |
| Flux lumineux nominal (lm) | |
| LED Lumen | 4400 |
| Total Lumen | 4400 |
| Tc | 25 |

WE-EF LUMIERE

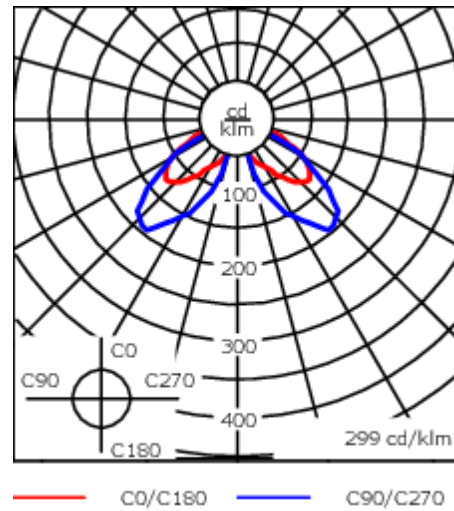
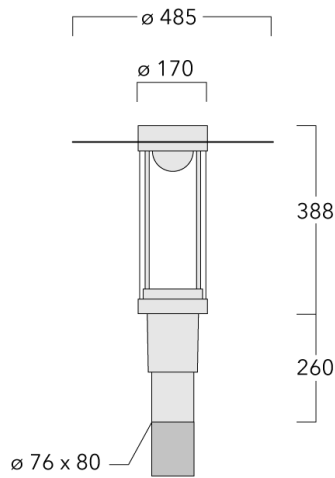
ZAC de Chesnes Nord, 6 Rue de Brisson, CS80330, 38290 Satolas et Bonce - Téléphone: +33 4 74 99 14 44
info.france@we-ef.com - <https://we-ef.com/fr>

Sous réserve de modifications techniques et d'erreurs. - Généré le 23/11/2024

115-1883

ZAT430-COB

we-ef



Spécifications

Description du matériel

| | |
|--------------------------------|--|
| Corps | Corps en fonte d'aluminium |
| Lentille | PMMA |
| Couleurs | Peinture poudre disponible avec 35 couleurs différents |
| Joint | Joint silicone CCG® |
| Visserie | PCS Inox avec revêtement polymère |
| IP | IP66 |
| IK | IK09 |
| Protection contre la corrosion | 5CE |
| Surface exposée au vent | 0.130 m ² |

Description électrique

| | |
|--------------|---------------------|
| Driver | Driver électronique |
| Power factor | > 0.9 |

Informations complémentaires

| | |
|---------------------------------|------------------------|
| Durée de vie | Ta=25° L70B50 > 50000h |
| Classe d'efficacité énergétique | C-D |

WE-EF LUMIERE

ZAC de Chesnes Nord, 6 Rue de Brisson, CS80330, 38290 Satolas et Bonce - Téléphone: +33 4 74 99 14 44
info.france@we-ef.com - <https://we-ef.com/fr>

Sous réserve de modifications techniques et d'erreurs. - Généré le 23/11/2024

115-1883

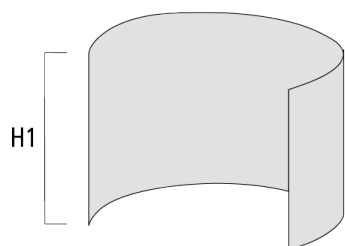
ZAT430-COB

we-ef

Accessoires Optiques

Light shield

| Description | Code produit | H1 |
|-------------|--------------|-----|
| LS180-[C60] | 159-0321 | 120 |



WE-EF LUMIERE

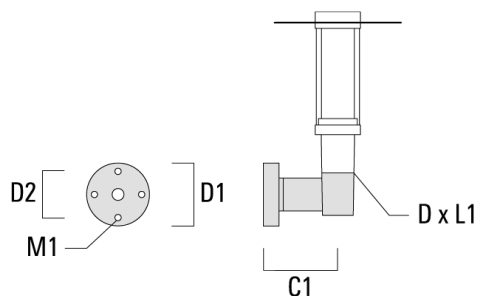
ZAC de Chesnes Nord, 6 Rue de Brisson, CS80330, 38290 Satolas et Bonce - Téléphone: +33 4 74 99 14 44
info.france@we-ef.com - <https://we-ef.com/fr>

Sous réserve de modifications techniques et d'erreurs. - Généré le 23/11/2024

Accessoires d'installation

Crosses murales et Crosses pour mât RZ

| Description | Code produit | C1 | D1 | D2 | D x L1 | M1 | Poids (kg) |
|-----------------------|--------------|-----|-----|-----|---------|----|------------|
| RZ0-400 crosse murale | 115-1324 | 277 | 231 | 195 | 76 x 80 | 12 | 3.50 |



| | | | | | | | |
|-----------------------|----------|-----|--|--|----------|--|------|
| RZ2-400 crosse double | 115-1323 | 258 | | | 76 x 100 | | 4.90 |
|-----------------------|----------|-----|--|--|----------|--|------|

