

115-1890

ZAT440-COB

**we-ef**



### Description

IP66. Classe I. Classe II sur demande. IK09. Corps en fonte d'aluminium. Visserie inox avec traitement PCS. Protection contre la corrosion 5CE. Joint silicone CCG\_R\_ (compression contrôlée). Vasque autonettoyante sablée en PMMA. Lentille diffusante 360° LED.

Lanterne livrée pré-câblée pour un branchement facile en pied de mât.

Hauteur de mât recommandée selon la puissance: 3 à 6m. Luminaire livré en standard avec alimentation DALI.

Poids	7.80 kg
Distribution de la lumière	[R50] Photométrie bi-asymétrique
Source lumineuse	LED-FT-24W / 700 mA - 2700 K
IRC	80
Alimentation électrique	ballast électronique
LEDs	1
Rated input power	27 W

### Rated lumens (lm)

LED Lumen	3146.8
Total Lumen	3146.8
Ta	25

### Flux lumineux nominal (lm)

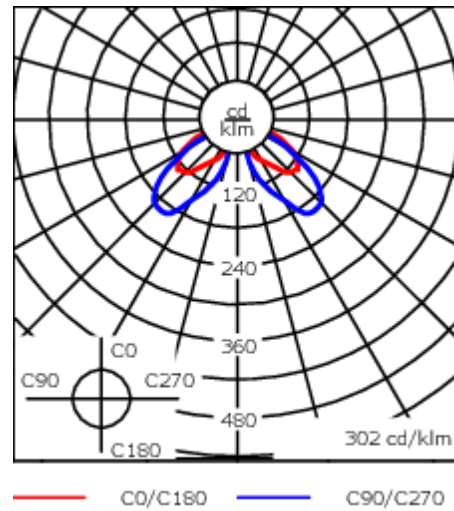
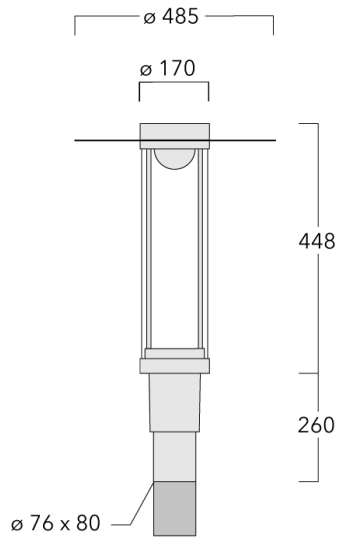
LED Lumen	4050
Total Lumen	4050
Tc	25

### WE-EF Switzerland AG

Himmelrichstrasse 6, 6003 Luzern - Téléphone: +41 22 752 49 94

info.switzerland@we-ef.com - [https://we-ef.com/ch\\_fr](https://we-ef.com/ch_fr)

Sous réserve de modifications techniques et d'erreurs. - Généré le 24/11/2024



## Spécifications

### Description du matériel

Corps	Corps en fonte d'aluminium
Lentille	PMMA
Couleurs	<div style="display: flex; align-items: center;"> <div style="width: 20px; height: 15px; background-color: black; margin-right: 5px;"></div> <span>RAL9004 Noir de sécurité</span> </div> <div style="display: flex; align-items: center;"> <div style="width: 20px; height: 15px; background-color: gray; margin-right: 5px;"></div> <span>RAL9007 Aluminium gris</span> </div> <div style="display: flex; align-items: center;"> <div style="width: 20px; height: 15px; background-color: darkgray; margin-right: 5px;"></div> <span>RAL7016 Gris anthracite</span> </div> <div style="display: flex; align-items: center;"> <div style="width: 20px; height: 15px; background-color: lightgray; margin-right: 5px;"></div> <span>RAL9016 Blanc signalisation</span> </div>
Joint	Joint silicone CCG®
Visserie	PCS Inox avec revêtement polymère
IP	IP66
IK	IK09
Protection contre la corrosion	5CE
Surface exposée au vent	0.160 m <sup>2</sup>

### Description électrique

Driver	Driver électronique. DALI
Power factor	> 0.9

**115-1890**

**ZAT440-COB**

**we-ef**

### **Informations complémentaires**

---

Durée de vie                      Ta=25° L70B50 > 50000h

Classe d'efficacité  
énergétique                      C-D

---

**WE-EF Switzerland AG**

Himmelrichstrasse 6, 6003 Luzern - Téléphone: +41 22 752 49 94

info.switzerland@we-ef.com - [https://we-ef.com/ch\\_fr](https://we-ef.com/ch_fr)

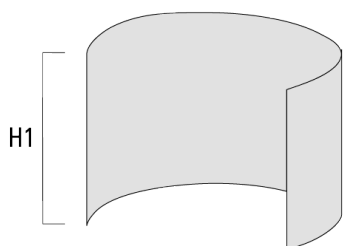
Sous réserve de modifications techniques et d'erreurs. - Généré le 24/11/2024

**Accessoires Optiques****Light shield**

---

Description	Référence	H1
LS180-[C60]	159-0321	120

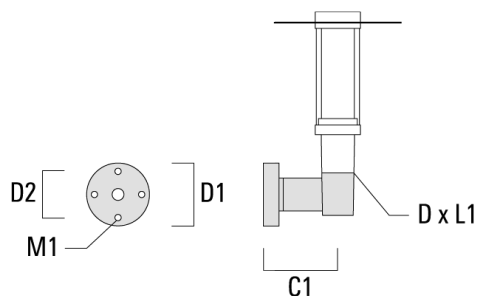
---



## Accessoires d'installation

## Crosses murales et Crosses pour mât RZ

Description	Référence	C1	D1	D2	D x L1	M1	Poids (kg)
RZO-400 crosse murale	115-1324	277	231	195	76 x 80	12	3.50



RZ2-400 crosse double	115-1323	258			76 x 100		4.90
-----------------------	----------	-----	--	--	----------	--	------

