

115-1888

ZAT440-COB

**we-ef**



### Description

IP66. Classe I ou Classe II. IK09. Corps en fonte d'aluminium. Visserie inox avec traitement PCS. Protection contre la corrosion 5CE. Joint silicone CCG\_R\_ (compression contrôlée). Vasque autonettoyante sablée en PMMA. Lentille diffusante 360° LED.

Lanterne livrée pré-câblée pour un branchement facile en pied de mât.

Hauteur de mât recommandée selon la puissance: 3 à 6m. Luminaire livré en standard avec alimentation DALI.

Poids	7.80 kg
Types photométries	[R50] Photométrie bi-asymétrique
Type de Lampes	LED-FT-24W / 700 mA - 3000 K
IRC	80
Alimentation électrique	ballast électronique
LEDs	1
Rated input power	27 W
<b>Rated lumens (lm)</b>	
LED Lumen	3278.9
Total Lumen	3278.9
Ta	25
<b>Flux lumineux nominal (lm)</b>	
LED Lumen	4220
Total Lumen	4220
Tc	25

### WE-EF LUMIERE

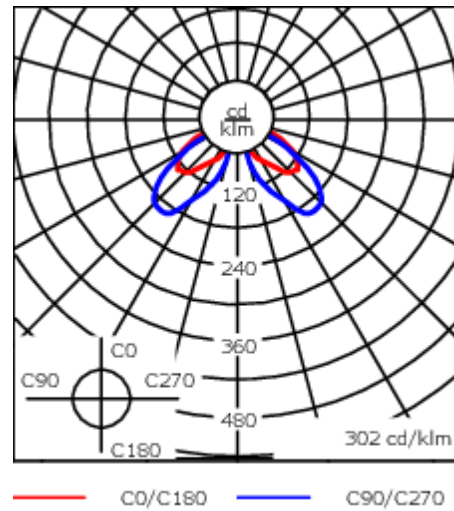
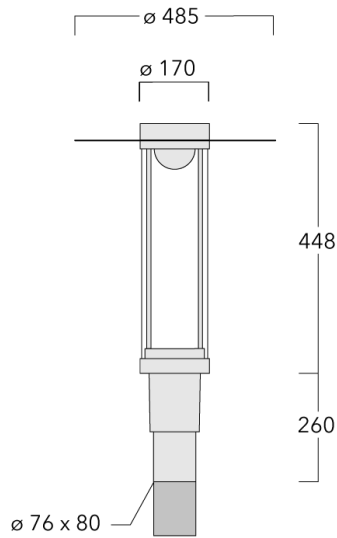
ZAC de Chesnes Nord, 6 Rue de Brisson, CS80330, 38290 Satolas et Bonce - Téléphone: +33 4 74 99 14 44  
info.france@we-ef.com - <https://we-ef.com/fr>

Sous réserve de modifications techniques et d'erreurs. - Généré le 24/11/2024

115-1888

ZAT440-COB

**we-ef**



## Spécifications

### Description du matériel

Corps	Corps en fonte d'aluminium
Lentille	PMMA
Couleurs	Peinture poudre disponible avec 35 couleurs différents
Joint	Joint silicone CCG®
Visserie	PCS Inox avec revêtement polymère
IP	IP66
IK	IK09
Protection contre la corrosion	5CE
Surface exposée au vent	0.160 m <sup>2</sup>

### Description électrique

Driver	Driver électronique. DALI
Power factor	> 0.9

### Informations complémentaires

Durée de vie	Ta=25° L70B50 > 50000h
Classe d'efficacité énergétique	C-D

#### WE-EF LUMIERE

ZAC de Chesnes Nord, 6 Rue de Brisson, CS80330, 38290 Satolas et Bonce - Téléphone: +33 4 74 99 14 44  
info.france@we-ef.com - <https://we-ef.com/fr>

Sous réserve de modifications techniques et d'erreurs. - Généré le 24/11/2024

115-1888

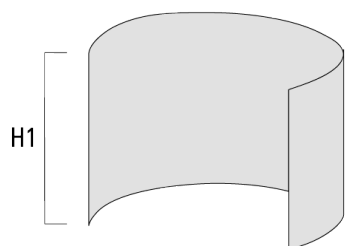
ZAT440-COB

**we-ef**

## Accessoires Optiques

### Light shield

Description	Code produit	H1
LS180-[C60]	159-0321	120



#### WE-EF LUMIERE

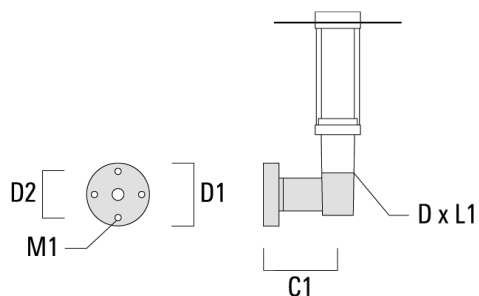
ZAC de Chesnes Nord, 6 Rue de Brisson, CS80330, 38290 Satolas et Bonce - Téléphone: +33 4 74 99 14 44  
info.france@we-ef.com - <https://we-ef.com/fr>

Sous réserve de modifications techniques et d'erreurs. - Généré le 24/11/2024

## Accessoires d'installation

## Crosses murales et Crosses pour mât RZ

Description	Code produit	C1	D1	D2	D x L1	M1	Poids (kg)
RZ0-400 crosse murale	115-1324	277	231	195	76 x 80	12	3.50



RZ2-400 crosse double	115-1323	258			76 x 100		4.90
-----------------------	----------	-----	--	--	----------	--	------

