

115-1977

ZAT440-FT LED

**we-ef**



#### **Beschreibung**

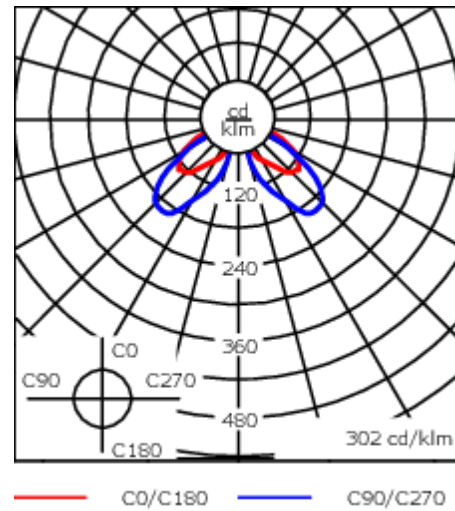
IP66, SKI. SKII auf Anfrage. IK09. Korrosionsbeständiger Aluminiumguss. PCS beschichtete Edelstahlschrauben. 5CE Korrosionsschutz. CCG® Silikondichtung. PMMA Abdeckung. Eingebaute elektronische Betriebsgeräte, thermisch getrennt. DALI. CAD-optimierte indirekte Optik zur Lichtlenkung und Entblendung. Eingebaute LED Platine. Die Leuchte wird anschlussfertig geliefert und muss zur Installation nicht geöffnet werden.

Gewicht	7.80 kg
Lichtverteilung	rechteckig [R50]
Lichtquelle	LED-FT-17W / 500 mA - 2700 K
CRI	80
Netz	EVG
LEDs	1
Bemessungsleistung	20 W
<b>Bemessungslichtstrom (lm)</b>	
LED Lumen	2280.5
Total Lumen	2280.5
Ta	25
<b>Nominal Lichtstrom (lm)</b>	
LED Lumen	2935
Total Lumen	2935
Tc	25

#### **WE-EF LEUCHTEN GmbH**

Töpinger Straße 16, 29646 Bispingen, Germany - Tel: +49 5194 909-0  
info.germany@we-ef.com - <https://we-ef.com/de>

Technische Änderungen und Irrtümer vorbehalten. - Erstellt am 19.04.2025



## Spezifikationen

### Materialbeschreibung

Gehäuse	Korrosionsbeständiger Aluminiumguss
Abdeckung	PMMA
Farben	<div style="display: flex; align-items: center;"> <div style="width: 20px; height: 15px; background-color: black; margin-right: 5px;"></div> <span>RAL9004 Signalschwarz</span> </div> <div style="display: flex; align-items: center;"> <div style="width: 20px; height: 15px; background-color: #cccccc; margin-right: 5px;"></div> <span>RAL9006 Weißaluminium</span> </div> <div style="display: flex; align-items: center;"> <div style="width: 20px; height: 15px; background-color: #808080; margin-right: 5px;"></div> <span>RAL9007 Graualuminium</span> </div> <div style="display: flex; align-items: center;"> <div style="width: 20px; height: 15px; background-color: #333333; margin-right: 5px;"></div> <span>RAL7016 Anthrazitgrau</span> </div> <div style="display: flex; align-items: center;"> <div style="width: 20px; height: 15px; background-color: #e0e0e0; margin-right: 5px;"></div> <span>RAL9016 Verkehrsweiß</span> </div>
Dichtung	CCG® Silikondichtung
Schrauben	PCS beschichtete Edelstahlschrauben
Schutzart	IP66
Schlagfestigkeit	IK09
Korrosionsbeständigkeit	5CE
Windangriffsfläche	0.160 m <sup>2</sup>

### Elektrische Beschreibung

Netz	220-240V / 50-60 Hz
Netzgerät / Vorschaltgerät	Eingebaute elektronische Betriebsgeräte. DALI
Leistungsfaktor	> 0.9
Überspannungsschutz	6/6 kV (optional SP10)

#### WE-EF LEUCHTEN GmbH

Töpinger Straße 16, 29646 Bispingen, Germany - Tel: +49 5194 909-0

info.germany@we-ef.com - <https://we-ef.com/de>

Technische Änderungen und Irrtümer vorbehalten. - Erstellt am 19.04.2025

**115-1977**

**ZAT440-FT LED**

**we-ef**

### **Weitere Informationen**

---

Lebensdauer Ta=25° L70B50 > 50000h

Energieeffizienzklasse C-D (Lichtquelle)

---

**WE-EF LEUCHTEN GmbH**

Töpinger Straße 16, 29646 Bispingen, Germany - Tel: +49 5194 909-0

info.germany@we-ef.com - <https://we-ef.com/de>

Technische Änderungen und Irrtümer vorbehalten. - Erstellt am 19.04.2025

115-1977

ZAT440-FT LED

**we-ef**

## Optisches Zubehör

### Blendschutz

---

Beschreibung	Artikelnummer	H1
LS180-[C60]	159-0321	120

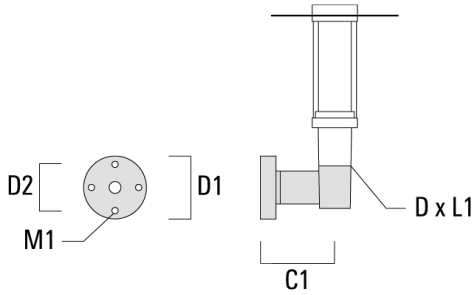
---



## Montagezubehör

## Wand- und Mastausleger RZ

Beschreibung	Artikelnummer	C1	D1	D2	D × L1	M1	Gewicht (kg)
RZ0-400 Wandausleger, einfach	115-1324	277	231	195	76 x 80	12	3.50



RZ2-400 Mastausleger, zweifach	115-1323	258			76 x 100		4.90
--------------------------------	----------	-----	--	--	----------	--	------

