



Beschreibung

IP66, SKI. IK07. Korrosionsbeständiger Aluminiumguss. PCS beschichtete Edelstahlschrauben. 5CE Korrosionsschutz. CCG® Silikondichtung. Sicherheitsglas. Eingebaute elektronische Betriebsgeräte. CAD-optimierte Technik zur Lichtlenkung und Entblendung. Eingebaute LED Platine. Die Leuchte wird anschlussfertig geliefert und muss zur Installation nicht geöffnet werden. Inklusive 1,5 m flexibler Anschlussleitung, PVC frei. Gelenk 340° drehbar, nach vorne 73° und nach hinten 90° neigbar.

Netzspannungsversionen, ON-OFF, Schutzklasse I. Eingebauter elektronischer EC-Konverter.

Optisches Zubehör muss werkseitig eingebaut werden, bei der Bestellung angegeben werden.

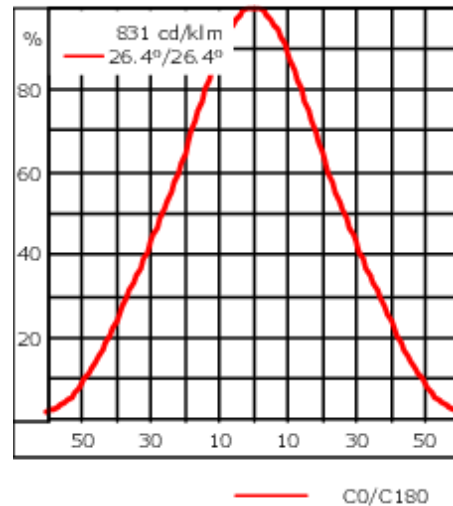
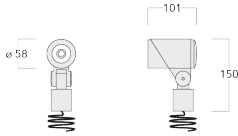
| | |
|--------------------|-----------------------------------|
| Gewicht | 0.70 kg |
| Lichtverteilung | symmetrisch breitstrahlend [B] |
| Lichtquelle | LED-1/4W / 350 mA - 4000 K |
| CRI | 80 |
| Netz | EVG |
| LEDs | 1 |
| Bemessungsleistung | 5 W |

Bemessungslichtstrom (lm)

| | |
|-------------|-------|
| LED Lumen | 410.1 |
| Total Lumen | 410.1 |
| Ta | 25 |

Nominal Lichtstrom (lm)

| | |
|-------------|-----|
| LED Lumen | 530 |
| Total Lumen | 530 |
| Tc | 25 |



Spezifikationen

Materialbeschreibung

| | |
|-------------------------|---|
| Gehäuse | Korrosionsbeständiger Aluminiumguss |
| Abdeckung | Sicherheitsglas |
| Farben | <div style="display: flex; align-items: center;"> <div style="width: 20px; height: 15px; background-color: black; margin-right: 5px;"></div> <div style="font-size: 0.8em;">RAL9004 Signalschwarz</div> </div> <div style="display: flex; align-items: center; margin-top: 2px;"> <div style="width: 20px; height: 15px; background-color: gray; margin-right: 5px;"></div> <div style="font-size: 0.8em;">RAL9007 Graualuminium</div> </div> <div style="display: flex; align-items: center; margin-top: 2px;"> <div style="width: 20px; height: 15px; background-color: darkgray; margin-right: 5px;"></div> <div style="font-size: 0.8em;">RAL7016 Anthrazitgrau</div> </div> <div style="display: flex; align-items: center; margin-top: 2px;"> <div style="width: 20px; height: 15px; background-color: lightgray; margin-right: 5px;"></div> <div style="font-size: 0.8em;">RAL9016 Verkehrsweiß</div> </div> |
| Dichtung | CCG® Silikondichtung |
| Schrauben | PCS beschichtete Edelstahlschrauben |
| Schutzart | IP66 |
| Schlagfestigkeit | IK07 |
| Korrosionsbeständigkeit | 5CE |
| Windangriffsfläche | 0.015 m ² |

Elektrische Beschreibung

| | |
|-------------------------------|---|
| Netzgerät / Vorschaltgerät | Eingebaute elektronische Betriebsgeräte |
| Leistungsfaktor | >0.9 |

Weitere Informationen

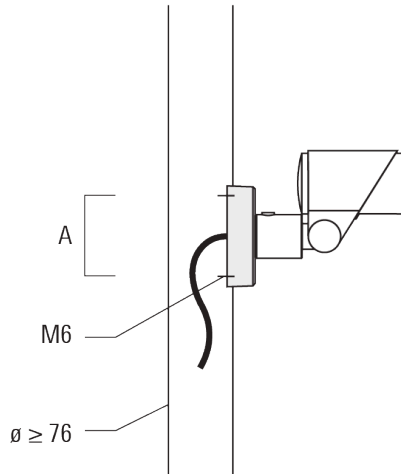
| | |
|------------------------|------------------------|
| Lebensdauer | Ta=25° L90B10 > 90000h |
| Energieeffizienzklasse | D-E (Lichtquelle) |

FLC301 - Sockelmontage

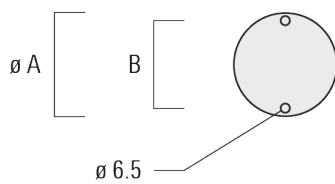
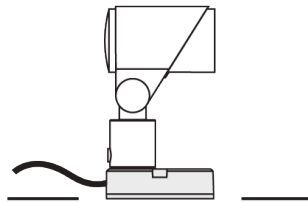
Montagezubehör

Flächen- und Mastbefestigung

| Beschreibung | Artikelnummer | A | B | Gewicht (kg) |
|------------------------|---------------|----|---|--------------|
| Mastbefestigung FLC300 | 145-9536 | 70 | | 0.20 |



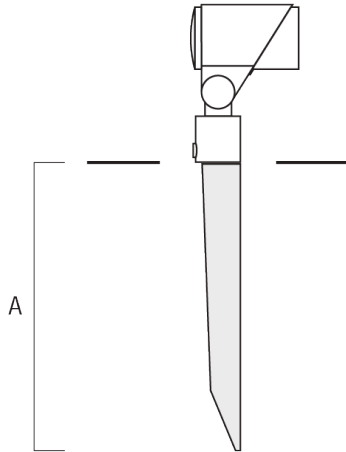
| | | | | |
|--------------------------|----------|-----|----|------|
| Montageplatte für FLC300 | 145-9535 | 100 | 85 | 0.20 |
|--------------------------|----------|-----|----|------|



FLC301 - Sockelmontage

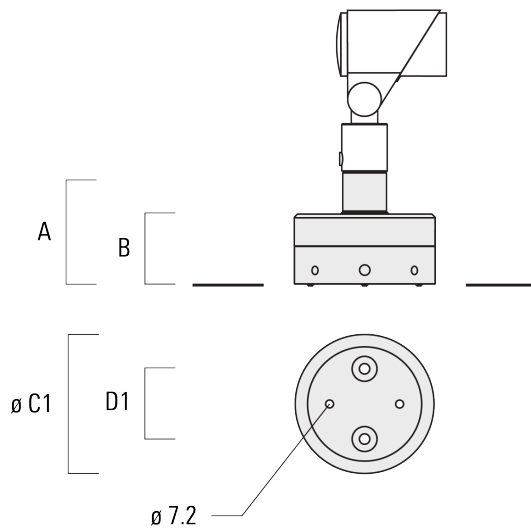
Erdspieß EF

| Beschreibung | Artikelnummer | A | Gewicht (kg) |
|-------------------------|---------------|-----|--------------|
| Erdspieß EF1 für FLC300 | 310-9102 | 270 | 1.20 |



Wandanschlussdose

| Beschreibung | Artikelnummer | A | B | C1 | D1 | Gewicht (kg) |
|--|---------------|-----|----|-----|----|--------------|
| Anschlussdose JB1 mit seitlichem Anschluss | 310-9002 | 107 | 67 | 135 | 67 | 1.20 |



WE-EF Switzerland AG

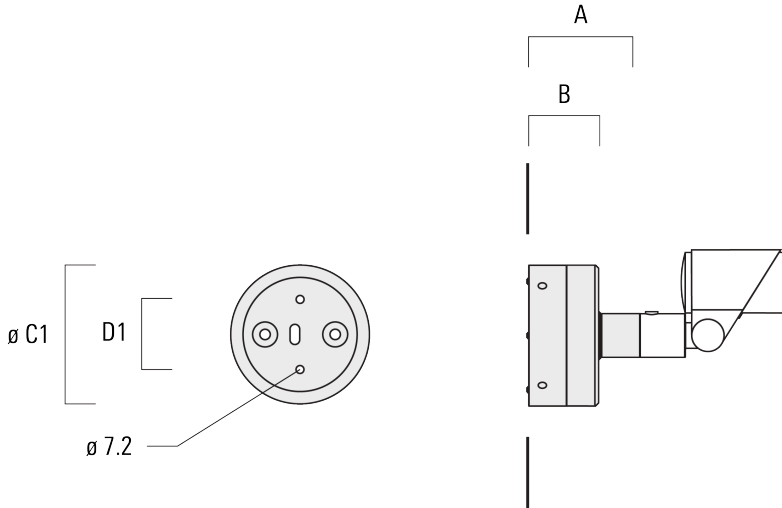
Himmelrichstrasse 6, 6003 Luzern - Tel: +41 41 210 49 95

info.switzerland@we-ef.com - https://we-ef.com/ch_de

Technische Änderungen und Irrtümer vorbehalten. - Erstellt am 23.11.2024

FLC301 - Sockelmontage

| Beschreibung | Artikelnummer | A | B | C1 | D1 | Gewicht (kg) |
|-------------------------------------|---------------|-----|----|-----|----|--------------|
| Anschlussdose JB1 für Wandanschluss | 310-9025 | 107 | 67 | 135 | 67 | 1.10 |



145-7182

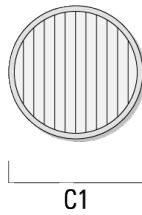
FLC301 - Sockelmontage

we-ef

Optisches Zubehör

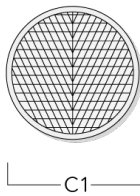
Streulinse bandförmig

| Beschreibung | Artikelnummer | C1 |
|-------------------|---------------|------|
| Streulinse IO-180 | 145-7229 | 42.5 |



Streulinse, wallwash

| Beschreibung | Artikelnummer | C1 |
|---------------------|---------------|------|
| IO-20-WW-FLC301-LED | 145-7230 | 42.5 |



WE-EF Switzerland AG

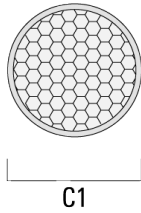
Himmelrichstrasse 6, 6003 Luzern - Tel: +41 41 210 49 95

info.switzerland@we-ef.com - https://we-ef.com/ch_de

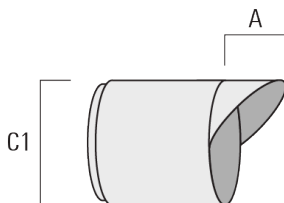
Technische Änderungen und Irrtümer vorbehalten. - Erstellt am 23.11.2024

Wabenblende

| Beschreibung | Artikelnummer | C1 |
|----------------|---------------|------|
| Wabenblende IW | 145-7231 | 42.5 |

**Seitenblende**

| Beschreibung | Artikelnummer | A | C1 |
|-----------------|---------------|------|----|
| Seitenblende ES | 145-7232 | 20.5 | 58 |



Abblendtubus

| Beschreibung | Artikelnummer | A | C1 |
|--|---------------|------|----|
| Abblendtubus ETCanon anti- éblouissement ET | 145-7233 | 22.5 | 58 |

