



Description

IP66. Classe I. IK07. Corps en fonte d'aluminium. Visserie inox avec traitement PCS. Protection contre la corrosion 5CE. Joint silicone CCG®. Verre de sécurité. Le luminaire est scellé en usine et il n'est pas nécessaire de l'ouvrir pendant l'installation.

La gestion thermique avancée protège les LED tout en optimisant l'efficacité lumineuse. Optique optimisée par CAO pour une illumination supérieure et un contrôle de l'éblouissement. Incluant 1,5 m de câble flexible sans PVC.

Les accessoires optiques sont installés en usine. A spécifier lors de la demande de devis.

Poids	0.70 kg
Types photométries	faisceau symétrique, intensif [E]
Type de Lampes	LED-1/4W / 350 mA - 2700 K
IRC	80
Alimentation électrique	ballast électronique
LEDs	1
Rated input power	5 W
Flux lumineux nominal (lm)	
LED Lumen	490
Total Lumen	490
Tj	85
Rated lumens (lm)	
LED Lumen	415.2
Total Lumen	415.2
Ta	25

WE-EF LUMIERE

ZAC de Chesnes Nord, 6 Rue de Brisson, CS80330, 38290 Satolas et Bonce - Téléphone: +33 4 74 99 14 44
info.france@we-ef.com - <https://we-ef.com/fr>

Sous réserve de modifications techniques et d'erreurs. - Généré le 23/11/2024



Spécifications

Description du matériel

Corps	Corps en fonte d'aluminium
Lentille	Verre de sécurité
Couleurs	Peinture poudre disponible avec 35 couleurs différents
Joint	Joint silicone CCG®
Visserie	PCS Inox avec revêtement polymère
IP	IP66
IK	IK07
Protection contre la corrosion	5CE
Surface exposée au vent	0.015 m ²

Description électrique

Driver	Driver électronique
Power factor	>0.9

Informations complémentaires

Durée de vie	Ta=25° L90B10 > 90000h
Classe d'efficacité énergétique	D-E

WE-EF LUMIERE

ZAC de Chesnes Nord, 6 Rue de Brisson, CS80330, 38290 Satolas et Bonce - Téléphone: +33 4 74 99 14 44

info.france@we-ef.com - <https://we-ef.com/fr>

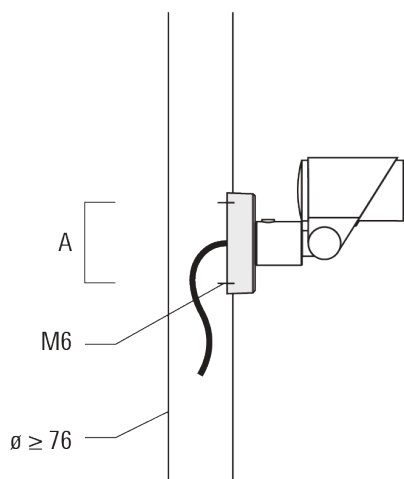
Sous réserve de modifications techniques et d'erreurs. - Généré le 23/11/2024

FLC301 - embout adaptable

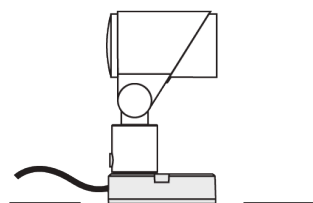
Accessoires d'installation

Flat surface and Column fitter

Description	Code produit	A	B	Poids (kg)
FLC300 Adaptateur sur mât	145-9536	70		0.20



Adaptateur pour surface plane	145-9535	100	85	0.20
-------------------------------	----------	-----	----	------



WE-EF LUMIERE

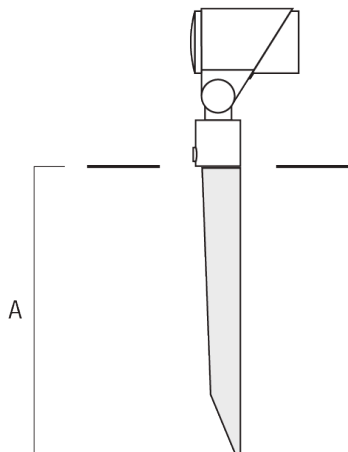
ZAC de Chesnes Nord, 6 Rue de Brisson, CS80330, 38290 Satolas et Bonce - Téléphone: +33 4 74 99 14 44
 info.france@we-ef.com - <https://we-ef.com/fr>

Sous réserve de modifications techniques et d'erreurs. - Généré le 23/11/2024

FLC301 - embout adaptable

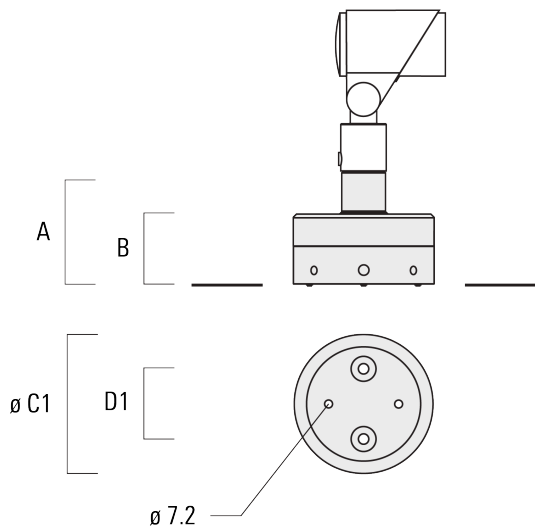
Piquet à planter EF

Description	Code produit	A	Poids (kg)
Piquet à planter pour FLC300	310-9102	270	1.20



JB1 Boîte de dérivation étanche

Description	Code produit	A	B	C1	D1	Poids (kg)
Boîte de jonction, entrée latérale	310-9002	107	67	135	67	1.20



WE-EF LUMIERE

ZAC de Chesnes Nord, 6 Rue de Brisson, CS80330, 38290 Satolas et Bonce - Téléphone: +33 4 74 99 14 44
 info.france@we-ef.com - <https://we-ef.com/fr>

Sous réserve de modifications techniques et d'erreurs. - Généré le 23/11/2024

FLC301 - embout adaptable

Description	Code produit	A	B	C1	D1	Poids (kg)
Boîte de jonction, entrée murale	310-9025	107	67	135	67	1.10

**WE-EF LUMIERE**

ZAC de Chesnes Nord, 6 Rue de Brisson, CS80330, 38290 Satolas et Bonce - Téléphone: +33 4 74 99 14 44
info.france@we-ef.com - <https://we-ef.com/fr>

Sous réserve de modifications techniques et d'erreurs. - Généré le 23/11/2024

145-7240

FLC301 - embout adaptable

we-ef

Accessoires Optiques

Lentille ovalisante

Description	Code produit	C1
Lentille ovalisante IO-180	145-7229	42.5



Lentille ovalisante "lèche mur"

Description	Code produit	C1
IO-20-WW-FLC301-LED	145-7230	42.5



WE-EF LUMIERE

ZAC de Chesnes Nord, 6 Rue de Brisson, CS80330, 38290 Satolas et Bonce - Téléphone: +33 4 74 99 14 44
info.france@we-ef.com - <https://we-ef.com/fr>

Sous réserve de modifications techniques et d'erreurs. - Généré le 23/11/2024

FLC301 - embout adaptable

Grille nid d'abeille

Description	Code produit	C1
Grille nid d'abeille IW	145-7231	42.5



C1

Visière

Description	Code produit	A	C1
Visière ES	145-7232	20.5	58



WE-EF LUMIERE

ZAC de Chesnes Nord, 6 Rue de Brisson, CS80330, 38290 Satolas et Bonce - Téléphone: +33 4 74 99 14 44
info.france@we-ef.com - <https://we-ef.com/fr>

Sous réserve de modifications techniques et d'erreurs. - Généré le 23/11/2024

145-7240

we-ef

FLC301 - embout adaptable

Canon anti-éblouissement

Description	Code produit	A	C1
Canon anti-éblouissement ET	145-7233	22.5	58



WE-EF LUMIERE

ZAC de Chesnes Nord, 6 Rue de Brisson, CS80330, 38290 Satolas et Bonce - Téléphone: +33 4 74 99 14 44
info.france@we-ef.com - <https://we-ef.com/fr>

Sous réserve de modifications techniques et d'erreurs. - Généré le 23/11/2024