



### Beschreibung

IP66, SKI. IK07. Korrosionsbeständiger Aluminiumguss. PCS beschichtete Edelstahlschrauben. 5CE Korrosionsschutz. CCG® Silikondichtung. Sicherheitsglas. Eingebaute elektronische Betriebsgeräte. CAD-optimierte Technik zur Lichtlenkung und Entblendung. Eingebaute LED Platine. Die Leuchte wird anschlussfertig geliefert und muss zur Installation nicht geöffnet werden. Inklusive 1,5 m flexibler Anschlussleitung, PVC frei. Gelenk 340° drehbar, nach vorne 73° und nach hinten 90° neigbar.

Netzspannungsversionen, ON-OFF, Schutzklasse I. Eingebauter elektronischer EC-Konverter.

Optisches Zubehör muss werkseitig eingebaut werden, bei der Bestellung angegeben werden.

Gewicht	0.70 kg
Lichtverteilung	symmetrisch extrem engstrahlend [EE]
Lichtquelle	LED-1/4W / 350 mA - 4000 K
CRI	80
Netz	EVG
LEDs	1
Bemessungsleistung	5 W
<b>Bemessungslichtstrom (lm)</b>	
LED Lumen	449.5
Total Lumen	449.5
Ta	25
<b>Nominal Lichtstrom (lm)</b>	
LED Lumen	530
Total Lumen	530
Tc	25



## Spezifikationen

### Materialbeschreibung

Gehäuse	Korrosionsbeständiger Aluminiumguss
Abdeckung	Sicherheitsglas
Farben	<div style="display: flex; flex-direction: column; gap: 5px;"> <div style="display: flex; align-items: center;"> <div style="width: 20px; height: 15px; background-color: black; margin-right: 5px;"></div> <span>RAL9004 Signalschwarz</span> </div> <div style="display: flex; align-items: center;"> <div style="width: 20px; height: 15px; background-color: #cccccc; margin-right: 5px;"></div> <span>RAL9006 Weißaluminium</span> </div> <div style="display: flex; align-items: center;"> <div style="width: 20px; height: 15px; background-color: #808080; margin-right: 5px;"></div> <span>RAL9007 Graualuminium</span> </div> <div style="display: flex; align-items: center;"> <div style="width: 20px; height: 15px; background-color: #333333; margin-right: 5px;"></div> <span>RAL7016 Anthrazitgrau</span> </div> <div style="display: flex; align-items: center;"> <div style="width: 20px; height: 15px; background-color: #e0e0e0; margin-right: 5px;"></div> <span>RAL9016 Verkehrsweiß</span> </div> </div>
Dichtung	CCG® Silikondichtung
Schrauben	PCS beschichtete Edelstahlschrauben
Schutzart	IP66
Schlagfestigkeit	IK07
Korrosionsbeständigkeit	5CE
Windangriffsfläche	0.015 m <sup>2</sup>

### Elektrische Beschreibung

Netzgerät / Vorschaltgerät	Eingebaute elektronische Betriebsgeräte
Leistungsfaktor	>0.9

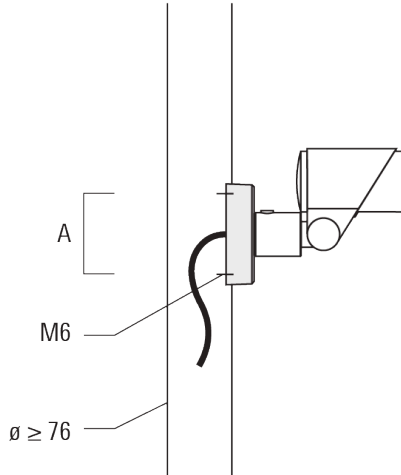
### Weitere Informationen

Lebensdauer	Ta=25° L90B10 > 90000h
Energieeffizienzklasse	D-E (Lichtquelle)

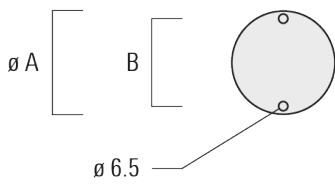
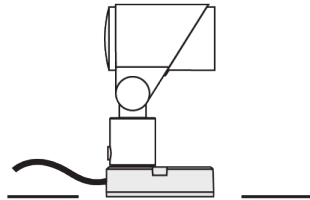
**Montagezubehör**

**Flächen- und Mastbefestigung**

Beschreibung	Artikelnummer	A	B	Gewicht (kg)
Mastbefestigung FLC300	145-9536	70		0.20



Montageplatte für FLC300	145-9535	100	85	0.20
--------------------------	----------	-----	----	------



**Erdspieß EF**

**WE-EF LEUCHTEN GmbH**

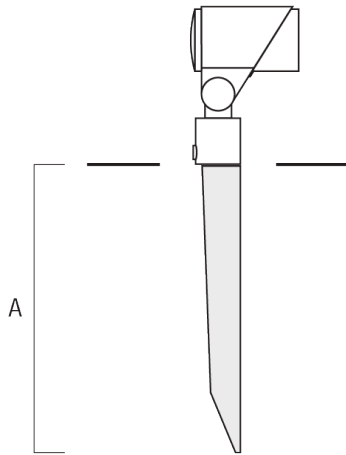
Töpinger Straße 16, 29646 Bispingen, Germany - Tel: +49 5194 909-0

info.germany@we-ef.com - <https://we-ef.com/de>

Technische Änderungen und Irrtümer vorbehalten. - Erstellt am 23.10.2024

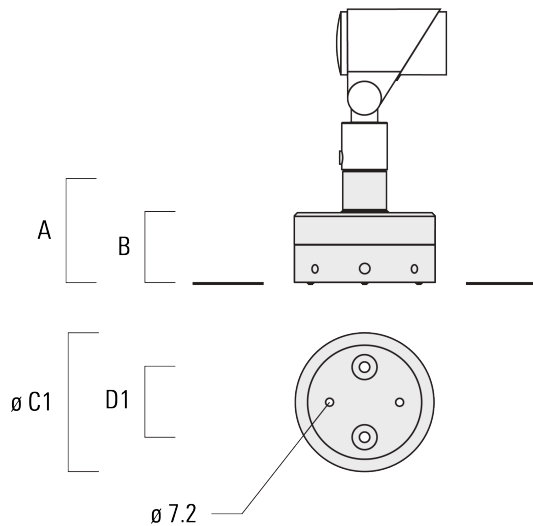
## FLC301 - Sockelmontage

Beschreibung	Artikelnummer	A	Gewicht (kg)
Erdspieß EF1 für FLC300	310-9102	270	1.20



## Wandanschlussdose

Beschreibung	Artikelnummer	A	B	C1	D1	Gewicht (kg)
Anschlussdose JB1 mit seitlichem Anschluss	310-9002	107	67	135	67	1.20



## WE-EF LEUCHTEN GmbH

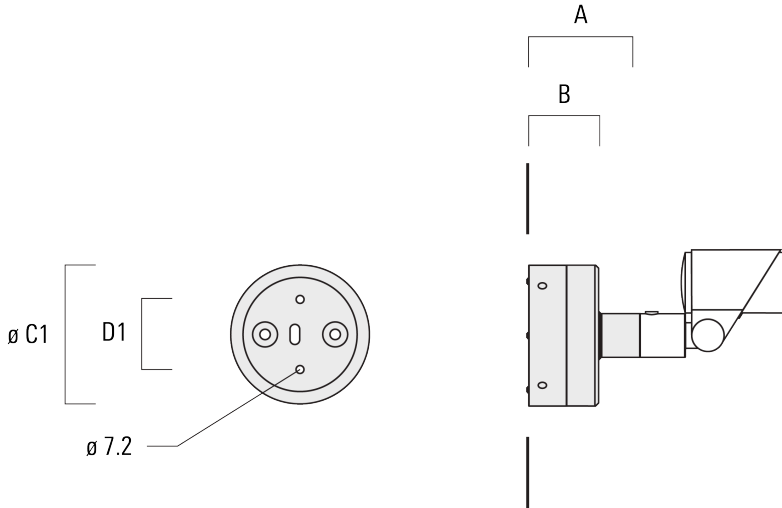
Töpinger Straße 16, 29646 Bispingen, Germany - Tel: +49 5194 909-0

info.germany@we-ef.com - <https://we-ef.com/de>

Technische Änderungen und Irrtümer vorbehalten. - Erstellt am 23.10.2024

**FLC301 - Sockelmontage**

Beschreibung	Artikelnummer	A	B	C1	D1	Gewicht (kg)
Anschlussdose JB1 für Wandanschluss	310-9025	107	67	135	67	1.10



145-7188

FLC301 - Sockelmontage

**we-ef**

## Optisches Zubehör

### Streulinse bandförmig

---

Beschreibung	Artikelnummer	C1
Streulinse IO-180	145-7229	42.5

---



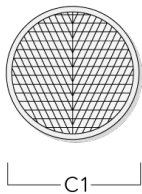
---

### Streulinse, wallwash

---

Beschreibung	Artikelnummer	C1
IO-20-WW-FLC301-LED	145-7230	42.5

---



---

### Wabenblende

#### WE-EF LEUCHTEN GmbH

Töpinger Straße 16, 29646 Bispingen, Germany - Tel: +49 5194 909-0

info.germany@we-ef.com - <https://we-ef.com/de>

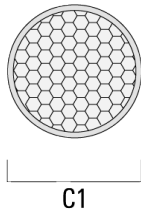
Technische Änderungen und Irrtümer vorbehalten. - Erstellt am 23.10.2024

## FLC301 - Sockelmontage

---

Beschreibung	Artikelnummer	C1
Wabenblende IW	145-7231	42.5

---



## Seitenblende

---

Beschreibung	Artikelnummer	A	C1
Seitenblende ES	145-7232	20.5	58

---



## Abblendtubus

## WE-EF LEUCHTEN GmbH

Töpinger Straße 16, 29646 Bispingen, Germany - Tel: +49 5194 909-0

info.germany@we-ef.com - <https://we-ef.com/de>

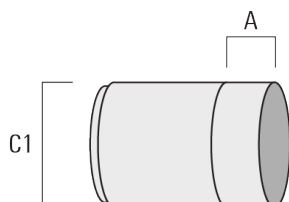
Technische Änderungen und Irrtümer vorbehalten. - Erstellt am 23.10.2024

## FLC301 - Sockelmontage

---

Beschreibung	Artikelnummer	A	C1
Abblendtubus ET	145-7233	22.5	58

---





**145-7188**

**FLC301 - Sockelmontage**

**WE-EF LEUCHTEN GmbH**

Töpinger Straße 16, 29646 Bispingen, Germany  
Tel: +49 5194 909-0

[info.germany@we-ef.com](mailto:info.germany@we-ef.com)  
<https://we-ef.com/de>

Technische Änderungen und Irrtümer vorbehalten.  
Erstellt am 23.10.2024