



Description

IP66. Classe I. IK07. Corps en fonte d'aluminium. Visserie inox avec traitement PCS. Protection contre la corrosion 5CE. Joint silicone CCG®. Verre de sécurité. Le luminaire est scellé en usine et il n'est pas nécessaire de l'ouvrir pendant l'installation.

La gestion thermique avancée protège les LED tout en optimisant l'efficacité lumineuse. Optique optimisée par CAO pour une illumination supérieure et un contrôle de l'éblouissement. Incluant 1,5 m de câble flexible sans PVC.

Les accessoires optiques sont installés en usine. A spécifier lors de la demande de devis.

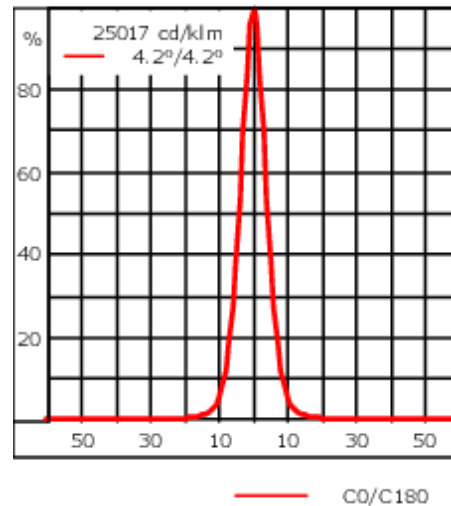
Poids	0.70 kg
Distribution de la lumière	faisceau symétrique, ultra intensif, 'cut-off' [EES]
Source lumineuse	LED-1/4W / 350 mA - 3000 K
IRC	80
Alimentation électrique	ballast électronique
LEDs	1
Rated input power	5 W

Flux lumineux nominal (lm)

LED Lumen	455
Total Lumen	455
Tj	85

Rated lumens (lm)

LED Lumen	382.2
Total Lumen	382.2
Ta	25



Spécifications

Description du matériel

Corps	Corps en fonte d'aluminium
Lentille	Verre de sécurité
Couleurs	<div style="display: flex; align-items: center;"> <div style="width: 20px; height: 15px; background-color: black; margin-right: 5px;"></div> <div>RAL9004 Noir de sécurité</div> </div> <div style="display: flex; align-items: center; margin-top: 5px;"> <div style="width: 20px; height: 15px; background-color: gray; margin-right: 5px;"></div> <div>RAL9007 Aluminium gris</div> </div> <div style="display: flex; align-items: center; margin-top: 5px;"> <div style="width: 20px; height: 15px; background-color: darkgray; margin-right: 5px;"></div> <div>RAL7016 Gris anthracite</div> </div> <div style="display: flex; align-items: center; margin-top: 5px;"> <div style="width: 20px; height: 15px; background-color: lightgray; margin-right: 5px;"></div> <div>RAL9016 Blanc signalisation</div> </div>
Joint	Joint silicone CCG®
Visserie	PCS Inox avec revêtement polymère
IP	IP66
IK	IK07
Protection contre la corrosion	5CE
Surface exposée au vent	0.015 m ²

Description électrique

Driver	Driver électronique
Power factor	>0.9

Informations complémentaires

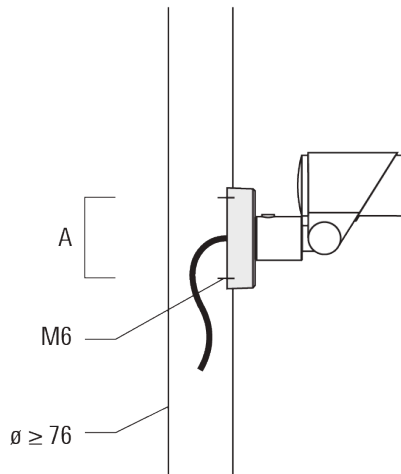
Durée de vie	Ta=25° L90B10 > 90000h
Classe d'efficacité énergétique	D-E

FLC301 - embout adaptable

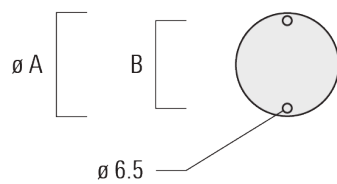
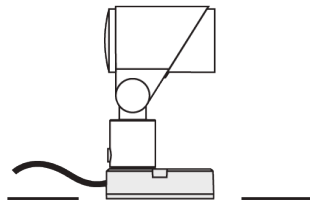
Accessoires d'installation

Flat surface and Column fitter

Description	Référence	A	B	Poids (kg)
FLC300 Adaptateur sur mât	145-9536	70		0.20



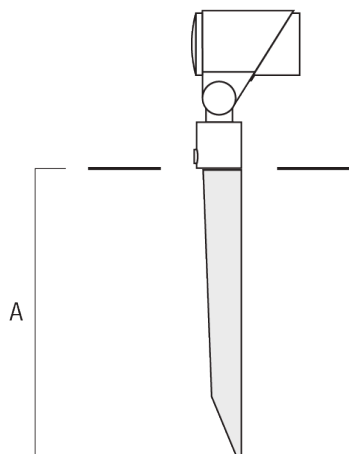
Adaptateur pour surface plane	145-9535	100	85	0.20
-------------------------------	----------	-----	----	------



FLC301 - embout adaptable

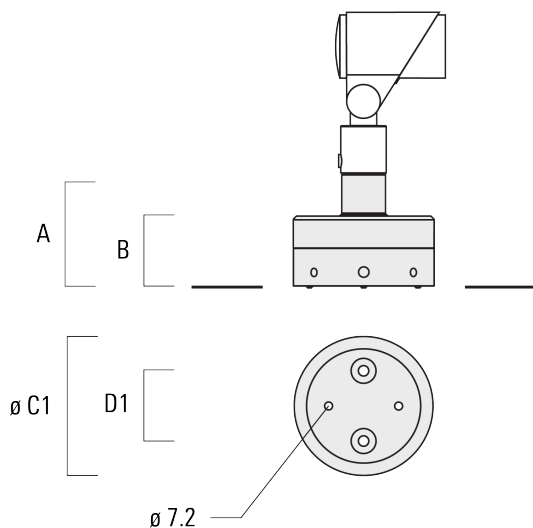
Piquet à planter EF

Description	Référence	A	Poids (kg)
Piquet à planter pour FLC300	310-9102	270	1.20



JB1 Boîte de dérivation étanche

Description	Référence	A	B	C1	D1	Poids (kg)
Boîte de jonction, entrée latérale	310-9002	107	67	135	67	1.20



WE-EF Switzerland AG

Himmelrichstrasse 6, 6003 Luzern - Téléphone: +41 22 752 49 94

info.switzerland@we-ef.com - https://we-ef.com/ch_fr

Sous réserve de modifications techniques et d'erreurs. - Généré le 23/11/2024

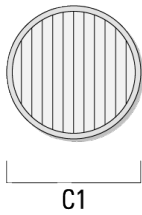
FLC301 - embout adaptable

Description	Référence	A	B	C1	D1	Poids (kg)
Boîte de jonction, entrée murale	310-9025	107	67	135	67	1.10



Accessoires Optiques**Lentille ovalisante**

Description	Référence	C1
Lentille ovalisante IO-180	145-7229	42.5

**Lentille ovalisante "lèche mur"**

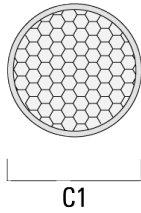
Description	Référence	C1
IO-20-WW-FLC301-LED	145-7230	42.5



FLC301 - embout adaptable

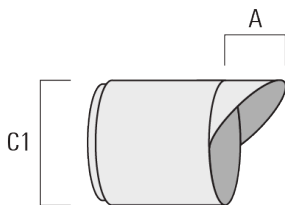
Grille nid d'abeille

Description	Référence	C1
Grille nid d'abeille IW	145-7231	42.5



Visière

Description	Référence	A	C1
Visière ES	145-7232	20.5	58



FLC301 - embout adaptable

Canon anti-éblouissement

Description	Référence	A	C1
Canon anti-éblouissement ET	145-7233	22.5	58

