

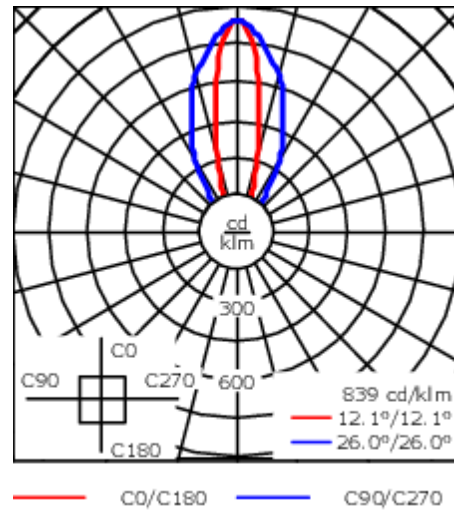
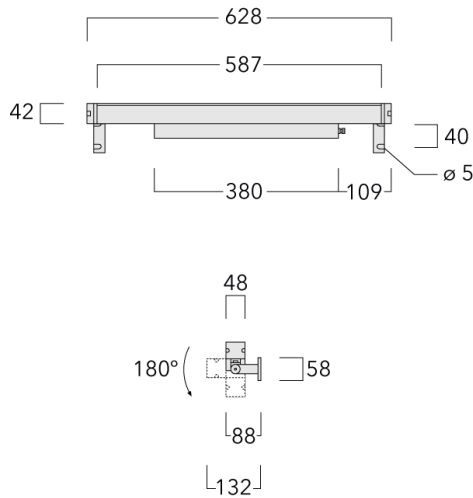


### Beschreibung

IP67, SKI. IK09. Korrosionsbeständiges Aluminium. PCS beschichtete Edelstahlschrauben. 5CE Korrosionsschutz. Silikondichtung. PMMA Abdeckung. Lineare PMMA LED Linse. 1,2 m Anschlussleitung, UV-stabilisiert und PVC frei. Die Leuchte ist fertig vorverdrahtet und muss zur Installation nicht geöffnet werden, sie ist stufenlos um 180° neigbar. Integrierter LED Treiber mit DALI Interface. Variante mit 2200 K erhältlich, bei Bestellung bitte angeben.

Ausführung mit separatem LED-Treiber auf Anfrage.

|                                  |   |
|----------------------------------|---|
| Gewicht                          | 2.45 kg                                     |
| Lichtverteilung                  | symmetrisch linear, mediumstrahlend [LM/IW] |
| Lichtquelle                      | LED-32/20W / 225 mA - 4000 K                |
| CRI                              | 80  |
| Netz                             | EVG   |
| LEDs                             | 32  |
| Bemessungsleistung               | 23.5 W                                      |
| <b>Nominal Lichtstrom (lm)</b>   |   |
| LED Lumen                        | 90  |
| Total Lumen                      | 2880  |
| Tj                               | 85  |
| <b>Bemessungslichtstrom (lm)</b> |   |
| LED Lumen                        | 33.4  |
| Total Lumen                      | 1068.8                                      |
| Ta                               | 25  |



## Spezifikationen

### Materialbeschreibung

|                         |   |
|-------------------------|---|
| Gehäuse                 | Korrosionsbeständiges Aluminium   |
| Abdeckung               | PMMA  |
| Farben                  | <div style="display: flex; align-items: center;"> <div style="width: 20px; height: 15px; background-color: black; margin-right: 5px;"></div> <span>RAL9004 Signalschwarz</span> </div> <div style="display: flex; align-items: center; margin-top: 5px;"> <div style="width: 20px; height: 15px; background-color: gray; margin-right: 5px;"></div> <span>RAL9007 Graualuminium</span> </div> <div style="display: flex; align-items: center; margin-top: 5px;"> <div style="width: 20px; height: 15px; background-color: darkgray; margin-right: 5px;"></div> <span>RAL7016 Anthrazitgrau</span> </div> <div style="display: flex; align-items: center; margin-top: 5px;"> <div style="width: 20px; height: 15px; background-color: lightgray; margin-right: 5px;"></div> <span>RAL9016 Verkehrsweiß</span> </div> |
| Dichtung                | Silikondichtung   |
| Schrauben               | PCS beschichtete Edelstahlschrauben   |
| Schutzart               | IP67  |
| Schlagfestigkeit        | IK09  |
| Korrosionsbeständigkeit | 5CE   |

### Elektrische Beschreibung

|                               |   |
|-------------------------------|---|
| Netz                          | 220-240V / 50-60 Hz                         |
| Netzgerät /<br>Vorschaltgerät | Integrierter LED Treiber mit DALI Interface |

### Weitere Informationen

|                        |                        |
|------------------------|------------------------|
| Lebensdauer            | Ta=25° L90B10 > 90000h |
| Energieeffizienzklasse | D (Lichtquelle)        |

#### WE-EF Switzerland AG