



Beschreibung

IP67, SKI. IK09. Korrosionsbeständiges Aluminium. PCS beschichtete Edelstahlschrauben. 5CE Korrosionsschutz. Silikondichtung. PMMA Abdeckung. Lineare PMMA LED Linse. 1,2 m Anschlussleitung, UV-stabilisiert und PVC frei. Die Leuchte ist fertig vorverdrahtet und muss zur Installation nicht geöffnet werden, sie ist stufenlos um 180° neigbar. Integrierter LED Treiber mit DALI Interface. Variante mit 2200 K erhältlich, bei Bestellung bitte angeben.

Ausführung mit separatem LED-Treiber auf Anfrage.

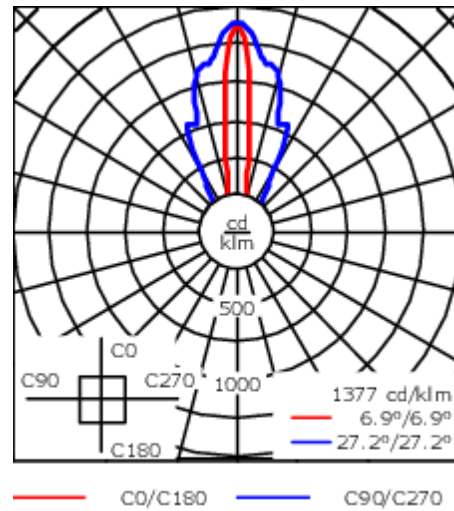
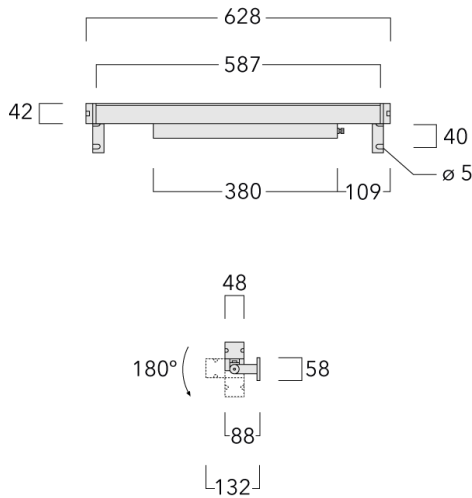
Gewicht	2.45 kg
Lichtverteilung	symmetrisch linear, engstrahlend [LE/IW]
Lichtquelle	LED-32/20W / 225 mA - 4000 K
CRI	80
Netz	EVG
LEDs	32
Bemessungsleistung	23.5 W

Nominal Lichtstrom (lm)

LED Lumen	90
Total Lumen	2880
Tj	85

Bemessungslichtstrom (lm)

LED Lumen	34.8
Total Lumen	1113.7
Ta	25



Spezifikationen

Materialbeschreibung

Gehäuse	Korrosionsbeständiges Aluminium
Abdeckung	PMMA
Farben	<div style="display: flex; align-items: center;"> <div style="width: 20px; height: 10px; background-color: black; margin-right: 5px;"></div> RAL9004 Signalschwarz </div> <div style="display: flex; align-items: center; margin-top: 5px;"> <div style="width: 20px; height: 10px; background-color: gray; margin-right: 5px;"></div> RAL9007 Graualuminium </div> <div style="display: flex; align-items: center; margin-top: 5px;"> <div style="width: 20px; height: 10px; background-color: darkgray; margin-right: 5px;"></div> RAL7016 Anthrazitgrau </div> <div style="display: flex; align-items: center; margin-top: 5px;"> <div style="width: 20px; height: 10px; background-color: lightgray; margin-right: 5px;"></div> RAL9016 Verkehrsweiß </div>
Dichtung	Silikondichtung
Schrauben	PCS beschichtete Edelstahlschrauben
Schutzart	IP67
Schlagfestigkeit	IK09
Korrosionsbeständigkeit	5CE

Elektrische Beschreibung

Netz	220-240V / 50-60 Hz
Netzgerät / Vorschaltgerät	Integrierter LED Treiber mit DALI Interface

Weitere Informationen

Lebensdauer	Ta=25° L90B10 > 90000h
Energieeffizienzklasse	D (Lichtquelle)

WE-EF Switzerland AG

Himmelrichstrasse 6, 6003 Luzern - Tel: +41 41 210 49 95
 info.switzerland@we-ef.com - https://we-ef.com/ch_de
 Technische Änderungen und Irrtümer vorbehalten. - Erstellt am 23.11.2024