



### Description

Appliques murales linéaires. Lentilles pour faisceaux extensif, médium, intensif, ultra intensif 'cut-off'.

IP67, Classe I. Corps en fonte d'aluminium. Visserie inox avec traitement PCS. Protection contre la corrosion 5CE. Joint silicone. Câble d'alimentation de 1.2m monté, scellé et résiné en usine. Inclinaison à 180 °.

Alimentation (driver) déportée avec interface DALI.

Alimentation déportée disponible sur demande.

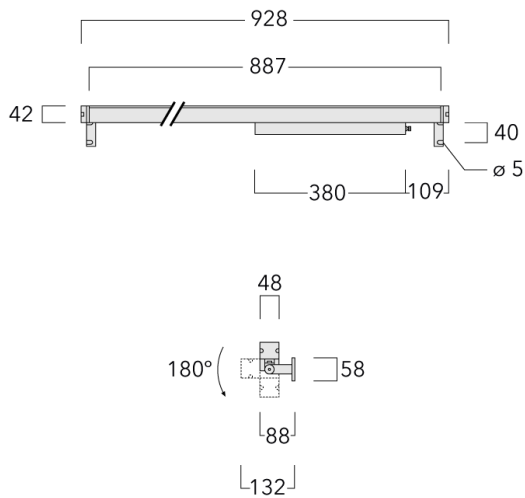
Poids	3.25 kg
Distribution de la lumière	Linéaire extensif, symétrique [LB/IW]
Source lumineuse	LED-48/30W / 225 mA - 2700 K
IRC	80
Alimentation électrique	ballast électronique
LEDs	48
Rated input power	33.5 W

### Flux lumineux nominal (lm)

LED Lumen	90
Total Lumen	4320
Tj	85

### Rated lumens (lm)

LED Lumen	26.6
Total Lumen	1277.3
Ta	25



## Spécifications

### Description du matériel

Corps	Corps en fonte d'aluminium, visserie inox avec traitement PCS
Lentille	PMMA
Couleurs	<div style="display: flex; align-items: center; gap: 5px;"> <div style="width: 20px; height: 10px; background-color: black; border: 1px solid black;"></div> <span>RAL9004 Noir de sécurité</span> </div> <div style="display: flex; align-items: center; gap: 5px;"> <div style="width: 20px; height: 10px; background-color: gray; border: 1px solid black;"></div> <span>RAL9007 Aluminium gris</span> </div> <div style="display: flex; align-items: center; gap: 5px;"> <div style="width: 20px; height: 10px; background-color: darkgray; border: 1px solid black;"></div> <span>RAL7016 Gris anthracite</span> </div> <div style="display: flex; align-items: center; gap: 5px;"> <div style="width: 20px; height: 10px; background-color: lightgray; border: 1px solid black;"></div> <span>RAL9016 Blanc signalisation</span> </div>
Joint	Joint silicone
Visserie	Visserie inox avec traitement PCS
IP	IP67
IK	IK09
Protection contre la corrosion	5CE

### Description électrique

Alimentation électrique	220-240V / 50-60 Hz
Driver	Driver électronique avec interface DALI

**187-0586**

**VLR130**

**we-ef**

### **Informations complémentaires**

---

Durée de vie Ta=25° L90B10 > 90000h

Classe d'efficacité  
énergétique D

---

**WE-EF Switzerland AG**

Himmelrichstrasse 6, 6003 Luzern - Téléphone: +41 22 752 49 94

info.switzerland@we-ef.com - [https://we-ef.com/ch\\_fr](https://we-ef.com/ch_fr)

Sous réserve de modifications techniques et d'erreurs. - Généré le 23/11/2024