



### Description

Appliques murales linéaires. Lentilles pour faisceaux extensif, médium, intensif, ultra intensif 'cut-off'.

IP67, Classe I. Corps en fonte d'aluminium. Visserie inox avec traitement PCS. Protection contre la corrosion 5CE. Joint silicone. Câble d'alimentation de 1.2m monté, scellé et résiné en usine. Inclinaison à 180 °.

Alimentation (driver) déportée avec interface DALI.

Alimentation déportée disponible sur demande.

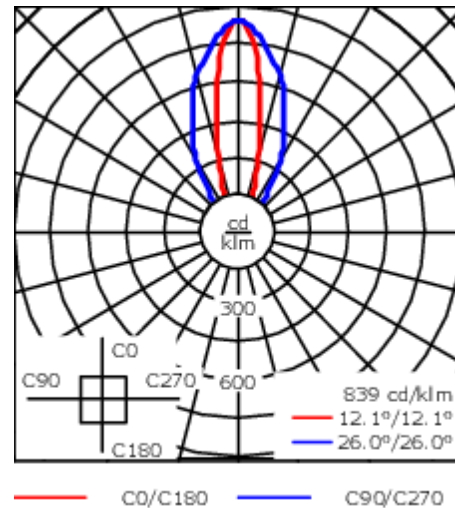
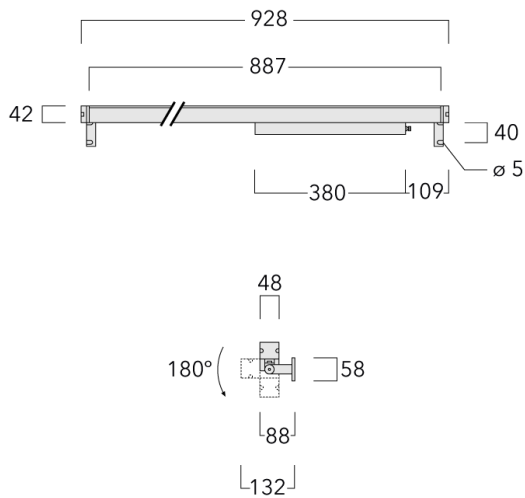
|                            |                                     |
|----------------------------|-------------------------------------|
| Poids                      | 3.25 kg                             |
| Distribution de la lumière | Linéaire médium, symétrique [LM/IW] |
| Source lumineuse           | LED-48/30W / 225 mA - 3000 K        |
| IRC                        | 80                                  |
| Alimentation électrique    | ballast électronique                |
| LEDs                       | 48                                  |
| Rated input power          | 33.5 W                              |

### Flux lumineux nominal (lm)

|             |      |
|-------------|------|
| LED Lumen   | 90   |
| Total Lumen | 4320 |
| Tj          | 85   |

### Rated lumens (lm)

|             |        |
|-------------|--------|
| LED Lumen   | 33.4   |
| Total Lumen | 1603.2 |
| Ta          | 25     |



## Spécifications

### Description du matériel

|                                |  |
|--------------------------------|--|
| Corps                          | Corps en fonte d'aluminium, visserie inox avec traitement PCS  |
| Lentille                       | PMMA   |
| Couleurs                       | <div style="display: flex; align-items: center;"> <div style="width: 20px; height: 10px; background-color: black; margin-right: 5px;"></div> <span>RAL9004 Noir de sécurité</span> </div> <div style="display: flex; align-items: center; margin-top: 5px;"> <div style="width: 20px; height: 10px; background-color: gray; margin-right: 5px;"></div> <span>RAL9007 Aluminium gris</span> </div> <div style="display: flex; align-items: center; margin-top: 5px;"> <div style="width: 20px; height: 10px; background-color: darkgray; margin-right: 5px;"></div> <span>RAL7016 Gris anthracite</span> </div> <div style="display: flex; align-items: center; margin-top: 5px;"> <div style="width: 20px; height: 10px; background-color: lightgray; margin-right: 5px;"></div> <span>RAL9016 Blanc signalisation</span> </div> |
| Joint                          | Joint silicone   |
| Visserie                       | Visserie inox avec traitement PCS  |
| IP                             | IP67   |
| IK                             | IK09   |
| Protection contre la corrosion | 5CE  |

### Description électrique

|                         |   |
|-------------------------|---|
| Alimentation électrique | 220-240V / 50-60 Hz                     |
| Driver                  | Driver électronique avec interface DALI |

#### WE-EF Switzerland AG

Himmelrichstrasse 6, 6003 Luzern - Téléphone: +41 22 752 49 94

info.switzerland@we-ef.com - [https://we-ef.com/ch\\_fr](https://we-ef.com/ch_fr)

Sous réserve de modifications techniques et d'erreurs. - Généré le 23/11/2024

**187-0498**

**VLR130**

**we-ef**

### **Informations complémentaires**

---

Durée de vie Ta=25° L90B10 > 90000h

Classe d'efficacité  
énergétique D

---

**WE-EF Switzerland AG**

Himmelrichstrasse 6, 6003 Luzern - Téléphone: +41 22 752 49 94

info.switzerland@we-ef.com - [https://we-ef.com/ch\\_fr](https://we-ef.com/ch_fr)

Sous réserve de modifications techniques et d'erreurs. - Généré le 23/11/2024