

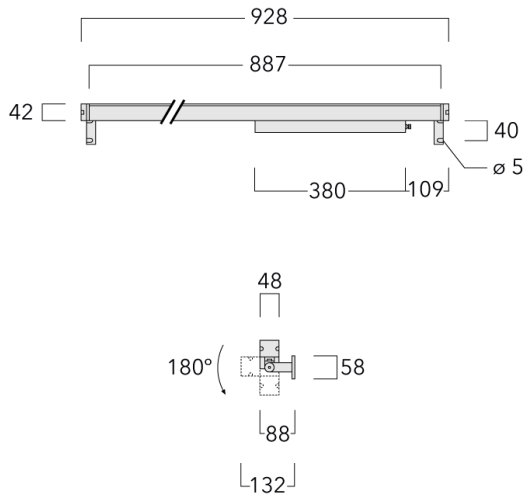


### Beschreibung

IP67, SKI. IK09. Korrosionsbeständiges Aluminium. PCS beschichtete Edelstahlschrauben. 5CE Korrosionsschutz. Silikondichtung. PMMA Abdeckung. Lineare PMMA LED Linse. 1,2 m Anschlussleitung, UV-stabilisiert und PVC frei. Die Leuchte ist fertig vorverdrahtet und muss zur Installation nicht geöffnet werden, sie ist stufenlos um 180° neigbar. Integrierter LED Treiber mit DALI Interface.

Ausführung mit separatem LED-Treiber auf Anfrage.

|                                  |  |
|----------------------------------|--|
| Gewicht                          | 3.25 kg                                  |
| Lichtverteilung                  | symmetrisch linear, engstrahlend [LE/IW] |
| Lichtquelle                      | LED-48/30W / 225 mA - 3000 K             |
| CRI                              | 80                                       |
| Netz                             | EVG                                      |
| LEDs                             | 48                                       |
| Bemessungsleistung               | 33.5 W                                   |
| <b>Nominal Lichtstrom (lm)</b>   |  |
| LED Lumen                        | 90                                       |
| Total Lumen                      | 4320                                     |
| Tj                               | 85                                       |
| <b>Bemessungslichtstrom (lm)</b> |  |
| LED Lumen                        | 34.8                                     |
| Total Lumen                      | 1670.5                                   |
| Ta                               | 25                                       |



## Spezifikationen

### Materialbeschreibung

|                         |   |
|-------------------------|---|
| Gehäuse                 | Korrosionsbeständiges Aluminium   |
| Abdeckung               | PMMA  |
| Farben                  | <div style="display: flex; align-items: center;"> <div style="width: 20px; height: 15px; background-color: black; margin-right: 5px;"></div> <div style="margin-right: 10px;">RAL9004 Signalschwarz</div> </div> <div style="display: flex; align-items: center;"> <div style="width: 20px; height: 15px; background-color: #cccccc; margin-right: 5px;"></div> <div style="margin-right: 10px;">RAL9006 Weißaluminium</div> </div> <div style="display: flex; align-items: center;"> <div style="width: 20px; height: 15px; background-color: #808080; margin-right: 5px;"></div> <div style="margin-right: 10px;">RAL9007 Graualuminium</div> </div> <div style="display: flex; align-items: center;"> <div style="width: 20px; height: 15px; background-color: #333333; margin-right: 5px;"></div> <div style="margin-right: 10px;">RAL7016 Anthrazitgrau</div> </div> <div style="display: flex; align-items: center;"> <div style="width: 20px; height: 15px; background-color: #e0e0e0; margin-right: 5px;"></div> <div style="margin-right: 10px;">RAL9016 Verkehrsweiß</div> </div> |
| Dichtung                | Silikondichtung   |
| Schrauben               | PCS beschichtete Edelstahlschrauben   |
| Schutzart               | IP67  |
| Schlagfestigkeit        | IK09  |
| Korrosionsbeständigkeit | 5CE   |

### Elektrische Beschreibung

|                               |   |
|-------------------------------|---|
| Netz                          | 220-240V / 50-60 Hz                         |
| Netzgerät /<br>Vorschaltgerät | Integrierter LED Treiber mit DALI Interface |

### Weitere Informationen

|                        |                        |
|------------------------|------------------------|
| Lebensdauer            | Ta=25° L90B10 > 90000h |
| Energieeffizienzklasse | D (Lichtquelle)        |

#### WE-EF LEUCHTEN GmbH

Töpinger Straße 16, 29646 Bispingen, Germany - Tel: +49 5194 909-0  
 info.germany@we-ef.com - <https://we-ef.com/de>

Technische Änderungen und Irrtümer vorbehalten. - Erstellt am 23.11.2024