

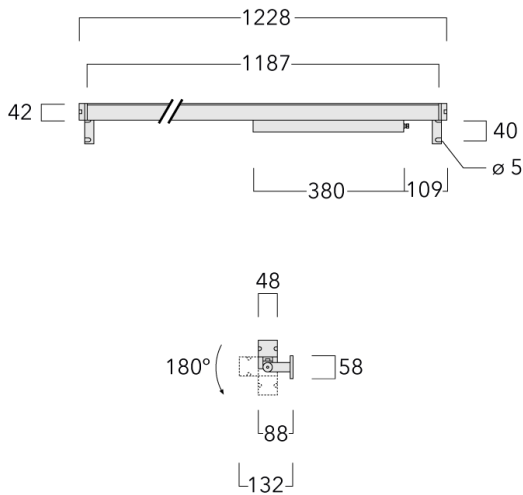


Beschreibung

IP67, SKI. IK09. Korrosionsbeständiges Aluminium. PCS beschichtete Edelstahlschrauben. 5CE Korrosionsschutz. Silikondichtung. PMMA Abdeckung. Lineare PMMA LED Linse. 1,2 m Anschlussleitung, UV-stabilisiert und PVC frei. Die Leuchte ist fertig vorverdrahtet und muss zur Installation nicht geöffnet werden, sie ist stufenlos um 180° neigbar. Integrierter LED Treiber mit DALI Interface.

Ausführung mit separatem LED-Treiber auf Anfrage.

| | |
|----------------------------------|--|
| Gewicht | 4.00 kg |
| Lichtverteilung | symmetrisch linear, breitstrahlend [LB/IW] |
| Lichtquelle | LED-64/40W / 225 mA - 2700 K |
| CRI | 80 |
| Netz | EVG |
| LEDs | 64 |
| Bemessungsleistung | 44 W |
| Nominal Lichtstrom (lm) | |
| LED Lumen | 90 |
| Total Lumen | 5760 |
| Tj | 85 |
| Bemessungslichtstrom (lm) | |
| LED Lumen | 26.6 |
| Total Lumen | 1703 |
| Ta | 25 |



Spezifikationen

Materialbeschreibung

| | |
|-------------------------|---|
| Gehäuse | Korrosionsbeständiges Aluminium |
| Abdeckung | PMMA |
| Farben | <div style="display: flex; align-items: center;"> <div style="width: 20px; height: 10px; background-color: black; margin-right: 5px;"></div> RAL9004 Signalschwarz </div> <div style="display: flex; align-items: center; margin-top: 5px;"> <div style="width: 20px; height: 10px; background-color: gray; margin-right: 5px;"></div> RAL9007 Graualuminium </div> <div style="display: flex; align-items: center; margin-top: 5px;"> <div style="width: 20px; height: 10px; background-color: darkgray; margin-right: 5px;"></div> RAL7016 Anthrazitgrau </div> <div style="display: flex; align-items: center; margin-top: 5px;"> <div style="width: 20px; height: 10px; background-color: lightgray; margin-right: 5px;"></div> RAL9016 Verkehrsweiß </div> |
| Dichtung | Silikondichtung |
| Schrauben | PCS beschichtete Edelstahlschrauben |
| Schutzart | IP67 |
| Schlagfestigkeit | IK09 |
| Korrosionsbeständigkeit | 5CE |

Elektrische Beschreibung

| | |
|-------------------------------|----------------------------------|
| Netz | 220-240V / 50-60 Hz |
| Netzgerät / Vorschaltgerät | r LED Treiber mit DALI Interface |

Weitere Informationen

| | |
|------------------------|------------------------|
| Lebensdauer | Ta=25° L90B10 > 90000h |
| Energieeffizienzklasse | D (Lichtquelle) |

WE-EF Switzerland AG

Himmelrichstrasse 6, 6003 Luzern - Tel: +41 41 210 49 95
 info.switzerland@we-ef.com - https://we-ef.com/ch_de
 Technische Änderungen und Irrtümer vorbehalten. - Erstellt am 23.11.2024