



### Description

Appliques murales linéaires. Lentilles pour faisceaux extensif, médium, intensif, ultra intensif 'cut-off'.

IP67, Classe I. IK09. Corps en fonte d'aluminium. Visserie inox avec traitement PCS. Protection contre la corrosion 5CE. Joint silicone. Câble d'alimentation de 1.2m monté, scellé et résiné en usine. Connecteur IP68. Inclinaison à 180 °.

Alimentation (driver) déportée avec interface DALI.

Alimentation déportée disponible sur demande.

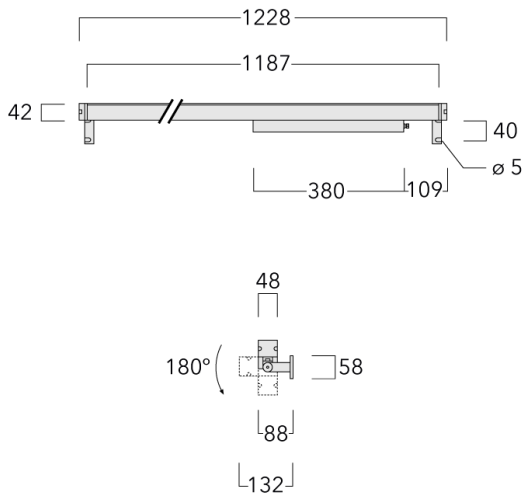
|                            |                                     |
|----------------------------|-------------------------------------|
| Poids                      | 4.00 kg                             |
| Distribution de la lumière | Linéaire médium, symétrique [LM/IW] |
| Source lumineuse           | LED-64/40W / 225 mA - 4000 K        |
| IRC                        | 80                                  |
| Alimentation électrique    | ballast électronique                |
| LEDs                       | 64                                  |
| Rated input power          | 44 W                                |

### Flux lumineux nominal (lm)

|             |      |
|-------------|------|
| LED Lumen   | 90   |
| Total Lumen | 5760 |
| Tj          | 85   |

### Rated lumens (lm)

|             |        |
|-------------|--------|
| LED Lumen   | 33.4   |
| Total Lumen | 2137.6 |
| Ta          | 25     |



## Spécifications

### Description du matériel

|                                |  |
|--------------------------------|--|
| Corps                          | Corps en fonte d'aluminium, visserie inox avec traitement PCS  |
| Lentille                       | PMMA   |
| Couleurs                       | <div style="display: flex; align-items: center;"> <div style="width: 20px; height: 10px; background-color: black; margin-right: 5px;"></div> <span>RAL9004 Noir de sécurité</span> </div> <div style="display: flex; align-items: center; margin-top: 5px;"> <div style="width: 20px; height: 10px; background-color: gray; margin-right: 5px;"></div> <span>RAL9007 Aluminium gris</span> </div> <div style="display: flex; align-items: center; margin-top: 5px;"> <div style="width: 20px; height: 10px; background-color: darkgray; margin-right: 5px;"></div> <span>RAL7016 Gris anthracite</span> </div> <div style="display: flex; align-items: center; margin-top: 5px;"> <div style="width: 20px; height: 10px; background-color: lightgray; margin-right: 5px;"></div> <span>RAL9016 Blanc signalisation</span> </div> |
| Joint                          | Joint silicone   |
| Visserie                       | Visserie inox avec traitement PCS  |
| IP                             | IP67   |
| IK                             | IK09   |
| Protection contre la corrosion | 5CE  |

### Description électrique

|                         |   |
|-------------------------|---|
| Alimentation électrique | 220-240V / 50-60 Hz                     |
| Driver                  | Driver électronique avec interface DALI |

**187-0509**

**VLR140**

**we-ef**

### **Informations complémentaires**

---

Durée de vie Ta=25° L90B10 > 90000h

Classe d'efficacité  
énergétique D

---

**WE-EF Switzerland AG**

Himmelrichstrasse 6, 6003 Luzern - Téléphone: +41 22 752 49 94

info.switzerland@we-ef.com - [https://we-ef.com/ch\\_fr](https://we-ef.com/ch_fr)

Sous réserve de modifications techniques et d'erreurs. - Généré le 23/11/2024