



Description

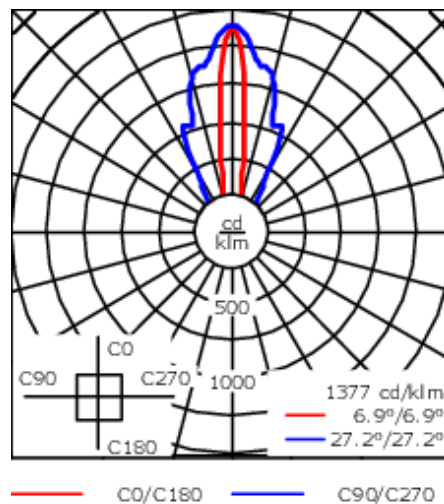
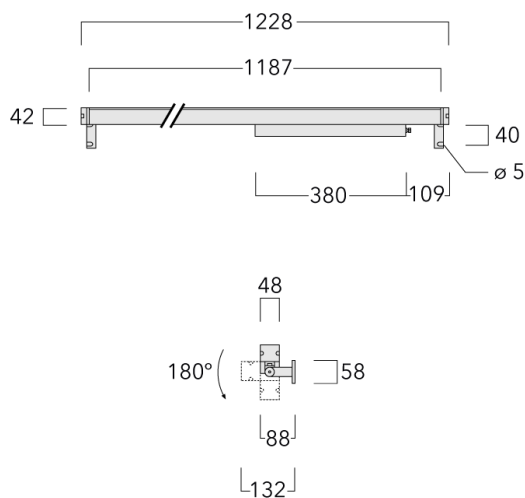
Appliques murales linéaires. Lentilles pour faisceaux extensif, médium, intensif, ultra intensif 'cut-off'.

IP67, Classe I. IK09. Corps en fonte d'aluminium. Visserie inox avec traitement PCS. Protection contre la corrosion 5CE. Joint silicone. Câble d'alimentation de 1.2m monté, scellé et résiné en usine. Connecteur IP68. Inclinable à 180°.

Alimentation (driver) déportée avec interface DALI.

Alimentation déportée disponible sur demande.

Poids	4.00 kg
Distribution de la lumière	Linéaire intensif, symétrique [LE/IW]
Source lumineuse	LED-64/40W / 225 mA - 2700 K
IRC	80
Alimentation électrique	ballast électronique
LEDs	64
Rated input power	44 W
Flux lumineux nominal (lm)	
LED Lumen	90
Total Lumen	5760
Tj	85
Rated lumens (lm)	
LED Lumen	34.8
Total Lumen	2227.4
Ta	25



Spécifications

Description du matériel

Corps	Corps en fonte d'aluminium, visserie inox avec traitement PCS
Lentille	PMMA
Couleurs	<div style="display: flex; align-items: center; gap: 10px;"> <div style="width: 20px; height: 15px; background-color: black; margin-right: 5px;"></div> RAL9004 Noir de sécurité </div> <div style="display: flex; align-items: center; gap: 10px; margin-top: 5px;"> <div style="width: 20px; height: 15px; background-color: gray; margin-right: 5px;"></div> RAL9007 Aluminium gris </div> <div style="display: flex; align-items: center; gap: 10px; margin-top: 5px;"> <div style="width: 20px; height: 15px; background-color: darkgray; margin-right: 5px;"></div> RAL7016 Gris anthracite </div> <div style="display: flex; align-items: center; gap: 10px; margin-top: 5px;"> <div style="width: 20px; height: 15px; background-color: lightgray; margin-right: 5px;"></div> RAL9016 Blanc signalisation </div>
Joint	Joint silicone
Visserie	Visserie inox avec traitement PCS
IP	IP67
IK	IK09
Protection contre la corrosion	5CE

Description électrique

Alimentation électrique	220-240V / 50-60 Hz
Driver	Driver électronique avec interface DALI

Informations complémentaires

Durée de vie	Ta=25° L90B10 > 90000h
Classe d'efficacité énergétique	D
