



### Beschreibung

IP66, SKI. SKII auf Anfrage. IK07. Korrosionsbeständiges Aluminium. PCS beschichtete Edelstahlschrauben. 5CE Korrosionsschutz. CCG® Silikondichtung. Sicherheitsglas. Zwei Kabeleinführungen zur Durchverdrahtung. Eingebaute elektronische Betriebsgeräte, thermisch getrennt. CAD-optimierte Technik zur Lichtlenkung und Entblendung. Eingebaute LED Platine. Die Leuchte wird anschlussfertig geliefert und muss zur Installation nicht geöffnet werden.

Weitere standardisierte Gehäuselängen, 190 mm und 250 mm als Variante erhältlich.

Variante mit 2200 K erhältlich, bei Bestellung bitte angeben.

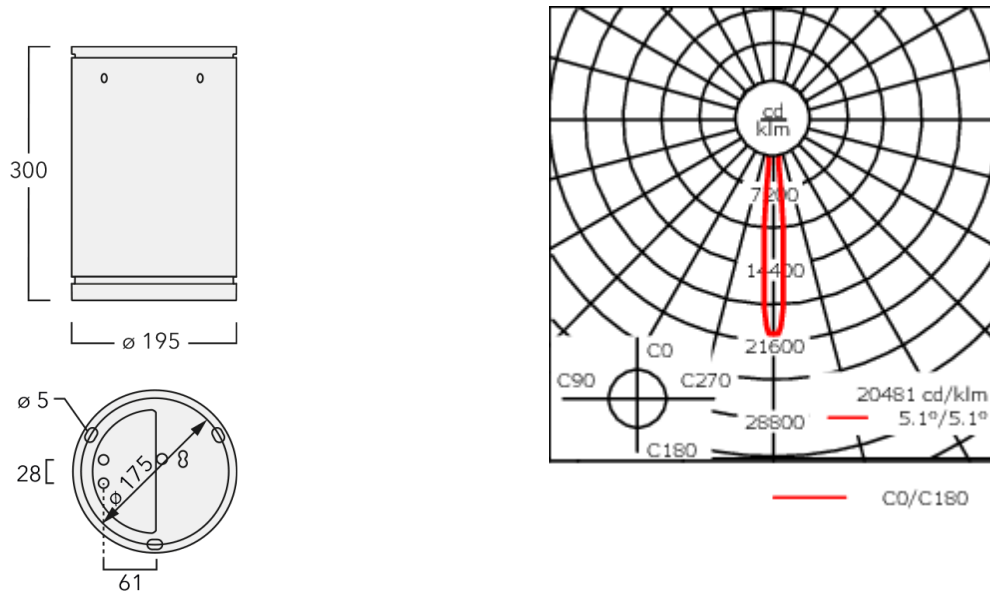
Gewicht	5,50 kg
Lichtverteilung	symmetrisch extrem engstrahlend, 'sharp cut-off' [EES]
Lichtquelle	LED-24/48W / 700 mA - 4000 K
CRI	80
Netz	EVG
LEDs	24
Bemessungsleistung	54 W

### Nominal Lichtstrom (lm)

LED Lumen	310
Total Lumen	7440
Tj	85

### Bemessungslichtstrom (lm)

LED Lumen	276.8
Total Lumen	6642.2
Ta	25



## Spezifikationen

### Materialbeschreibung

Gehäuse	Korrosionsbeständiger Aluminiumguss / Strangpressprofil
Abdeckung	Sicherheitsglas
Farben	<div style="display: flex; align-items: center;"> <div style="width: 20px; height: 10px; background-color: black; margin-right: 5px;"></div> <span>RAL9004 Signalschwarz</span> </div> <div style="display: flex; align-items: center; margin-top: 5px;"> <div style="width: 20px; height: 10px; background-color: gray; margin-right: 5px;"></div> <span>RAL9007 Graualuminium</span> </div> <div style="display: flex; align-items: center; margin-top: 5px;"> <div style="width: 20px; height: 10px; background-color: darkgray; margin-right: 5px;"></div> <span>RAL7016 Anthrazitgrau</span> </div> <div style="display: flex; align-items: center; margin-top: 5px;"> <div style="width: 20px; height: 10px; background-color: lightgray; margin-right: 5px;"></div> <span>RAL9016 Verkehrsweiß</span> </div>
Dichtung	CCG® Silikondichtung
Schrauben	PCS beschichtete Edelstahlschrauben
Schutzart	IP66
Schlagfestigkeit	IK07
Korrosionsbeständigkeit	5CE

### Elektrische Beschreibung

Netzgerät / Vorschaltgerät	Standard. Variante mit DALI erhältlich, bei Bestellung bitte angeben.
Leistungsfaktor	> 0.9

### Weitere Informationen

Lebensdauer	Ta=25° L90B10 > 90000h
-------------	------------------------

#### WE-EF Switzerland AG

Himmelrichstrasse 6, 6003 Luzern - Tel: +41 41 210 49 95  
 info.switzerland@we-ef.com - [https://we-ef.com/ch\\_de](https://we-ef.com/ch_de)  
 Technische Änderungen und Irrtümer vorbehalten. - Erstellt am 23.11.2024

**134-2257**  
**DAC140 LED**

**we-ef**

## Steuerung

### DALI interface

---

Beschreibung	Artikelnummer	C
DALI interface	430-0013	90

---

#### **WE-EF Switzerland AG**

Himmelrichstrasse 6, 6003 Luzern - Tel: +41 41 210 49 95  
info.switzerland@we-ef.com - [https://we-ef.com/ch\\_de](https://we-ef.com/ch_de)  
Technische Änderungen und Irrtümer vorbehalten. - Erstellt am 23.11.2024

**134-2257**

**DAC140 LED**

**we-ef**

## Optisches Zubehör

### Streulinse bandförmig

---

Beschreibung	Artikelnummer
IO-180-DAC140-LED	134-2064

---



---

### Wallwash Linse

---

Beschreibung	Artikelnummer
IO-20-WW-DAC140-LED	134-2065

---



---

#### WE-EF Switzerland AG

Himmelrichstrasse 6, 6003 Luzern - Tel: +41 41 210 49 95

info.switzerland@we-ef.com - [https://we-ef.com/ch\\_de](https://we-ef.com/ch_de)

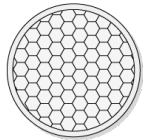
Technische Änderungen und Irrtümer vorbehalten. - Erstellt am 23.11.2024

**Wabenblende**

---

Beschreibung	Artikelnummer
IW-DA_140-LED	134-2066

---



**134-2257**

**DAC140 LED**

**we-ef**

## Montagezubehör

### Adapter für seitliche Kabeleinführung

---

Beschreibung	Artikelnummer	A	C1
DA14 Adapter for DAC140/DAS140- PM	134-2109	31	195

---



---

#### WE-EF Switzerland AG

Himmelrichstrasse 6, 6003 Luzern - Tel: +41 41 210 49 95

info.switzerland@we-ef.com - [https://we-ef.com/ch\\_de](https://we-ef.com/ch_de)

Technische Änderungen und Irrtümer vorbehalten. - Erstellt am 23.11.2024