



Description

IP66. Classe I. IK07. Corps en fonte d'aluminium injecté, traitement titanium. Visserie inox avec traitement PCS. Protection contre la corrosion 5CE. Joint silicone CCG®. Verre de sécurité anti-reflet monté dans un cadre suspendable. Modules LED interchangeables individuellement. Câbles et accessoires non fournis. Version en 2200K disponible. À préciser lors de la demande de devis. Luminaire disponible avec un caisson de hauteur 190mm, 250mm et 300mm.

Option R2C disponible (Connecteurs standard Zhaga Book 18 sur le dessus du luminaire avec driver compatible (D4i), à spécifier lors de la demande de devis).

Hauteur conseillée selon la puissance : 5 à 8m.

Convient pour les photométries [M], [EE], [EES]. Ne peut se monter avec la photométrie [B]. Accessoire interne monté en usine.

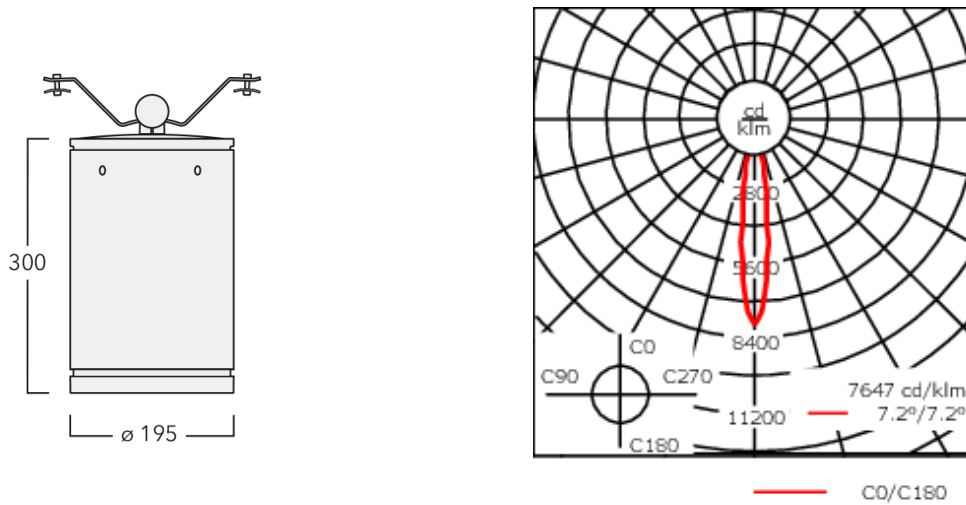
Poids	7.20 kg
Types photométries	faisceau symétrique, ultra intensif [EE]
Type de Lampes	LED-24/48W / 700 mA - 2700 K
IRC	80
Alimentation électrique	ballast électronique
LEDs	24
Rated input power	54 W

Flux lumineux nominal (lm)

LED Lumen	270
Total Lumen	6480
Tj	85

Rated lumens (lm)

LED Lumen	231.1
Total Lumen	5546.8
Ta	25



Spécifications

Description du matériel

Corps	Corps en fonte d'aluminium
Lentille	Verre de sécurité
Couleurs	Peinture poudre disponible avec 35 couleurs différents
Joint	Joint silicone CCG®
Visserie	PCS Inox avec recouvrement polymère
IP	IP66
IK	IK07
Protection contre la corrosion	5CE
Surface exposée au vent	0.0611 m ²

Description électrique

Driver	Driver électronique séparé thermiquement
Power factor	> 0.9

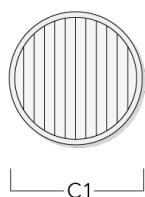
Informations complémentaires

Durée de vie	Ta=25° L90B10 > 90000h
Classe d'efficacité énergétique	C-D

Accessoires Optiques

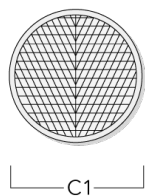
Lentille ovalisante

Description	Code produit
IO-180-DAC140-LED	134-2064



Lentille rasante

Description	Code produit
IO-20-WW-DAC140-LED	134-2065



Grille nid d'abeille

Description	Code produit
IW-DA_140-LED	134-2066

