



Description

IP66. Classe I ou Classe II. IK08. Corps en fonte d'aluminium injecté, traitement titanium. Visserie inox avec traitement PCS. Protection contre la corrosion 5CE. Vasque autonettoyante en polycarbonate, RFC® (technologie Reflection Free Contour). Joint silicone CCG® (compression contrôlée). Modules LED interchangeables individuellement. Lentille LED avec technologie OLC® (mono optique multidirectionnelle) pour la maîtrise du flux et l'uniformité de l'éclairage. Luminaire livré en standard avec alimentation DALI. Version en 2200K disponible. À préciser lors de la demande de devis.

Option R2C disponible (Connecteurs standard Zhaga Book 18 sur le dessus du luminaire avec driver compatible (D4i), à spécifier lors de la demande de devis).

Lanterne livrée pré-câblée pour un branchement facile en pied de mât.

Hauteur conseillée selon la puissance: 3 à 6m.

Photométries disponibles :

[S70] [R65] [A60] [S65] [S60] [P65]. Possibilité de mix optique (éclairage avant/arrière, photométries, températures de couleur)- [R65] Espacement : 5.5 x hauteur de feu / Eclairage vers l'avant : 2 x hauteur

Poids	4.70 kg
Types photométries	[S70] Eclairage routier - grandes interdistances, voiries
Type de Lampes	LED-12/12W / 350 mA - 3000 K
IRC	70
Alimentation électrique	ballast électronique
LEDs	12
Rated input power	13.9 W

Flux lumineux nominal (lm)

LED Lumen	180
Total Lumen	2160
Tj	85

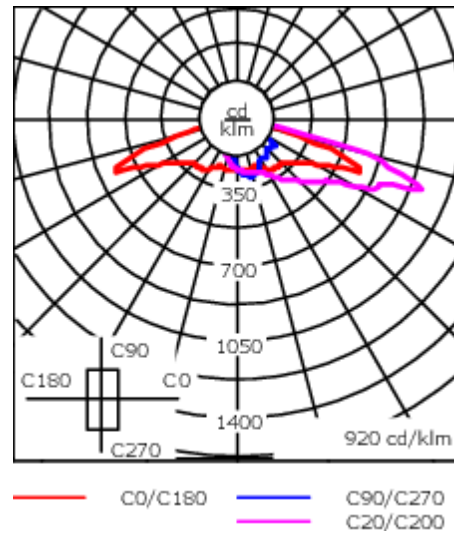
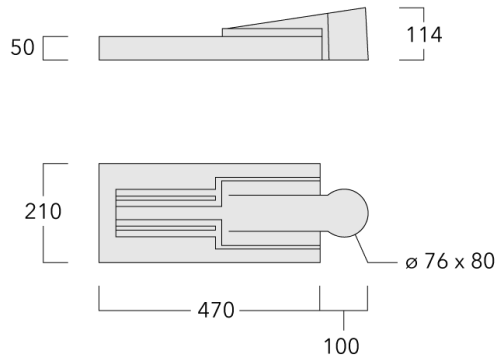
Rated lumens (lm)

LED Lumen	165.9
Total Lumen	1990.8
Ta	25

WE-EF LUMIERE

ZAC de Chesnes Nord, 6 Rue de Brisson, CS80330, 38290 Satolas et Bonce - Téléphone: +33 4 74 99 14 44
info.france@we-ef.com - <https://we-ef.com/fr>

Sous réserve de modifications techniques et d'erreurs. - Généré le 23/11/2024



Spécifications

Description du matériel

Corps	Corps en fonte d'aluminium, visserie inox avec traitement PCS
Lentille	Lentille LED en PMMA, technologie OLC® - Vasque polycarbonate technologie RFC®
Couleurs	Peinture poudre disponible avec 35 couleurs différents
Joint	Joint silicone CCG®
Visserie	PCS Inox avec revêtement polymère
IP	IP66
IK	IK08
Protection contre la corrosion	5CE
Surface exposée au vent	0.108 m ²

Description électrique

Driver	Driver électronique. DALI
--------	---------------------------

Informations complémentaires

Durée de vie	Ta=25° L90B10 > 90000h
Classe d'efficacité énergétique	C-D

WE-EF LUMIERE

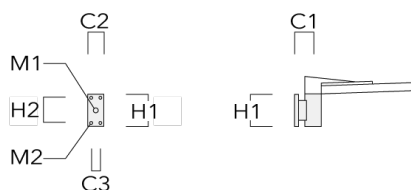
ZAC de Chesnes Nord, 6 Rue de Brisson, CS80330, 38290 Satolas et Bonce - Téléphone: +33 4 74 99 14 44
 info.france@we-ef.com - <https://we-ef.com/fr>

Sous réserve de modifications techniques et d'erreurs. - Généré le 23/11/2024

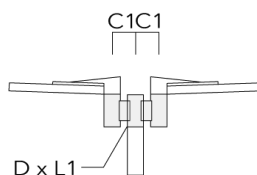
Accessoires d'installation

Crosses murales et Crosses pour mât

Description	Code produit	Informations complémentaires	C2	C3	D1	D × L1	H1	H2	M1	M2	Poids (kg)	C	D	H
RV0 crosse murale	108-0979	RV0 Wall bracket	108	100	60		200	160	38	12	2.00	108		

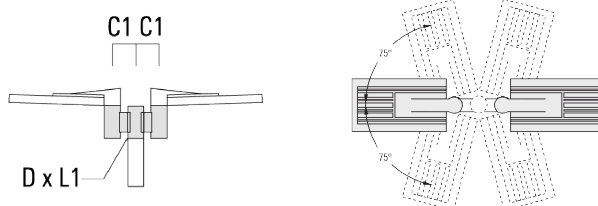


RV2-76 crosse double	108-0980		147			76 x 100					4.80	147	76	200
----------------------	----------	--	-----	--	--	----------	--	--	--	--	------	-----	----	-----

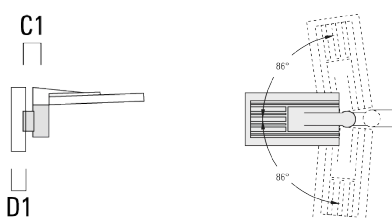


VFL520 LED

Description	Code produit	Informations complémentaires	C2	C3	D1	D x L1	H1	H2	M1	M2	Poids (kg)	C	D	H
RV2-60 crosse double	108-0981	147				60 x 100					4.80	147	60	200



RV5 crosse	108-0982	108			76-240						1.70	106	200
------------	----------	-----	--	--	--------	--	--	--	--	--	------	-----	-----



WE-EF LUMIERE

ZAC de Chesnes Nord, 6 Rue de Brisson, CS80330, 38290 Satolas et Bonce - Téléphone: +33 4 74 99 14 44
 info.france@we-ef.com - <https://we-ef.com/fr>

Sous réserve de modifications techniques et d'erreurs. - Généré le 23/11/2024

Crossettes AKV

Description	Code produit	C1	D × L1	D × L2	H1	Poids (kg)
AKV2-76	300-0053	180	76x100	76x80	235	1.50



108-1488-70

VFL520 LED

we-ef

Control

R2C Ready to Connect

Description	Code produit
R2C Ready to Connect (top)	430-0019

WE-EF LUMIERE

ZAC de Chesnes Nord, 6 Rue de Brisson, CS80330, 38290 Satolas et Bonce - Téléphone: +33 4 74 99 14 44
info.france@we-ef.com - <https://we-ef.com/fr>

Sous réserve de modifications techniques et d'erreurs. - Généré le 23/11/2024

Accessoires Optiques**Light shield**

Description	Code produit	Informations complémentaires
LS180-[A60]	430-0038	Light shield LS180 to greatly reduce or eliminate light pollution. PA injection moulded component, black matt. Suitable for asymmetric light distribution [A60].
LS180	430-0029	Coupe-flux arrière adapté pour les optiques [S60], [S65], [S70], [R65], [P65]. Coupe-flux arrière assemblé sur le luminaire en usine ou disponible pour le rétrofit. Cela doit être déterminé à la commande.