



### Description

IP66. Classe I ou Classe II. IK07. Corps en fonte d'aluminium injecté, traitement titanium. Visserie inox avec traitement PCS. Protection contre la corrosion 5CE. Joint silicone CCG®. Verre de sécurité anti-reflet monté dans un cadre suspendable.

Modules LED interchangeables individuellement. Lentille PMMA avec technologie OLC® (mono optique multi-directionnelle) pour la maîtrise du flux et l'uniformité de l'éclairage.

Câbles et accessoires non fournis. Version en 2200K disponible. À préciser lors de la demande de devis.

Hauteur conseillée selon la puissance : 5 à 8m.

Photométries disponibles :

[S60] double côté [S65] double côté [S70] double côté

Poids	11.60 kg
Types photométries	photométrie éclairage routier [S65]
Type de Lampes	LED-12/6W/6W / 350 mA - 3000 K
IRC	70
Alimentation électrique	ballast électronique
LEDs	12
Rated input power	14 W

### Flux lumineux nominal (lm)

LED Lumen	180
Total Lumen	2160
Tj	85

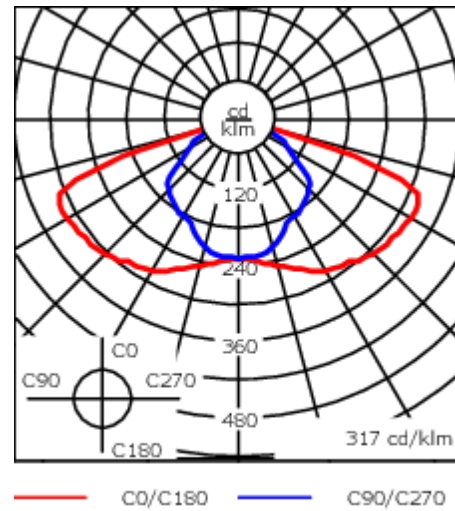
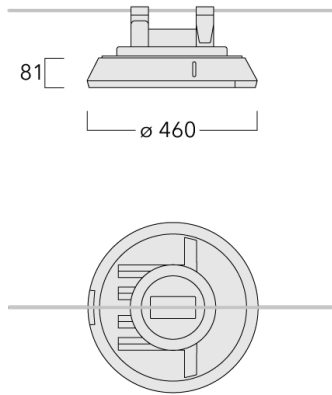
### Rated lumens (lm)

LED Lumen	163.6
Total Lumen	1962.8
Ta	25

### WE-EF LUMIERE

ZAC de Chesnes Nord, 6 Rue de Brisson, CS80330, 38290 Satolas et Bonce - Téléphone: +33 4 74 99 14 44  
info.france@we-ef.com - <https://we-ef.com/fr>

Sous réserve de modifications techniques et d'erreurs. - Généré le 23/11/2024



## Spécifications

### Description du matériel

Corps	Corps en fonte d'aluminium, visserie inox avec traitement PCS
Lentille	PMMA, technologie OLC®
Couleurs	Peinture poudre disponible avec 35 couleurs différents
Joint	Joint silicone CCG®
Visserie	PCS Inox avec revêtement polymère
IP	IP66
IK	IK07
Protection contre la corrosion	5CE
Surface exposée au vent	0.062 m <sup>2</sup>

### Description électrique

Alimentation électrique	220-240V / 50-60 Hz
Driver	Driver électronique
Power factor	< 0.9

### Informations complémentaires

Durée de vie	Ta=25° L90B10 > 90000h
Classe d'efficacité énergétique	C-D

#### WE-EF LUMIERE

ZAC de Chesnes Nord, 6 Rue de Brisson, CS80330, 38290 Satolas et Bonce - Téléphone: +33 4 74 99 14 44  
 info.france@we-ef.com - <https://we-ef.com/fr>

Sous réserve de modifications techniques et d'erreurs. - Généré le 23/11/2024

**111-0710-70**

**RFS530 LED**

**we-ef**

## **Control**

### **R2C Ready to Connect**

Description	Code produit
R2C Ready to Connect (top)	430-0019

#### **WE-EF LUMIERE**

ZAC de Chesnes Nord, 6 Rue de Brisson, CS80330, 38290 Satolas et Bonce - Téléphone: +33 4 74 99 14 44  
info.france@we-ef.com - <https://we-ef.com/fr>

Sous réserve de modifications techniques et d'erreurs. - Généré le 23/11/2024